

Datos técnicos

MOBISCREEN MSS 502(i) EVO

MOBISCREEN MSS 802(i) EVO



Cribas Móviles

Utilización en piedra natural y en el ámbito del reciclaje

MOBISCREEN MSS EVO

Serie

ASPECTOS A DESTACAR

- > Separador
- > Unidad de cribado móvil de doble cubierta
- > Accionamiento diésel-hidráulico H-DRIVE
- > Tamaño de entrada máximo 640 x 400 x 240 mm (MSS 502(i) EVO) / 800 x 500 x 300 mm (MSS 802(i) EVO)



Separador móvil MOBISCREEN MSS 502(i) y 802(i) EVO

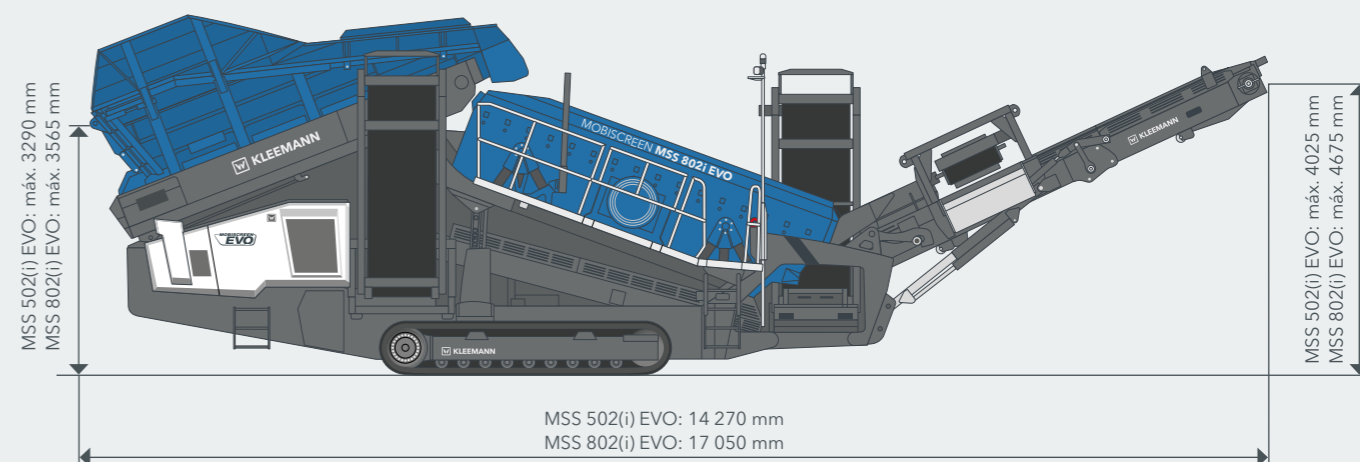
Las instalaciones de cribado móviles MOBISCREEN MSS 502(i) EVO y MSS 802(i) EVO se utilizan como separador en piedra natural y en el campo del reciclaje.. La amplia oferta de superficies de la criba y el sencillo ajuste de parámetros de criba permite adaptar las instalaciones de la criba fácilmente a

las nuevas condiciones de utilización. Se maneja cómodamente mediante un moderno sistema de control. Los trabajos de mantenimiento pueden realizarse cómodamente gracias a la buena accesibilidad.

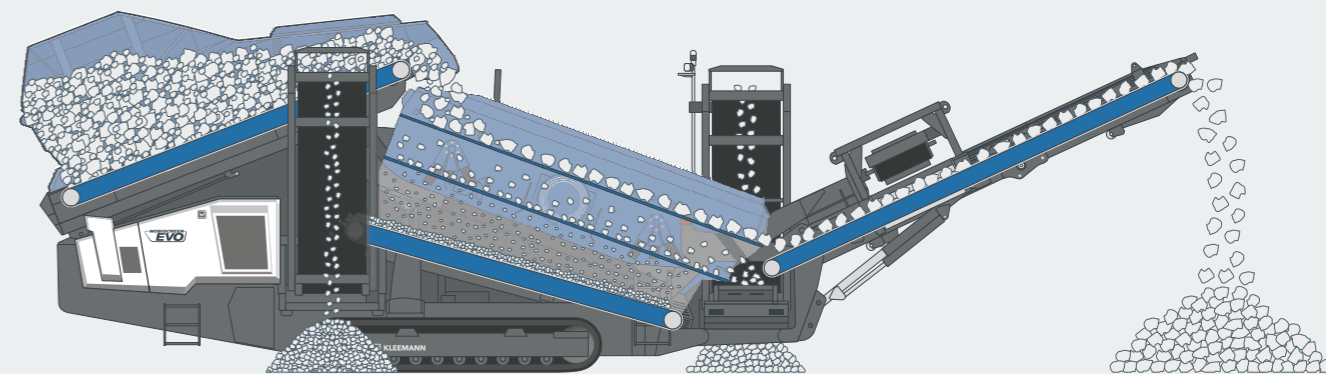
DATOS TÉCNICOS	MSS 502(i) EVO	MSS 802(i) EVO
Unidad de alimentación		
Capacidad de alimentación de hasta aprox. (t/h)	350	500
Tamaño de entrada máx. (mm)	640 x 400 x 240	800 x 500 x 300
Altura de alimentación aprox. (mm)	3290 (2755 ¹⁾)	3570 (2830 ¹⁾)
Volumen de la tolva (m³)	6,4	9,1
Cinta de descarga de la tolva		
Anchura x longitud (mm)	1200 x 3930	1400 x 4500
Cribado		
Tipo	Separador de cubierta doble	
Anchura x longitud del piso superior (mm)	1350 x 4000	1550 x 4880
Anchura x longitud del piso inferior (mm)	1350 x 3620	1550 x 4500
Cinta de finos		
Anchura x longitud (mm)	1000 x 3500	1200 x 4380
Cinta de descarga de grano fino		
Anchura x longitud (mm)	800 x 7130	900 x 7760
Altura de descarga aprox. (mm)	2560 - 3465	2960 - 3980 (4400 ²⁾)
Fracción intermedia de la cinta de descarga		
Anchura x longitud (mm)	800 x 7760	900 x 7760
Altura de descarga aprox. (mm)	2310 - 3630	2310 - 3630 (4060 ²⁾)
Fracción superior de la cinta de descarga		
Anchura x longitud (mm)	1200 x 6065	1400 x 6065 (7545)
Altura de descarga aprox. (mm)	2625 - 4025	2650 - 4050 (4675 ²⁾)
Unidad de potencia		
Concepto de accionamiento	diésel-hidráulico	
Fabricante del grupo de componentes	John Deere	
Rendimiento de la unidad de potencia (kW)	73 - 77	94 - 98
Medidas en la posición de transporte		
Altura aprox. (mm)	3120	3400
Longitud aprox. (prolongada) (mm)	14 350	15 840 (16 780)
Anchura aprox. (mm)	3000	3000
Peso de transporte de la instalación base, equipamiento máx. aprox. (kg)	26 500 - 33 500	32 000 - 38 500

¹⁾ Altura al plegar la pared trasera de la tolva ²⁾ Altura de descarga máx. con cinta de descarga larga (opcional)

POSICIÓN DE OPERACIÓN



FLUJO DE MATERIAL



Con el mecanismo de traslación controlado de forma proporcional, los separadores se desplazan con rapidez y precisión, ya sea desde el semirremolque de la cama baja hasta el lugar de trabajo o dentro de la obra. El plegado de las cintas laterales de descarga se realiza sin montaje ni desmontaje de los componentes, lo que garantiza una reducción de los tiempos de preparación.

La pared trasera de la tolva, que se puede plegar en tres alturas, ofrece más versatilidad, lo que permite cargar instalaciones trituradora con alturas de descarga bajas. Además, las instalaciones se pueden convertir de 3 a 2 vías: se pueden producir y descargar tres o dos granulometrías finales.

EQUIPAMIENTO ESTÁNDAR

- > Unidad de cribado de doble cubierta
- > Tolva básica de gran tamaño
- > Cinta de alimentación de correa lisa
- > Posible modificación sencilla de 3 a 2 granulometrías finales
- > Dispositivo de control de la máquina extraíble y con cable, a través del cual se pueden controlar todas las funciones de desplazamiento y movimiento, configurar los ajustes y leer tanto las características de la máquina como la asistencia para la resolución de problemas
- > Sistema telemático para gestionar de manera eficiente las flotas y el mantenimiento
- > Concepto de iluminación normalizado para iluminar plataformas de trabajo, puestos de mando y trenes de oruga en modo de desplazamiento

OPCIONES

- > Elementos auxiliares de llenado de la tolva plegables individualmente para la carga trasera y lateral, abatibles y bloqueables mediante control remoto con cable
- > Cinta de placas para la alimentación de material especialmente grueso
- > Cintas laterales de descarga en diferentes versiones: con tambor magnético y tolva de descarga, telescópicos (solo MSS 802(i) EVO), configuración de espejo
- > Ralentizador del material o cortina de cadenas, reduce la velocidad del material de carga; se puede instalar en lado de alimentación o de descarga o en ambas posiciones de la caja de la criba
- > Cuerdas de desgarre en las cintas transportadoras para una parada segura en caso de emergencia

OPCIONES

- > Bomba de abastecimiento de diésel: sistema de tubos flexibles incl. bomba
- > Fuente de alimentación externa, para un funcionamiento de red rentable, posibilidad de cambio entre dos fuentes de energía: accionamiento propio (motor diésel) o alimentación de corriente exterior
- > Control remoto por radio: cadenas de traslación, cinta de descarga de la tolva ON/OFF, ajuste de velocidad, parada de emergencia
- > Acoplamiento en línea para la conexión con otras instalaciones de KLEEMANN
- > Amplia selección de superficies de la criba para todas las cubiertas, posibilidad de configuración individual para los distintos elementos de la criba
- > Rodillos de impacto para el uso con material adherente
- > Bomba de agua eléctrica para el suministro autosuficiente del sistema de pulverización
- > Iluminación prémium para una mayor iluminación del flujo de material (puntos de transferencia y vaciaderos)

Opcionales adicionales MSS 802(i) EVO

- > Cinta de descarga principal ampliada, altura máx. de descarga de 4675 mm
- > Separador magnético permanente sobre la cinta de descarga principal
- > Revestimiento antidesgaste de acero resistente al desgaste (KRS) atornillado
- > Patas de apoyo, recomendadas para material de carga con densidad aparente muy elevada
- > Conexión hidráulica adicional para conectar una cinta de vaciadero
- > Preparación de 2 vías; las piezas del kit de conversión están instaladas o adjuntas



Para un funcionamiento rentable de la máquina es necesario escoger las piezas de desgaste adecuadas. Las piezas originales de KLEEMANN están diseñadas a la perfección para satisfacer las necesidades del usuario y de la máquina. Gracias a nuestros conocimientos de aplicación y a un asesoramiento competente, ayudamos a nuestros clientes a encontrar la pieza de desgaste óptima para su aplicación individual. Más información: parts.wirtgen-group.com

KLEEMANN GmbH

Manfred-Wörner-Str. 160
73037 Göppingen
Alemania

T: +49 7161 206-0
F: +49 7161 206-100
M: info@kleemann.info

www.kleemann.info

