

クローラ式ペーバ

SUPER 1900-5(i)



すべてのクラスに最適

あらゆる作業に対応するペーバ

VÖGELEの幅広い製品ラインナップは業界で唯一とみなされます。側道や高速道路、空港やサーキット、新設や改修、厚さや薄さ、暑さや寒さなど、あらゆる道路建設作業に対応するペーバシリーズをご紹介します。

VÖGELE 製品ラインナップ

ミニクラス

- > 舗装幅 3.5 mまで
- > 舗設能力 300 t/hまで

コンパクトクラス

- > 舗装幅 5 mまで
- > 舗設能力 350 t/hまで

ユニバーサルクラス

- > 舗装幅 10 mまで
- > 舗設能力 700 t/hまで

ハイウェイクラス

- > 舗装幅 18 mまで
- > 舗設能力 1,800 t/hまで

スペシャルクラス

- > SprayJet
- > InLine Pave

POWERFEEDER

- > MT 3000-3(i) 標準
- > MT 3000-3(i) オフセット

「ダッシュ5」 未来への備え

「ダッシュ5」シリーズのペーバは、あえて世代を飛び越え、ペーバを特徴づけるあらゆる機能を試しました。その目的は、最高の性能を発揮しつつ、急速な技術革新に対応できるペーバ世代を開発することでした。現在から将来に渡って完璧に対応するために

は、今後の要件に適応できる柔軟なモジュラー式システムが求められます。私たちは、ペーバを再考し、これまで、現在も、そして今後もペーバの開発に不可欠な4つの領域を特定しました。



ユーザビリティ

私たちは常に実地試験に着手し、オペレーティングチームの経験を評価し、その知見を開発に反映させています。安全性、最高の使いやすさ、一目瞭然の使い方、実用的な人間工学を提供します。



プロセスの自動化

技術的なリーダーシップは、VÖGELEの一部です：数十年にわたる経験に基づき、革新的な製品を開発し、それが世界標準となり、新しいベンチマークを打ち立て続けています。アシストシステムや制御システムによるプロセスの自動化により、精度、効率、プロセスの安定性が保証されます。



経済性

道路建設では、時間、コスト、経済性は成功を決定づける要因です。お客様の絶対的なコストに目を配り、セットアップ時間の短縮、ロジスティクスの改善、機械の稼働率を上げるためのソリューションを見出します。



持続可能性

環境問題や法的要件は、当社が直面する課題です。最先端の駆動システムと効率的なペーバ設計により、同一レベルの性能を維持したまま燃料消費の低減と騒音の排出を抑えています。

ハイライトの概要

完璧な装備

駆動ユニット

01 駆動系のコンセプト

- > より強力でより効率的なJohn Deere製エンジン。
- > ECOモードは、燃費だけでなく、騒音や排気ガスも低減します。

持続可能性

02 VÖGELE EcoPlus

- > 燃費と騒音をさらに低減させる排ガス低減パッケージ。

材料管理

03 合材の積載

- > PaveDock Assistant合材供給時のコミュニケーションを改善PaveDock Assistant。
- > PaveDockのスプリング プッシュローラーによる安全で衝撃のない合材供給。
- > 容量14トンの大型合材ホッパにより合材供給が容易。

04 合材の送り出し

- > より高い舗装品質と低燃費を目的としたコンベアとオーガの複合制御。
- > 加熱によって合材の固着を防ぎ、特に処理が困難な合材において、完璧な材料の流れと表面品質を保証します。
- > ボルトオンエクステンションなしで舗装幅が変化した際の最適な合材敷設を実現するパワートンネル。

操作

05 ErgoPlus 5 操作システム

- > VÖGELEの実績ある操作コンセプトの次なる進化形です。
- > より優れた概要と、より快適な人間工学。
- > スマートデバイス用のストレージオプションを提供します。
- > 未来への備えとして、ErgoPlus 5 Premium Touch搭載。

06 コンフォートパッケージ

- > オペレータの快適性を最大限に高めます。コンフォートパッケージは、ペーバとスクリード両方のオペレータに快適さを提供します。
- > Paver Access Controlを使用した作業や回送の迅速な準備。

07 照明パッケージと照明パッケージプラス

- > 夜間の快適さと安全性を向上。
- > 視認性が向上し、作業プロセスの信頼性が向上。
- > 内蔵照明により、夜間の建設現場でのセットアップ時間を短縮。

自動化

08 Niveltronic Plus

- > 完璧な舗装を実現する自動グレードおよびスロープコントロール。
- > 特に、シンプルで使いやすい操作。
- > 多様なセンサの選択により、柔軟な使用が可能です。

09 Niveltronic Plus アシスト

- > 定義済み断面プロファイルの正確な舗装。
- > 入力された舗装パラメーターの常時監視。

10 AutoSet Plus

- > AutoSet Plus建設現場での安全かつ迅速な再ポジショニングと、個々の舗装プログラムの保存を可能にするAutoSet Plus機能。

舗装

11 幅広い用途に対応

- > 舗装幅 11.5 mまでの幅広い用途に対応。
- > ハイコンパクションテクノロジーを採用したすべてのスクリード。

12 新世代のスクリード

- > 迅速なタンパストローク調整のためのタンパデュアルシフト。
- > ボルトオンエクステンションの取り付けを簡素化。
- > スクリードヒーティングの最適化により、より速い加熱を実現。



VÖGELE 持続可能性とは、WIRTGEN GROUPの持続可能性目標に貢献する革新的なテクノロジーとソリューションのことです。



01



02



03



04



05



06



07

新世代

SUPER 1900-5(i) – パワフルなオールラウンダー

クローラ式ペーバSUPER 1900-5(i)により、VÖGELEは未来への2つのステップを同時に進めています。新しいオペレーターの人間工学、プロセスの自動化、セットアップ時間の短縮、騒音と排気ガスの低減を特徴としています。

SUPER 1900-5(i)は 2,000 rpmで149 kWの出力を持つ強力な John Deere製パワーパックを搭載しています。このエンジンは、経済的な燃費と比較的低い騒音排出量を特徴としています。

ErgoPlus 5操作システムにより、SUPER 1900-5(i) は簡単かつ直感的に操作できます。優れた概観、高い快適性、完璧な人間工学が、ErgoPlus 5を特徴づけています。拡張機能を備えるオプションのタッチディスプレイが、オペレーティングシステムを未来に相応しいものにしていきます。

数多くの機能により、舗装プロセスを自動化し、さらに便利で効率的なものにします。

Paver Access Controlにより、ペーバはより早く運転準備ができ、AutoSet Plusが安定した舗装品質を確保し、PaveDockが合材の供給を容易にします。パワートンネルがスクリード前部の合材抱え込み量を最適化し、Logistic Plusがスクリードやオーガ拡張機能の操作を簡素化します。

さらなる進化と新たな展開の総和が、SUPER 1900-5(i) を、お客様が将来にわたって最適な状態でお使いいただけるペーバにします。技術的な特徴に加え、経済的な燃費と低排気ガスにより、このペーバは持続可能性の面でも先導的な役割を担っています。



01 画期的で機能的な製品設計

02 ErgoPlus数々の快適機能と自動機能を搭載したErgoPlus 5

03 AutoSet Plus建設現場でより簡単にペーバを動かすためのAutoSet Plus機能

04 スクリード操作エリアを最適に照らす照明パッケージプラス

05 PaveDock Assistant合材供給時のコミュニケーションを改善するPaveDock Assistant

06 よく構成された人間工学に基づいたオペレータースタンド

07 安全で快適なスクリード上のステップ

強力な駆動技術

高性能と低燃費を両立

SUPER 1900-5(i)の駆動技術には、John Deere製の強力なエンジン、大型クーラアセンブリやエンジン直結のスプリッタギアボックスなどがあります。

パワフルな6気筒のJohn Deere製ディーゼルエンジンは、2,000 rpmで149 kWを発生させます。多くの用途では、1,700 rpmで163 kWの省燃費ECOモードで十分です。

ECOモードは、燃費だけでなく、騒音や排気ガスも大幅に低減します。大型の冷却アセンブリにより、駆動ユニットは常に全出力を発揮します。革新的なエアレーティングと変速ファンにより、エンジン温度は終始最適な範囲に保たれます。これにより本機は、すべての気候の地域に完璧に対応します。

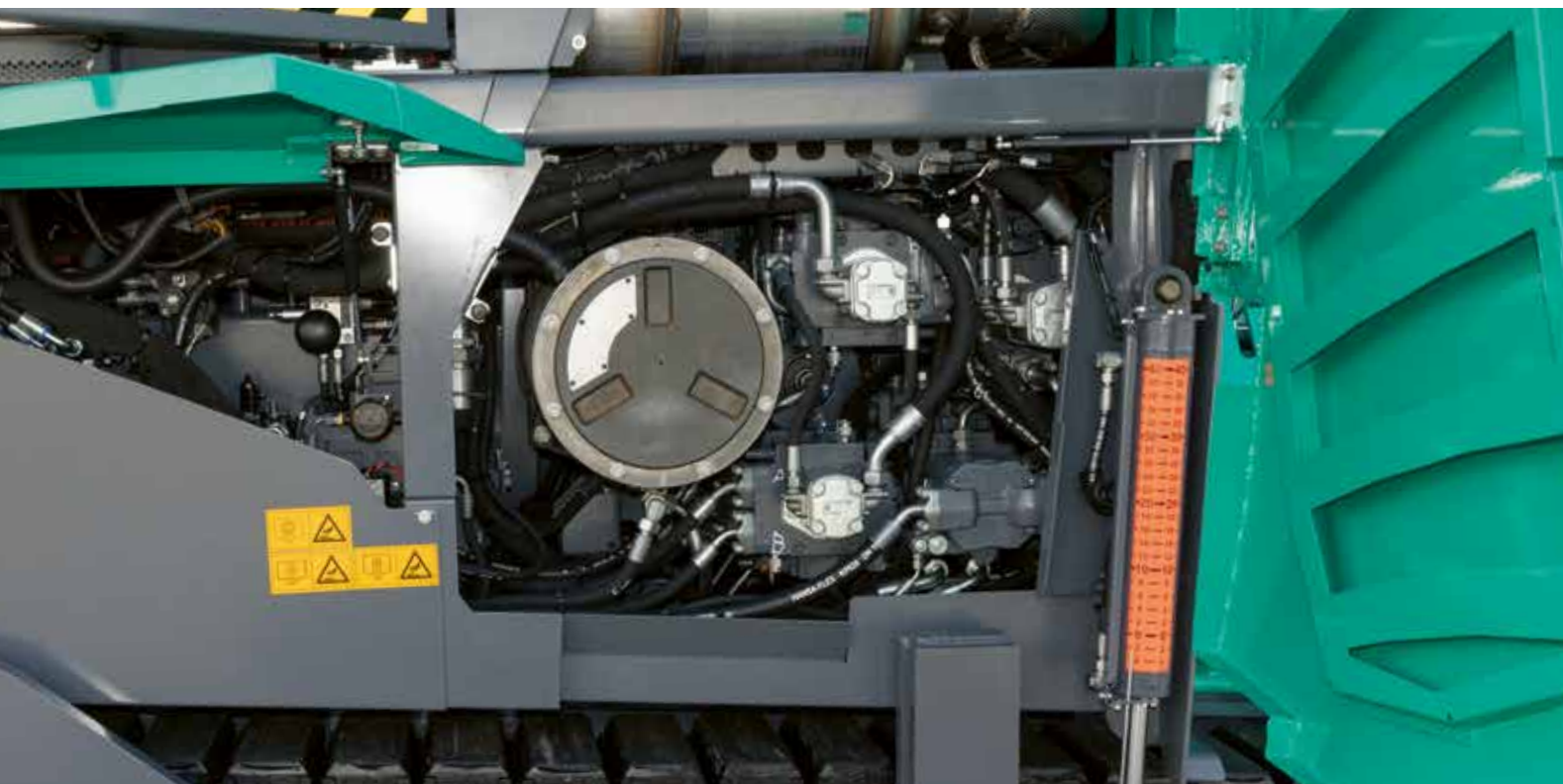
スプリッタギアボックスが、すべての油圧機器に直接作動油を供給しています。ポンプやバルブが一箇所にまとまっているため、アクセスしやすいという利点があります。スクリードヒーティング用の強力な発電機も、スプリッタギアボックスに直接フランジ接続されており、統合された作動油冷却システムにより完全にメンテナンスフリーとなっています。

最新のJohn Deere製エンジンにより、WIRTGEN GROUP から完全な機械保守点検を受けることができます。

2,000 rpmで149 kW
を発生させるディーゼルエンジン

1,700 rpmのECOモード
が運用コストを削減

400リットル
の大型燃料タンク



■ = 冷却水クーラ
■ = 給気クーラ
■ = 作動油クーラ



排ガス後処理、代替燃料 (HVO) とVÖGELE EcoPlus

Stage Vエンジンの排気ガス後処理は、ディーゼル酸化触媒 (DOC)、ディーゼル微粒子フィルタ (DPF)、選択的触媒還元を行うV触媒によって行われています。さらに、SUPER 1900-5i では、HVO*などの代替燃料の使用も認められています。

そのうえ、VÖGELE EcoPlusは排出ガスを大幅に削減します。このパッケージにより、燃料消費量とCO₂排出量を最大で25%削減することができます。また、騒音放出を抑えることができます。

*水素化植物油

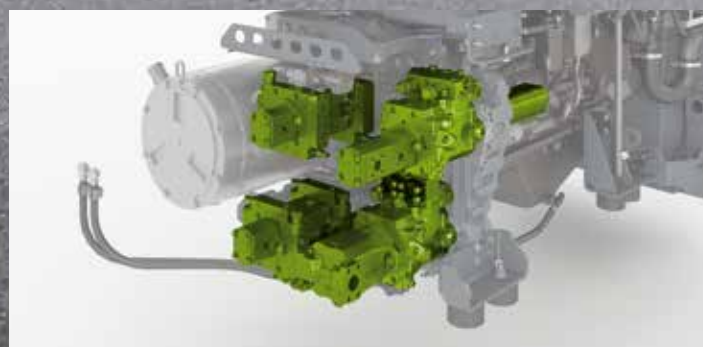
VÖGELE ECOPLUS

低燃費と低排出ガス



当社の道路用ペーバは、既存の排出基準に適合しているだけでは、決して十分ではありません。「ダッシュ5」世代の機械のコンセプトは、環境に配慮した機械技術に基づいています。そのための重要な構成要素が、消費と排出を抑えるVÖGELE EcoPlusです。本機の消費を抑えるさまざまな機能で構成されたパッケージです。ペーバ

の用途や能力の利用状況に応じて、VÖGELE EcoPlusは最大25%の燃料を節約できます。これは、企業にとって大きな経済的節約になるだけでなく、環境にも良い影響を与えることを意味します。燃料を1リットル節約することにより、二酸化炭素(CO₂)の排出量を減らすことができます。



クラッチ式スプリッタギアボックス

ペーバが停止しているときは、「走行」、「搬送」、「締固」用のすべての油圧ポンプが自動的に切り離されます。その結果、燃料消費量を減らすことができます。



最適効率タンパ駆動

タンパ駆動装置には可変容量ポンプを使用しています。それぞれのタンパ速度に必要な量の作動油を常に正確に供給します。それ以上でもそれ以下でもありません。



油圧回路温度制御

バイパス回路により、作動油を素早く最適な作動温度にします。これにより、ペーバは素早く稼働し、燃料を節約することができます。



可変速ファン制御

可変速ファン制御は、供給するユニットに合わせてファン出力を自動的に調整します。つまり、作動油、給気、冷却水、周囲の温度を閉じた制御域内で制御し、それに応じてクーラーの出力を調整するのです。

駆動エネルギーを効率的に変換する

高品質の独立油圧駆動は、当社の駆動コンセプトの重要な要素です。ペーバは、高性能でありながら、非常に経済的な働きをしてくれるのです。駆動系は sprocket に直接組み込まれているため、駆動力を作業速度に無損失で変換することが可能です。

> 走行駆動、材料搬送と分配および締固システムの油圧系統を独立した閉回路に配置することで、最高の効率を実現しています。

> クローラトラックが長く、接地面が大きいため、最大限の牽引力が得られます。これにより、険しい地形で運転するときでも、一定の作業速度で走行できます。

> 各クローラトラックに駆動装置および電子制御が個々に装備されているため、高い直進性と正確な旋回性が得られます。

油圧駆動装置
sprocket に直結

安定した直進性
個々に装備された電子制御

大型クローラトラック
最大限の牽引力



PAVEDOCK ASSISTANT および PAVEDOCK

ペーバに合材を供給する際の信頼性の高いプロセス

PaveDock Assistant

一定した合材の供給は、とりわけ、高品質で均一な舗装の基礎となるものです。PaveDock Assistantそのためにこそ開発されたのが PaveDock Assistantです。このアシストシステムは、ペーバのオペレータとトラックのドライバーの間のコミュニケーションをサポートします。

このコミュニケーションシステムの心臓部は、ペーバ屋根の左右に取り付けられた信号灯と、ErgoPlus 5のオペレータコンソールにある関連制御装置です。

信号灯には、ドッキングは緑、停車は赤という2つの明確な信号があります。

PaveDock Assistant

合材供給時のコミュニケーションを改善

スプリング プッシュローラPaveDock

安全で衝撃のない供給を保証



01

- 01 離れていてもわかりやすい赤と緑のひし形という2つの信号があります。
- 02 オペレータコンソールにある信号灯の操作部。
- 03 合材を積載するトラックのドッキングを容易にするため、コンテナ前面の保護スカートに左右に反射マークを付けています。



02



03

PaveDock

舗装品質を高めるためのPaveDock。スプリングプッシュローラが合材を積載する供給車両の衝撃を効率よく吸収し、ペーバ、ひいてはアスファルトに伝わらないようにします。

また、プッシュローラは揺動式で、カーブでもトラックを押すことが可能です。



特に幅広の揺動式プッシュローラにより、カーブでも揺れない快適な供給車両への積載を実現しました。プッシュローラは、前後方向に完全に調整することができるので、合材を積載するトラックの形状に合わせることができます。

完璧な合材管理による高い舗装品質

途切れることなく高品質な舗装を行うためには、連続的な合材の送り出しが非常に重要です。そのため、ペーパーを設計する際には、完璧な合材管理を重視しています。

すべての当社の開発は、シンプルな操作と舗装チームにとって可能な限り最良の見やすさを提供することに重点を置いています。すべてのVÖGELEペーパーと同様、SUPER 1900-5(i)への合材の供給は、クリーンで信頼性が高く迅速です。

合材ホッパは、高さが低く、サイドが広くなっており、前部に堅固なラバーパッドが取り付けられているため、合材を容易に供給できます。合材を積載するトラックのドッキングを容易にするため、コンテナ前面の保護スカートに左右に反射マークを付けています。

油圧作動式ホップフロントにより、合材の全量がコンベアに乗せられ、合材搬送プロセスに到達します。大容量合材ホッパには、14トンの容量があります。

そのため、例えば橋下の舗装などの困難な状況でも十分な合材を提供できます。

- 01 合材供給を比例制御および常時数量監視することにより、均一で正確に要件に合致する舗装材を供給できます。
- 02 オーガのブレードを最適化することで、広い作業幅でも完璧な合材撒き出しを実現します。
- 03 オプションのパワートンネルは、舗装幅の変更に最適です。



スクリード前方の横方向への合材供給により、あらゆる舗装状況において最適な合材供給が可能です。コンベアとオーガ用の強力な独立油圧式駆動装置により、最大900トン/時の高い舗装率を実現しました。コンベアとオーガの制御信号が組み合わせられ、合材の送り出しを均一にし、合材を安定して供給できます。これにより、負荷ピークを回避するだけでなく、燃料消費量も削減できます。

パワートンネル

パワートンネルは、ボルトオンエクステンションなしで舗装する場合の舗装幅の変更に最適です。油圧で調整可能なリミッタープレートは、スクリード幅に合わせて自動的に調整され、スクリードのボルトオンエクステンションを完全に伸ばした状態でも、スクリード前方最適に合材を送り出します。これにより、均一性や事前締固の面で舗装品質が向上します。

VÖGELE > 知っておくべきこと

加熱式オーガブロー

オーガのセンターベアリングブロックにある加熱式ブローは、舗装中の合材の固着を効果的に防ぎ、完璧な舗装を実現するために重要な役割を果たしています。

また、ブロー形状により、左右均等に合材を配分します。特に、加熱式ブローは低温アスファルト (NTA) の舗装を容易にします。



AUTOSET PLUS

自動化されたプロセス

AutoSet Plusの2つの機能は、日常的な作業を自動化し、これにより作業工程をより早く、より制御されたやり方で行うことができます。移送と回送機能により、2つの施工現場の切替がより簡単になりました。メモリー機能により、オペレータが作成した舗装プログラムを再度起動させることができます。

AutoSet Plus切替機能

AutoSet Plusは、特に施工現場で本機を頻繁に移動させる必要がある場合に便利です。

[実行]ボタンを1回押すだけで、オーガ、油圧ホッパフロント、クローラトラック前のデフレクタが最上位置に引き上げられます。スクリードとレベリングシリンダが回送位置になります。さらに、スクリードは油圧で回送位置にロックされます。コンベアを短時間で反転させることで、走行中の合材落下を防止しています。これで本機の回送準備が整います。

再配置後、再度[実行]ボタンを押すと、すべてが以前に保存された作業位置に戻ります。これにより、舗装と位置決めモードの切り替えの際に、設定が失われることがなくなります。また、本機の破損を効果的に防止できます。



舗装プログラム機能の利点:

- > ペーパーの設定を自動化
- > 舗装に関連するすべてのパラメータを保存
- > 保存されている舗装プログラムを選択
- > 再現可能な品質

AutoSet Plus舗装プログラム

舗装プログラムの自動作成機能により、オペレーターが舗装プログラムを作成することができます。例えば、厚さ18 cmのアスファルトコンクリートの基層のように、特定の層の舗装に関する重要なパラメータをすべて保存することができます。

オペレータコンソールのディスプレイ上のプログラムに、締固システム(タンパと振動速度、プレッシャーバーの圧力)、オーガの高さ、レベリングシリンダの位置、Screed Assist、舗装速度の設定値を保存します。また、設定したクラウンやスクリードの温度も記録されます。

さらに、使用する合材、舗装厚、舗装幅などの詳細を入力し、プログラムを完成させます。

保存した舗装プログラムは、[メニュー]から呼び出して起動できます。これにより確実に、常に全く同じ設定にすることで、一貫性の高い品質を得ることができます。



ERGOPLUS 5の操作コンセプト

シンプル、ユーザーフレンドリーで人間工学に基づいた操作

最新技術を装備した革新的なペーバは進歩的な操作コンセプトも搭載しています。これは、シンプルかつ直感的に操作できると同時に、人間工学に基づいたものでなければなりません。

ErgoPlus 5の操作コンセプトは、オペレータを中心に据えています。このようにして、ペーバと建設プロジェクトを常に完全にコントロールすることを保証します。

これは、人間工学に基づいたオペレータスタンドの作業場に始まり、オペレータコンソールとスクリッドコンソールの直感的で簡単な操作、そして統合されたレベリングシステムNiveltronic Plusにまで及んでいます。

ErgoPlus 5はオペレータを直感的な操作性でサポートし、実績のあるErgoPlus 3をベースにしているため、簡単に習得できます。



01



02



03

ErgoPlus 5 オペレータコンソール

VÖGELEの実績ある操作コンセプトの次なる進化形

ErgoPlus 5のオペレータスタンド

より優れた概要と、より快適な人間工学

Niveltronic Plus とNiveltronic Plus アシスト

Niveltronic Plus アシストによる改善された自動グレードおよびスロープコントロール

前世代に比べ、ErgoPlus 5はさらに使いやすさを追求し、人間工学に基づいた改良が施されています。例えば、オペレータコンソールを薄くすることで、足元が広くなり、より快適な着座が可能になりました。

01 ErgoPlus 5のオペレータコンソールとスクリッドコンソール

- > ErgoPlus 5オペレータコンソールの全高を低くしました
- > ステアリング用SmartWheel、ロータリーコントローラによるファインステアリング/ステアリングトリム
- > 左側にタッチディスプレイがある場合とない場合の2つの拡張ステージで構成可能

02 Niveltronic Plus とNiveltronic Plus アシスト

- > 完璧な舗装を実現する自動グレードおよびスロープコントロール
- > 豊富なセンサバリエーションにより、柔軟な使用が可能
- > 特に、シンプルで使いやすい操作
- > 定義済み断面プロファイルの正確な舗装
- > 入力された舗装パラメーターの常時監視

03 ErgoPlus 5のオペレータスタンド

- > 重要なポイントへの完璧な視認性
- > 個別の設定オプションによる人間工学に基づいた着座位置
- > 雨除けに最適なハードトップ
- > 使いやすく安全な出入口



ERGOPLUS 5 オペレータコンソール

実用的で分かりやすい

オペレータコンソールは実用的で、非常にわかりやすくレイアウトされています。すべての機能は論理的にグループ化されており、オペレータは期待する機能を期待する場所で見つけることができます。ErgoPlus 5でも、機能キーを手袋をしたまま触れて操作できます。ボタンを押したら、すぐに起動します。これは「タッチ&ワーク」の原則によります。そのため、さらに確認することなく、目的の機能が直接実行されます。また、収納オプションやモバイル機器充電用24Vソケットも考慮されています。

ステアリング、ファインステアリング、PaveDock AssistantやAutoSetなど、個々の機能の操作が大幅に簡素化され、論理的に使えるようになっています。

SUPER 1900-5(i)は、握りやすいスマートホイールでステアリングを操作します。ファインステアリングは、ロータリーコントローラで行います。これによって、ペーバを極めて精密に制御することができます。



01 推進とステアリング

ペーバを動かすためのすべての機能がここにまとめられており、例えば、メイン走行スイッチ、操作モードセクター、舗装速度の調整ボタンなどがあります。

02 合材管理と合材ホッパ

合材管理機能グループには、ホッパウォール、コンベアとオーガの制御が含まれています。合材ホッパの操作部もここに配置されています。

03 スクリードオプション

舗装用スクリードのすべての操作要素は、この機能グループにまとめられています。

04 ディスプレイ

ハイコントラストカラーディスプレイを採用しており、照明条件が悪い場所でも鮮やかに表示されます。最も重要な情報は、メニューレベル1に表示されます。

サブレベルでは、舗装に関する詳細な設定や本機に関する情報を確認することができます。

05 ErgoPlus 5 Premium Touch

ErgoPlus 5のオペレータコンソールには、オプションでPremium Touchを追加できます。Premium Touchを使うことで、様々な機能の概要や操作をより簡単に行うことができます。プレミアムタッチを搭載することで、本機はデジタル道路建設に理想的になります。現在でも、プロセス自動化ソリューションのNiveltronic Plus アシストとRoadScanは、大型タッチディスプレイに明確に表示され、そこで便利に操作することができます。

VÖGELE > 知っておくべきこと

ErgoPlus 5 オペレータコンソール標準仕様

標準仕様では、タッチディスプレイの代わりに収納が追加されています。



ERGOPLUS 5 スクリードコンソール

スクリードは高品質の舗装に重要な役割を担います。したがって、すべてのスクリード機能を簡単かつ安全に操作できることが、高品質の道路を作るために最も重要となります。

ErgoPlus 5では、スクリードオペレータが指先を使って操作します。すべての機能、制御系が分かりやすく配置されています。

スクリードコンソールの常時必要な機能は、防水プッシュボタンによって操作できます。触覚リングは、機能キーを"ブラインド"で、手袋をしたままでも簡単に感じるすることができます。また、機械やスクリードの重要なデータは、スクリードコンソールで呼び出して設定することができます。



- 01** スクリードコンソールは、操作中に接続できます。クイックコネクットによって、もうケーブルは必要ありません。
- 02** スクリードコンソールの背面には、サイドプレートエリアを照らす強力なLEDを搭載しています。

クイックコネクット

接続ケーブルの接続が不要で、舗装作業中に簡単かつ安全に接続できます

取り扱いが容易

フラットなデザインで、スクリードコンソールの収納を容易にすることができます

01 スクリードコンソールのディスプレイ

両方のスクリードコンソールのディスプレイ上で、スクリードの左側と右側の両方を監視および制御できます。タンバ速度やコンベア速度などの機械パラメータは、スクリードオペレータが簡単かつ迅速に変更することができます。

わかりやすいメニュー構造と、わかりやすく曖昧さのない、言語に依存しないシンボルマークが、ディスプレイの操作を簡単かつ安全にしています。

02 2段階の調整速度を使用した人間工学に基づいたスクリード幅の調整

スクリード幅の調整が疲れ知らずの握りやすいSmartWheel (スマートホイール) で簡単に行えます。調整速度は、端部などの正確なトラッキングのための低速と、スクリードを素早く格納/引き出すための高速の2段階設定となっています。

VÖGELE > 知っておくべきこと

サイドプレートの油圧式調整

油圧調整可能なサイドプレートは、片側1つのリモコンで操作できるようになりました。プロセス関連機能もこのリモコンで完璧にコントロールすることができます。



NIVELTRONIC PLUS とNIVELTRONIC PLUS アシスト

Niveltronic Plus

自動グレードおよびスロープコントロールNiveltronic Plusは、VÖGELE AGの自社開発で、レベリング技術の分野における長年の経験に基づいています。使いやすさ、正確さ、信頼性が、あらゆるレベリング作業を完璧にこなすための特徴です。

完全に統合されたシステムは、ErgoPlus操作のVÖGELEペーバの機械技術と最適に調和しています。例えば、すべての配線と接続はトラクターユニットとスクリーンに統合されており、これらの部材へのダメージはほぼ皆無です。

もちろん、VÖGELEは特に多様で実用的なセンサを揃えており、Niveltronic Plusの柔軟な使い方が可能です。駐車場、ラウンドアバウト、高速道路などの建設や改修にかかわらず、VÖGELEはあらゆる建設現場の状況に適したセンサを提供します。

接続されたセンサをNiveltronic Plusが自動で認識するため、センサの交換が素早く簡単にでき、ユーザーの設定も簡素化されます。

Niveltronic Plus アシスト (オプション)

Niveltronic Plus アシストはスロープとクラウンプロファイルの制御を自動化します。ErgoPlusコンソールで、指定された距離のパラメータを入力し、舗装中に適宜監視できます。このようにNiveltronic Plus アシストは、あらかじめ設定されたプロファイルで道路を正確に舗装することをサポートします。

さらに、内蔵のエッジコントロールが、基準線に沿ったスクリード幅を自動的に調整します。



01



02



03

- 01 センサに取り付けられたLEDインジケータ、いわゆるレベリングクロスは、設定値と実際の値が一致しているかどうかを、スクリードのオペレータにはっきりと見える形で常時表示するものです。
- 02 オプションのNiveltronic Plus アシストを使用すると、スロープとクラウンプロファイル制御に関するパラメータをプリセットし、スクリーンコンソールおよびオペレータコンソールのタッチディスプレイで監視することができます。
- 03 2分割ディスプレイにより、各スクリーンオペレーターはスクリードの両サイドにアクセスすることができます。記号は、例えばレベリングシリンダの高さ、設定値と実際の値やレベリングセンサの設定された感度などの情報をいつでも提供します。



VÖGELE > 知っておくべきこと



使用可能なセンサ

スロープセンサ

スロープセンサを使えば、スローププロファイルを正確に判断し、正確に合わせて舗装できます。測定範囲は±10%です。

機械式可変グレードセンサ

機械式可変グレードセンサには、地面センシング用に長さ30 cm、1 m、2 mのスキーを装着することができます。

シングルセルソニックセンサ

シングルセルソニックセンサは音波を発信します。そのため、平均化せずに1:1で基準値を検出することが可能です。接地モードおよび丁張りモードの両方で使用できます。

マルチセルソニックセンサ

4つのセンサを搭載したマルチセルソニックセンサは、非常に汎用性が高いものです。平均値を求めることにより、基準値の短い凹凸を補正できます。

Big MultiPlex Ski

Big MultiPlex Skiは、より長い起伏を補正します。長さ5~13 mの可変キャリアに3個のマルチセルソニックセンサを取り付けることができます。



01



02



03



04



05



06

ERGOPLUS 5のオペレータスタンド

より高い効率性、信頼性と快適性

長時間に渡って高い集中力を維持するためには、人間工学に基づいた作業場所が重要です。

VÖGELE製ErgoPlus 5ではオペレータスタンドにも着目しています。ErgoPlus 5のオペレータスタンドは、十分な収納スペースを確保し、わかりやすくレイアウトされ、高い事故防止要件を満たしています。

また、優れた全方位視界が安全性を高めています。ドライバーは作業場所からすべてを見渡せます：合材投入、合材の運搬、合材の送り。

インテリジェントなデザインで、ErgoPlus 5オペレーティングシステムは、革新的な技術を人間工学に基づいて効率よく、直感的に、便利にコントロールできることを証明します。

01 快適なオペレータスタンド

> 快適なオペレータスタンドは、合材ホップ、ステアリングガイド、スクリードなど、ペーバ上のすべての重要な場所を完璧に見渡せます。

02 オペレータコンソールとシートのスライドによる最適着座位置

> 座席配置と透明なプラットフォームの設計により、オーガトネルがよく見えるため、オペレータはスクリード前の合材抱え込みを常に監視することができます。
> スクリードコンソールだけでなく、オペレータスタンドのシートやオペレータコンソールもユーザーの希望に合わせてより簡単に調整することができます。

03 ハードトップによる最適な保護

> 最新のグラスファイバーで強化されたポリマー製ハードトップが、雨や日差しから完璧に保護します。

04 何事も適材適所

> オペレータスタンドは明確に構成され、整頓され、ドライバーにプロフェッショナルな作業場所を提供します。オペレータコンソールは、飛散防止カバーで故意の破損から保護することができます。また、オプションで利用可能なツールホルダーにより、スクリード上での整頓と安全が確保されます。

05 より快適で安全なステップ

> ウォークウェイと舗装用スクリードの快適な中央アクセスにより、オペレータスタンドへの安全で便利なアクセスが可能です。

06 メンテナンスポイントへの完璧なアクセス

> オペレータスタンドには非常に簡単にアクセスできるメンテナンスポイントがあり、簡単で便利な整備が可能です。大きなフラップがメンテナンスを大幅に容易にします。

PAVER ACCESS CONTROL (PAC) が付属するコンフォートパッケージ

快適な使い心地で、すぐに使えます

コンフォートパッケージにより、「ダッシュ5」ロードペーバの操作はこれまで以上に快適、安全、そして人間工学に基づいたものとなっています。コンフォートパッケージには、PACコンフォートアクセス、エルゴノミックプラス運転席、荷物ネット、ルーフの遮音材、ドリンクホルダーが含まれます。

パッケージに含まれる快適なPaver Access Control (PAC)は、ペーバの毎日の試運転と撤収をより速く、より簡単に、より安全にします。

必要な機能はすべて、スクリッドの中に組み込まれたPaver Access Controlユニットによって、地上から安全かつ快適に制御することができます。



- 01** ルーフの荷物ネットと座席のボトルホルダーでオペレータスタンドを整頓できます。ルーフに断熱材を入れることで、熱のこもりを抑え、騒音も軽減します。
- 02** 快適で人間工学に基づいたErgonomic Plus運転席は、シートヒーターが調整可能で、±20°回転させることができます。

暗くなったら、まずペーバの照明スイッチを入れます。カバーを開けてディーゼルエンジンを始動し、ルーフを上げ、スクリッドを下げて、快適にステップを登ることができます。

ルーフは自動的にロックされ、機器制御ユニットが起動します。これにより、ペーバのオペレータはスクリッドをロックし忘れることなく、オペレータスタンドに足を踏み入れた後、すぐにスクリッドヒーティングを開始できるため、安全性が確保され、時間を節約することができます。

Paver Access Control ユニット



- 01** イグニッションオンで機器制御ユニットが起動
- 02** ディーゼルエンジンの始動と停止
- 03** ロック機構を含むルーフの折り畳み
- 04** ロック機構を含むスクリッドの上昇と下降
- 05** 照明のオン/オフの切り替え

Paver Access Control (PAC)

ペーバへの快適で安全なアクセスに

油圧調整式ルーフ

一体化した荷物ネット
遮音材付き

オペレータシートErgonomic Plus

20°回転可能
シートヒーター付き

照明パッケージと照明パッケージPLUS

暗闇をもっと快適に

照明パッケージ

照明パッケージは、暗闇での作業をより簡単に、より安全にします。作業場所の良好な照度は、操作ミスや事故のリスクを低減します。

照明パッケージには、オペレータスタンド、レベリングシリンダ、自由に配置できる3つのLEDヘッドライトのLED照明が含まれています。また、230ボルトの接地付きソケットとライトバルーン用の電気接続部も付属しています。

照明パッケージPlus

照明パッケージPlusは、舗装用スクリードのエリアをさらに明るく照らします。強力なLEDが特別に開発されたルーフエクステンションに組み込まれており、舗装幅10 mまでの作業エリア全体を完全に照らします。

LEDスポットライトの発光効率はライトバルーンと同等ですが、組み立てや別送が不要という大きなメリットがあります。これにより、時間とコストを節約できます。また、ルーフに組み込まれた照明は、風雨から守られた堅牢な状態で、常にそばにあります。



- 01 作業エリアを完璧に照らします。
- 02 オペレータスタンドを完璧に照らします。
- 03 レベリングシリンダを最適に照らします。

照明パッケージPlusでは、最大10 mの舗装幅とスクリード後方の4 mのエリアを最適に照らします。



- 01 **LED照明一体型**
ルーフとコントロールパネルの横ガイドに組み込まれたLED照明は、オペレータの作業場所とオペレータスタンドからアクセスできるすべての整備ポイントを最適に照らし、暗闇での作業をより快適で安全なものにします。
- 02 **レベリングシリンダを最適に照らします**
レベリングシリンダの照明により、暗闇でも位置の確認が容易になります。
- 03 **完璧に照らされた出入口**
コンフォートプラスパッケージとの組み合わせでは、スクリードからコンフォートアクセスを起動すると、ルーフのライトが点灯し、オペレータスタンドへの出入口が最適に照らされます。

5 m

4 m

5 m

VÖGELEスクリード

伸縮スクリード

特にAB 500とAB 600の伸縮スクリードは可変式なので、舗装幅が変化する場合や起伏のある道に最適です。高精度で堅牢なシングルチューブテレスコープシステムにより、安定した信頼性の高いスクリードの幅調整が可能です。テレスコープチューブは全幅になっても半分以上の伸縮のため、スクリードシステムに高い剛性を持たせます。

固定幅スクリード

VÖGELEの固定幅スクリードは、絶対的な高品質と完璧に平坦化された結果をもたらします。大きな幅での作業、大きな層厚（例えば、碎石路盤など）の舗装、高い予備締固値を達成しなければならない場合などにその強みを随所で発揮します。

SUPER 1900-5(i) は、固定幅スクリードSB 300およびSB 300 HDと組み合わせて使用できます。

新型ヒーティングシステム

締固システムの迅速かつ均質なスクリードヒーティングに

より高い効率

スクリードヒーティングの断熱性向上により

24Vソケット

外付け光源やスマートデバイスの充電に



デュアルパワーシフトタンパ

デュアルパワーシフトタンパは、伸縮スクリードだけでなく、あらゆる幅の構成と締固のバリエーションで固定幅スクリードにも使用できます。この油圧式タンパストローク調整を使用して、タンパストロークを素早く簡単に調整することができます。

2つのオプションが用意されています：2および4 mmまたは4および8 mmのタンパストローク。その利点は、各層厚を正しく調整することによる最適な舗装品質、油圧式切替によるセットアップ時間の短縮、舗装範囲の拡大です。

スクリード幅の計測

伸縮スクリードと、固定幅スクリードのボルトオンエクステンションには、スクリード幅を計測する機能を搭載することができます。油圧式エクステンションの正確な位置は、油圧シリンダに内蔵された距離測定機能によって記録されます。システムの較正が不要になります。現在の幅は、オペレータコンソールとスクリードコンソールの両方に表示されます。

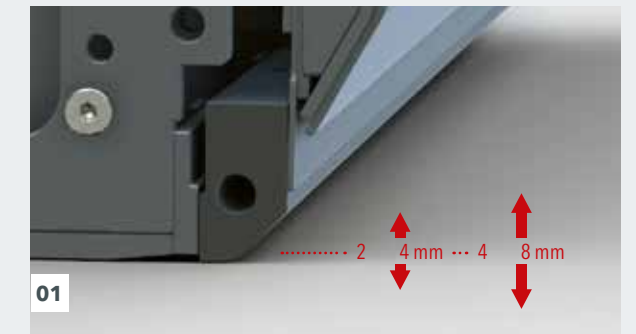
革新的なスクリードヒーティング

締固能力を最適化し、きれいな表面構造を作り出すために、すべての締固ユニットは、スクリード幅全体にわたって加熱されます。スクリードプレートは、標準で大面積のヒーティングエレメントで加熱されます。上部に最適な断熱材を使用し、材料との接触面で熱を100%有効に利用します。タンパとプレッシャーバーは、内蔵された発熱体により、内部から素早くかつ均一に加熱されます。最先端の制御技術との組み合わせにより、加熱出力全体を自動的に調整することができます。

固定幅スクリードのための高い柔軟性

2基の固定幅スクリードとエクストラワイドボルトオンエクステンションにより、舗装時の高い柔軟性を実現しています。スクリードの両側で、スマートホイールにより舗装幅SmartWheelを1.25 mずつ調整することができ、油圧により全作業幅を2.5 mまで変化させることができます。

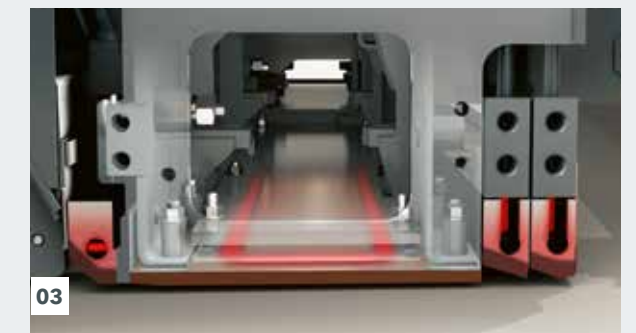
VÖGELE > 知っておくべきこと



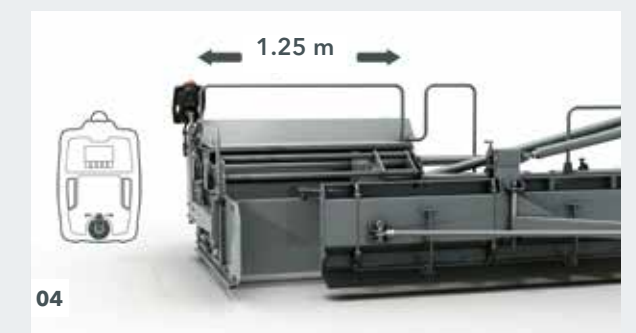
01



02



03



04

伸縮スクリード



AB 500

舗装幅

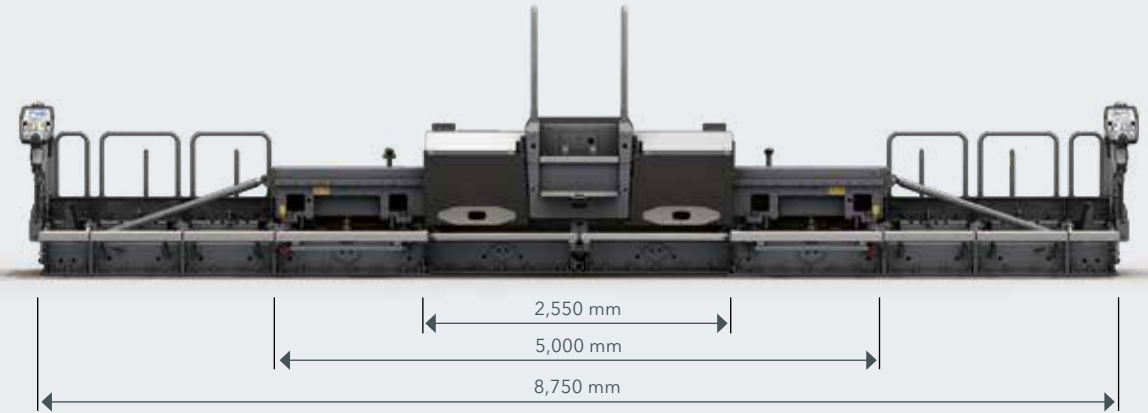
- > 2.55~5 mまで無段階に伸縮可能
- > ボルトオンエクステンションにより最大8.75 mまで拡張可能

締固能力

- > AB 500タンパ、バイブレーション搭載TV
- > AB 500タンパ、1つのプレッシャバー搭載TP1
- > AB 500タンパ、2つのプレッシャバー搭載TP2
- > AB 500最大限の締固能力を発揮するためのタンパ、2つのプレッシャバー搭載TP2 Plus

AB 500 TV

最大舗装幅



AB 600

舗装幅

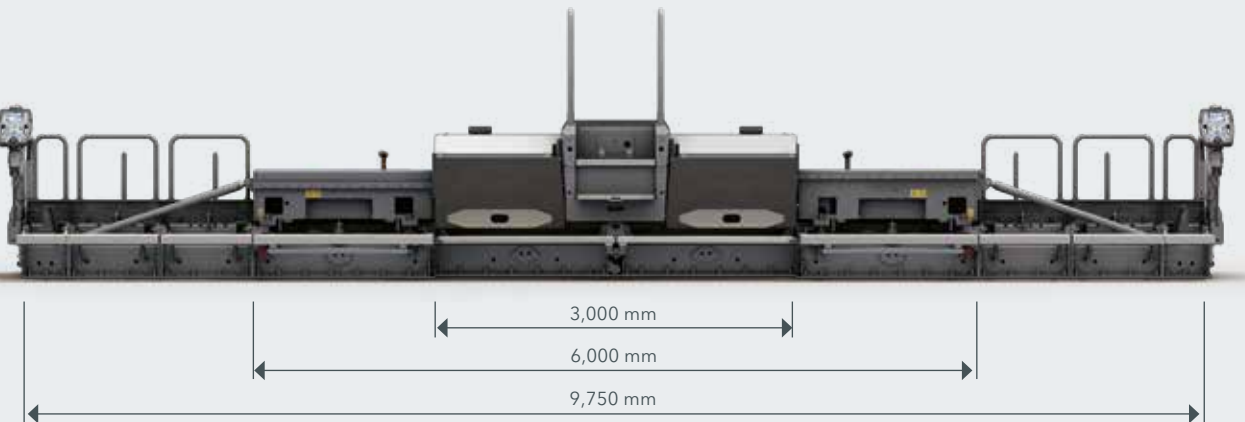
- > 3~6 mまで無段階に伸縮可能
- > ボルトオンエクステンションにより最大9.75 mまで拡張可能

締固能力

- > AB 600タンパ、バイブレーション搭載TV
- > AB 600タンパ、1つのプレッシャバー搭載TP1
- > AB 600タンパ、2つのプレッシャバー搭載TP2
- > AB 600最大限の締固能力を発揮するためのタンパ、2つのプレッシャバー搭載TP2 Plus

AB 600 TV

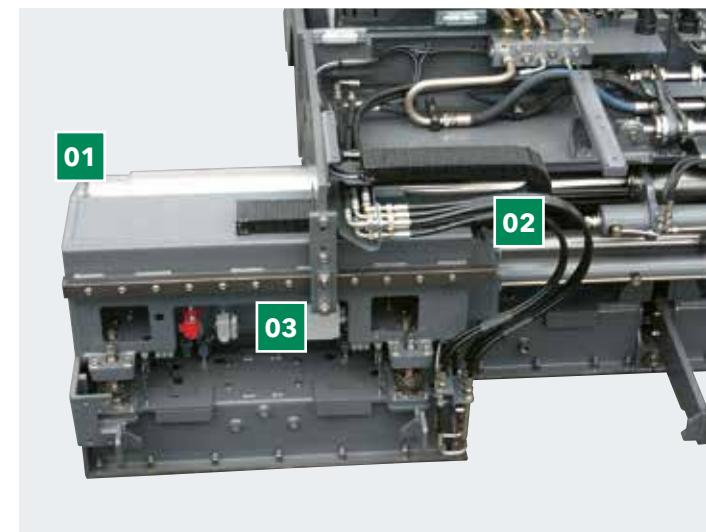
最大舗装幅



Logistic Plus:より良いロジスティクス、より短いセットアップ時間

Logistic Plusを使えば、付属品や締結部品を含む、オーガーや舗装用スクリードのすべてのボルトオンエクステンションを、安全かつ整然と運搬することができます。Logistic Plusは、機械のセットアップ時間だけでなく、ロジスティクスも改善し、経済効率に貢献します。

- > エクステンション装着時のセットアップ時間の短縮
- > あらかじめ設定された位置にエクステンションを取り付けるため、より安全なプロセスで迅速な取り付けが可能
- > ボルトオンエクステンションのカバーの解体は不可
- > エラーの原因が少ないため、舗装品質が高い



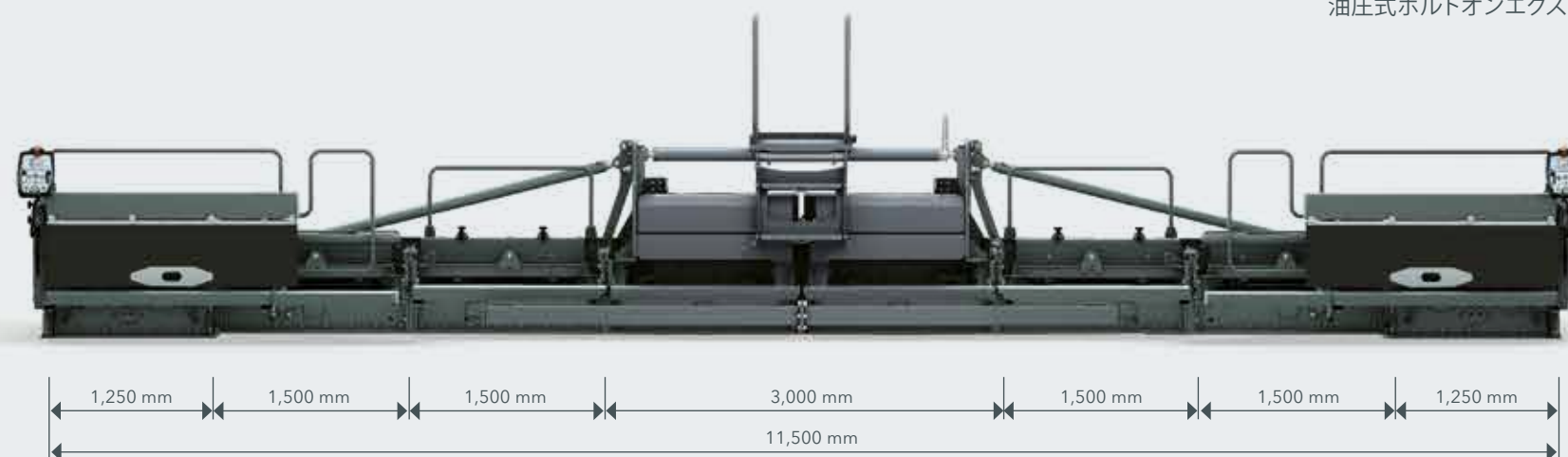
VÖGELEシングルチューブテレスコープシステム

油圧式エクステンションは、すべてのVÖGELE伸縮スクリードをシングルチューブテレスコープシステムで調整します。3分割された大口径のテレスコープチューブ(直径150/170/190 mm)は、最大伸長時でも半分以下の伸縮で最適な安定性を保ちます。当社の伸縮スクリードは、3点ベアリングのおかげで、合材の圧力によって伸縮部分に作用するねじれ力が、テレスコープシステムに悪影響を与えません。テレスコープチューブ(1)の固定部、ガイドチューブ(2)の軸受、トルクサポート(3)は、結果として生じる力を吸収し、油圧式エクステンションの張力のかからない伸縮を保証し、その間、何も詰まることはありません。

固定幅スクリード

SB 300 TV

油圧式ボルトオンエクステンションを使用した最大舗装幅



SB 300 TV

舗装幅

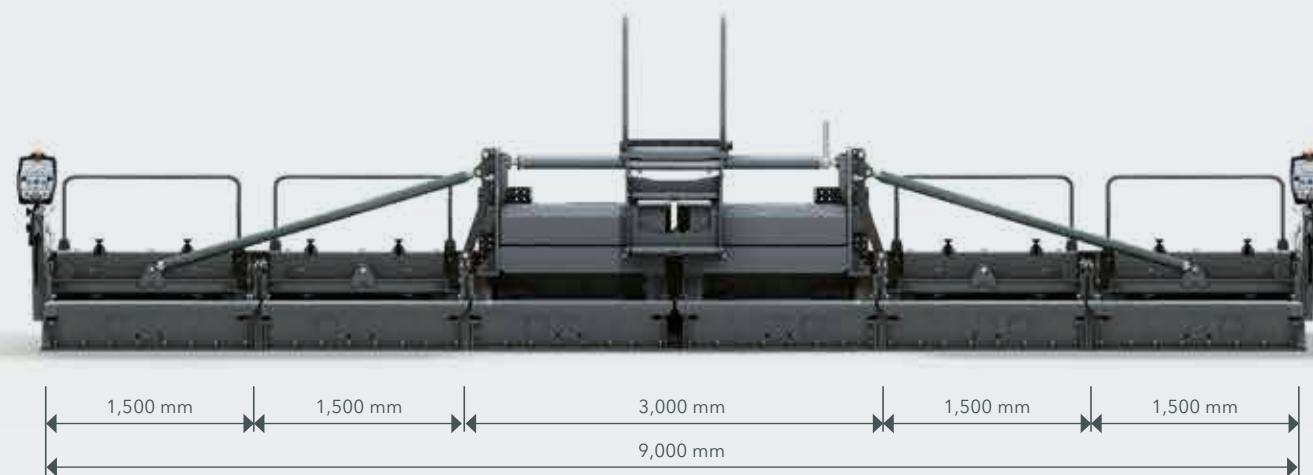
- > 基本幅3 m。ボルトオンエクステンションにより最大11.5 mまで拡幅可能
- > 油圧式ボルトオンエクステンション(125 cm)により、舗装幅を2.5 mの範囲内で無段階に調整できます

締固能力

- > SB 300タンパ、バイブレーション搭載TV
- > SB 300タンパ、1つのプレッシャバー搭載TP1
- > SB 300タンパ、つのプレッシャバー搭載TP2

SB 300 HD

最大舗装幅



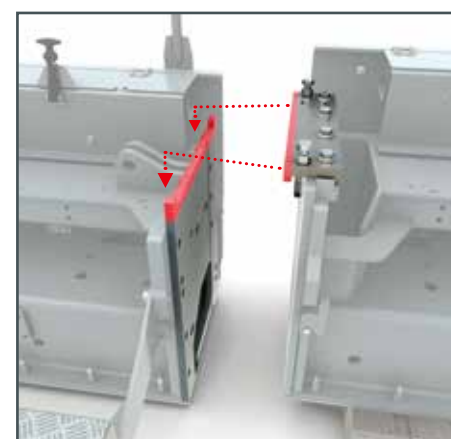
SB 300 HD

舗装幅

- > 基本幅3 m。ボルトオンエクステンションにより最大9 mまで拡幅可能
- > 路盤建設での使用に特化しているため、スクリードヒーティングなし

締固能力

- > SB 300 HDタンパ、バイブレーション搭載TV



快適さと効率:実用的な取り付け補助

より広い舗装幅でもSBスクリードがすぐに使用できるように、ボルトオンエクステンションの取り付けが大幅に簡略化されました:

新開発のガイドと位置決めシステムにより、オペレーターが正しく取り付けできるようにサポートします。これにより、個々のボルトオンエクステンションの調整が非常に簡単かつ迅速に行えるようになり、セットアップ時間を大幅に短縮することができます。

WIRTGEN GROUP

カスタマーサポート

信頼できるサービス

お使いのペーバのライフサイクル全体を見据えた、安心・迅速なサポートにご期待ください。当社の幅広いサービスには、お客様が直面するあらゆる課題に対して適切なソリューションが用意されています。



サービス

当社は建設現場でも、専門的なワークショップでも、迅速で分かり易いサポートを提供するというサービスの約束を守っています。当社のサービスチームは、専門的な訓練を受けたスタッフで構成されています。専用工具のおかげで、修理やお手入れ、メンテナンスが素早く行えます。ご希望があれば、お客様のニーズに合わせたサービス契約でのサポートも可能です。

> www.wirtgen-group.com/service



スペアパーツ

WIRTGEN GROUPの純正部品と付属品を使用することで、ペーバの高い信頼性と可用性を長期的に確保することができます。また、用途に最適な摩耗部品ソリューションについても、当社の専門家がアドバイスさせていただきます。当社の部品は、いつでも世界中で入手可能で、注文も簡単です。

> parts.wirtgen-group.com



トレーニング

WIRTGEN GROUPブランドは、その分野のスペシャリストであり、アプリケーションにおける数十年にわたる経験を持っています。お客様はこの専門知識から恩恵を受けることができます。WIRTGEN GROUPのトレーニングコースでは、オペレーターやサービスマンに合わせて、当社の知識をお伝えしています。

> www.wirtgen-group.com/training



テレマティクスソリューション

WIRTGEN GROUPでは、最先端技術を駆使した建設機械を高度なテレマティクスソリューションと連携します。プロセス、ペーバ、サービスの最適化のためのデジタルソリューションのプラットフォームであるWITOSJD Link*を利用すれば、ペーバのメンテナンス計画を簡素化するだけでなく、生産性と経済効率を高めることができます。

> www.wirtgen-group.com/training

*WITOSとJD Linkは現在、すべての国ではご利用頂けません。
この点については、担当の支店または販売店にお問い合わせください。

技術データ一覧

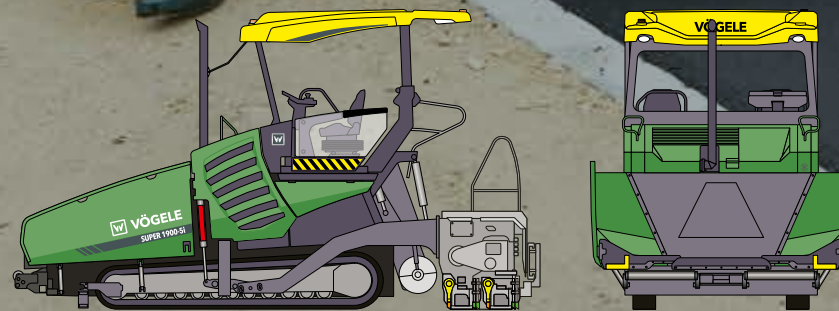
クローラ式ペーバSUPER 1900-5(i)



技術データ

SUPER 1900-5(i)

- > 舗装幅: 最大11.5 m
- > 舗設能力: 最大900 t/h
- > 層厚: 最大40 cm
- > 運搬時寸法: 2.55 m





JOSEPH VÖGELE AG

Joseph-Vögele-Str. 1
67075 Ludwigshafen
Germany

T: +49 621 8105-0

F: +49 621 8105-461

M: marketing@voegele.info

 www.voegele.info



詳細は、コードをスキャンしてください。