

技術情報

SUPER 2100-5(i)



クローラ式ペーバ SUPER 2100-5(i)
ハイウェイクラス

技術ハイライト

- > 舗装幅 14 m まで
- > 舗設能力 1,100 t/h まで
- > 運搬時寸法 (幅) 2.55 m
- > エンジン出力: 2,000 rpm で 187 kW

SUPER 2100-5(i) – 新世代

クローラ式ペーパSUPER 2100-5(i)により、VÖGELE は未来への2つのステップを一挙に達成しました。新しいオペレーターの人間工学、プロセスの自動化、セットアップ時間の短縮、騒音と排気ガスの低減を特徴としています。

さらなる進化と新たな展開の総和が、SUPER 2100-5(i) を、お客様が将来にわたって最適な状態でお使いいただけるペーパにします。技術的な特徴に加え、経済的な燃費と低排気ガスにより、このペーパは持続可能性の面でも先導的な役割を担っています。



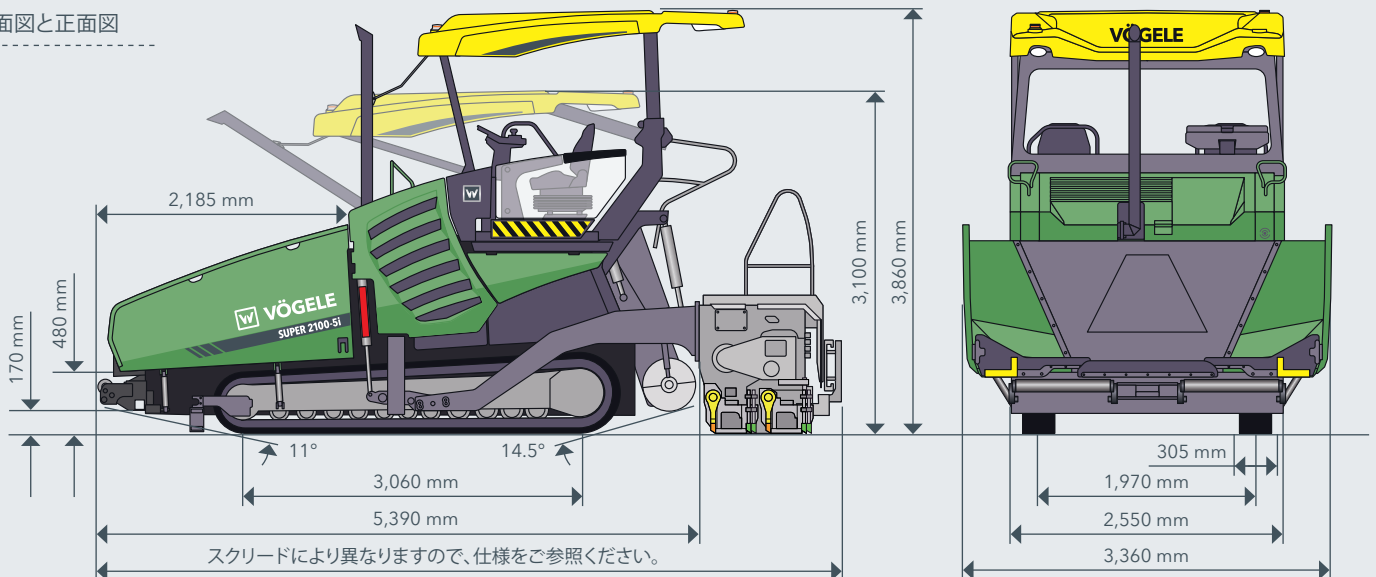
技術データ	SUPER 2100-5i	SUPER 2100-5
駆動ユニット	EU/EFTA加盟国 / アメリカ合衆国 / カナダ / 日本 / インド / 韓国 / トルコ向け	それ以外のすべての国向け
エンジン		
> バージョン		水冷式6気筒エンジン
> 製造元		John Deere
> 型式	6.8L PVS	6.8L PVN
出力		
> 公称出力		2,000 rpmで187 kW
> ECOモード		1,700 rpmで178 kW
排出情報		
> 排気ガスステージ	欧州排ガス基準 EU Stage 5、北米基準 EPA Tier 4f、インドCEV 5、韓国 KM0E 5	R96 ステージ IIIa、ブラジル MAR1
> 排気ガス後処理	DOC、DPF、SCR	排気サイレンサー
> 保証された騒音レベル	$L_{WA} = 108 \text{ dB(A)}$ (2000/14/EG、EN ISO3744; EN500-6)	
> 操作位置での音圧レベル	$L_{PA} \leq 85 \text{ dB(A)}$ (EN ISO 11201; EN 500-6)	
燃料タンク		400 l
車台		
クローラトラック		
> バージョン		ラバーパッド付き
> 接地面		3,060 x 305 mm
> トラックテンション調節		スプリングアッセンブリ
> トラックローラの給脂		部品寿命まで
走行駆動方式		各クローラトラック独立の油圧式電子制御駆動
速度		
> 舗装		最高25 m/分、無段変速
> 走行		最高4.5 km/時、無段変速
合材ホッパ		
容量		14 t
幅		3,280 mm
ホッパの高さ		590 mm
揺動式ブッシュローラ		
> 標準		揺動式
位置調整		前方100 mm移動可
> オプション		スプリング式および揺動式 (PaveDock)、前後に100 mm移動可能

コンベアおよびオーガ

コンベア					
> バージョン	2連式交換可能バーフィーダ、反転可能				
> 駆動ユニット	各コンベア独立油圧駆動				
> 速度	最高45 m/分、無段変速(手動または自動)				
オーガ					
> バージョン	2連式交換可能オーガブレード、反転可能				
> 直径	480 mm / 420 mm / 340 mm				
> 駆動ユニット	各オーガ独立油圧駆動				
> 回転数	最高80 rpm、無段変速(手動または自動)				
> オーガ高さ	15 cmの範囲以内で油圧無段調整可能				
注油	電気駆動グリースポンプ式中央給脂システム				
スクリードオプション	AB 500	AB 600	SB 300	SB 300 HD	SB 350
基本幅	2.55~5 m	3~6 m	3 m	3 m	3.5 m
最大幅(TV/TP1/TP2)	8.75 m	9.75 m	13 m	10 m	14 m
最大幅(TP2 Plus)	8 m	9 m	-	-	-
締固めシステム	TV、TP1、TP2、TP2 Plus	TV、TP1、TP2、TP2 Plus	TV、TP1、TP2	TV	TV、TP1、TP2
層厚	最大40cm (SB 300 / SB 350)				
スクリードヒーティング					
> バージョン	電気(加熱ロッド)*				
> 電力供給	3相交流発電機				
輸送寸法と重量					
長さ					
> バージョン	スクリード付きペーバ				
> AB 500/600	TV:6.72 m / TP1、TP2、TP2 Plus:6.85 m				
> SB 300/350	TV、TP1、TP2:6.57 m				
> SB 300 HD	TV:6.57 m				
重量					
> バージョン	スクリード付きペーバ				
> AB 500 TV	舗装幅 5 mまで:23,300 kg / 舗装幅 8.75 mまで:28,700 kg				

DOC=ディーゼル酸化触媒、DPF=ディーゼル微粒子フィルタ、SCR=選択触媒還元、AB=伸縮スクリード、SB=固定幅スクリード、HD=ヘビーデューティ、TV=タンパおよびパイプブレータ搭載、TP1=タンパおよびプレッシャーバー1基搭載、TP2=タンパおよびプレッシャーバー2基搭載、TP2プラス=特殊タンパ、プレッシャーバー2基搭載および追加ウェイト、* SB 300 HDでは不可

側面図と正面図



SUPER 2100-5(i)のハイライト

- > 最大舗装幅14 mの幅広い用途に対応する最新世代のクローラ式ペーバ
- > 強力なJohn Deere製エンジン、一元的にサービスを提供
- > 排出量削減パッケージVÖGELE EcoPlusは、燃費と騒音を大幅に低減します
- > ErgoPlus 5 - VÖGELEの実績ある操作コンセプトの次なる進化形です
- > 未来への備えとして、ErgoPlus 5 Premium Touch搭載
- > 大型合材ホッパ、スプリング式プッシュローラPaveDock、コミュニケーションシステムPaveDock Assistantによる最適な合材の供給。
- > 照明パッケージ、照明パッケージPlusにより、夜間工事現場での安全性向上と設営時間の短縮を実現
- > Paver Access Controlを使用した運転や運搬の迅速な準備
- > 自動スロープおよびクラウン制御Niveltronic Plus アシスト
- > タンパストロークを素早く調整できるデュアルシフトタンパを備えた新世代のスクリード

装備	SUPER 2100-5i	SUPER 2100-5
> 強力な油冷式発電機	■	■
> 排ガス低減パッケージVÖGELE EcoPlus	■	□
> ErgoPlus 5 固定ルーフ付きオペレータスタンド	■	■
> オペレータコンソール Premium	□	□
> ワイパー付きフロントガラス	□	□
> オペレータスタンド用コンフォートパッケージ	□	□
> 舗装プログラムの変更や保存が簡単にできるAutoSet Plus	□	□
> 照明パッケージと照明パッケージPlus	□	□
> コミュニケーションシステムPaveDock Assistant	□	□
> スプリング プッシュローラPaveDock	□	□
> 容量14トンの大型合材ホッパ	■	■
> 油圧ホッパフロント	□	□
> オーガ制御用ソニックセンサ	■	■
> オーガトンネルの照明	■	■
> 自動グレードおよびスロープ制御 Niveltronic Plus およびNiveltronic Plus アシスト	□	□
> ベンチレーションシステム	□	□
> 非接触型アスファルト温度測定システム VÖGELE RoadScan	□	□
> ペーバと舗装データの文書化 WITOS Paving Docu	□	□
> プロセス管理ソリューションWITOS Paving Plus	□	□
> テレマテックシステムOperations Center	□	□

一覧表は、納品範囲から抜粋して掲載しています。
標準装備およびオプションは販売地域によって異なる場合があります。

■ 標準装備 □ オプション

JOSEPH VÖGELE AG

Joseph-Vögele-Str.1
67075 Ludwigshafen
Germany

T: +49 621 8105-0
F: +49 621 8105-461
M: marketing@voegele.info

www.voegele.info

