

Höchste Verfügbarkeit. Maximale Produktivität. 100 Prozent Mining

# **SURFACE MINER 280 SM (i)**



# HÖCHSTE VERFÜGBARKEIT. MAXIMALE PRODUKTIVITÄT. 100 PROZENT MINING.

Leistungsstarker Surface Miner zur zuverlässigen, selektiven Gewinnung von Rohstoffen mittels Direktverladung, Seitenversturz oder Cut-to-Ground.

Rohstoffe werden in einem Arbeitsgang, ohne Bohren und Sprengen, umweltfreundlich und in reiner Qualität gewonnen und direkt gebrochen.

Der Allrounder für alle Gesteinsfestigkeiten und Applikationen mit verschiedenen Schneidwalzen.

Das exakt auf den jeweiligen Einsatz abgestimmte, 2.750 mm breite Schneidwalzenaggregat mit bis zu 650 mm Schnitttiefe erzielt hohe Schneidleistungen bei minimalem Meißelverschleiß.

Das leistungsstarke, heb- und schwenkbare Heckladeband mit verschiebbarem Kontergewicht und perfektem Materialfluss ermöglicht die Beladung von SKW mit einer Nutzlast bis 100 Tonnen.



## WIRTGEN SURFACE MINER



### 60 TONNEN KLASSE

- > Schneidbreite bis 3.800 mm
- > Schneidtiefe bis 350 mm

### 120 TONNEN KLASSE

- > Schneidbreite bis 2.750 mm
- > Schneidtiefe bis 650 mm

### 200 TONNEN KLASSE

- > Schneidbreite bis 4.200 mm
- > Schneidtiefe bis 830 mm

# HIGHLIGHTÜBERSICHT

## Überlegene Technik für effizientes Mining

### 01 Zuverlässigkeit und Verfügbarkeit

- > 30,5 Liter Dieselmotor mit long-life Servicekomponenten
- > FEM gestütztes Chassisdesign für eine rechnerische Lebensdauer von bis zu 45.000 Betriebsstunden
- > Robustes, modular aufgebautes CAN-Bus-System, teils mit zweikanaliger Signalübertragung
- > Ausgeglichene Lastverteilung an den Fahrwerken durch optimierten Maschinenschwerpunkt

### 04 Fortschrittliche Motorentechnik

- > Praxiserprobter Hochleistungs-Motorkühler mit einzeln austauschbaren Segmenten für höchste Verfügbarkeit
- > Variable Kühlerlüftersteuerung für optimale Leistungsausnutzung und niedrigen Kraftstoffverbrauch
- > Leistungsstarker Dieselmotor mit hohem maximalem Drehmoment in den Abgasstufen US EPA Tier 2 + US EPA Tier 4f / EU Stage 5
- > Effiziente Motorsteuerung für niedrigen Kraftstoffverbrauch sowie geringe Abgas- und Geräuschemissionen

### 02 Hocheffiziente Schneidtechnologie

- > Verschleißfeste Meißelhaltersysteme für optimale Meißelausnutzung und minimale Stillstandszeiten
- > Soft Rock Schneidwalzeneinheit für minimierten Widerstand im Walzengehäuse und optimalen Materialfluss
- > Hard Rock Schneidwalzeneinheit für maximale Haltbarkeit in hartem Gestein
- > Verstärkter Schneidwalzenantrieb hält auch höchsten Belastungen stand

### 03 Hohe Produktivität

- > Leistungsfähige Bandanlage mit verschiebbarem Kontergewicht zur Beladung von Mining Trucks
- > Hohe Maschinenverfügbarkeit für maximale Abbauleistung
- > Kraftstofftank dimensioniert für 24 h Betrieb
- > Wassertank mit 3.300 l Fassungsvermögen für lange Arbeitsintervalle
- > Schneidwalzendrehzahl in sechs Stufen einstellbar

### 05 Durchdachtes Wartungskonzept

- > Direkter Zugang zu allen Service- und Wartungspunkten
- > Sichere und einfache Montage und Demontage des Primärbandes beim Gurtwechsel in ca. sechs Stunden
- > Bordrechner zeigt Servicehinweise, Fehlermeldungen und Diagnosefunktionen im Klartext



## 06 Effektives Sicherheitskonzept

- > Lockout-Station - Mechanische Einschaltperre der elektrischen Anlage und des Motors bei Stillstand / Wartung
- > Kabine mit Fahrersitz und integrierter, zertifizierter ROPS / FOPS Einrichtung sowie Trainersitz für sicheres, praxisgerechtes Fahrertraining
- > Staubdichte Überdruckkabine und Frischluftfilterung verhindern wirkungsvoll das Eindringen von Staub
- > Umfangreiche Maschinenbeleuchtung mit LED-Leuchten für den Arbeitsbereich, Abwurfbandleuchten und beleuchteten Auf- und Abstiegen

## 07 Hoher Bedienkomfort - Perfekte Ergonomie

- > Drehbare Kabine und 6-fach Kamerasystem ermöglichen stets optimale Sicht auf den Arbeitsbereich
- > Bedienkonzept nach neuesten ergonomischen Standards für ermüdungsarmes Arbeiten
- > Fahrerkabine entkoppelt vom Maschinenkörper auf der vorderen linken Fahrwerkssäule montiert

## 08 Optimaler Vortrieb & schnelles Wenden

- > Große B8 Kettenfahrwerke rundum
- > Vier Lenkmodi und separat lenkbare Hinterachse
- > Hydraulische Allkettenlenkung mit Ackermann-Lenkprinzip für optimale Wendigkeit und geringen Verschleiß
- > Automatische Nivellierung parallel zum Untergrund

## 09 Präzise Nivellierung mit LEVEL PRO ACTIVE

- > LEVEL PRO ACTIVE Nivelliersystem integriert im Bordrechner
- > Automatikfunktion zur Erstellung gleichmäßiger Rampen
- > Manuelle Schwimmstellung der Seitenschildhubzylinder

## 10 Umweltgerechte Maschinentechnologie

- > Effizientes Wassermanagement mit Automatikfunktionen
- > Eingehauste Materialübergabestelle an der Bandanlage vermindert Staubaustritt
- > Abgedichtetes Schneidwalzengehäuse
- > Automatische Zentralschmieranlage mit überwachtem Schmierstoffkreislauf



# MAXIMALE VERFÜGBARKEIT FÜR HÖCHSTE PRODUKTIONSLEISTUNG



## Effizienter Materialabbau

Bei der Rohstoffgewinnung im Tagebau geht es immer darum, eine möglichst hohe Produktionsleistung bei maximaler Reinheit des Rohstoffes zu erzielen und dabei die Einflüsse auf Mensch und Umwelt auf ein Minimum zu reduzieren. Die Produktionsleistung von Bergbaumaschinen hängt, neben der Leistungsfähigkeit, in erster Linie von ihrer Verfügbarkeit und ihrer Auslastung ab.

Nur eine zuverlässige und wartungsfreundliche Maschine kann eine hohe Verfügbarkeit gewährleisten. Gleichzeitig muss dem Bediener ein möglichst ermüdungsarmes und ergonomisches Arbeitsumfeld geboten werden, damit die hohe Verfügbarkeit mit maximaler Maschinenauslastung kombiniert und in eine hohe Produktionsleistung umgesetzt werden kann.

Der Surface Miner 280 SM(i) überzeugt in all diesen Punkten und ist dadurch das Werkzeug der Wahl für wirtschaftliche Mining-Prozesse in der 120 Tonnen Klasse.

## Dieselmotor mit long-life Servicekomponenten

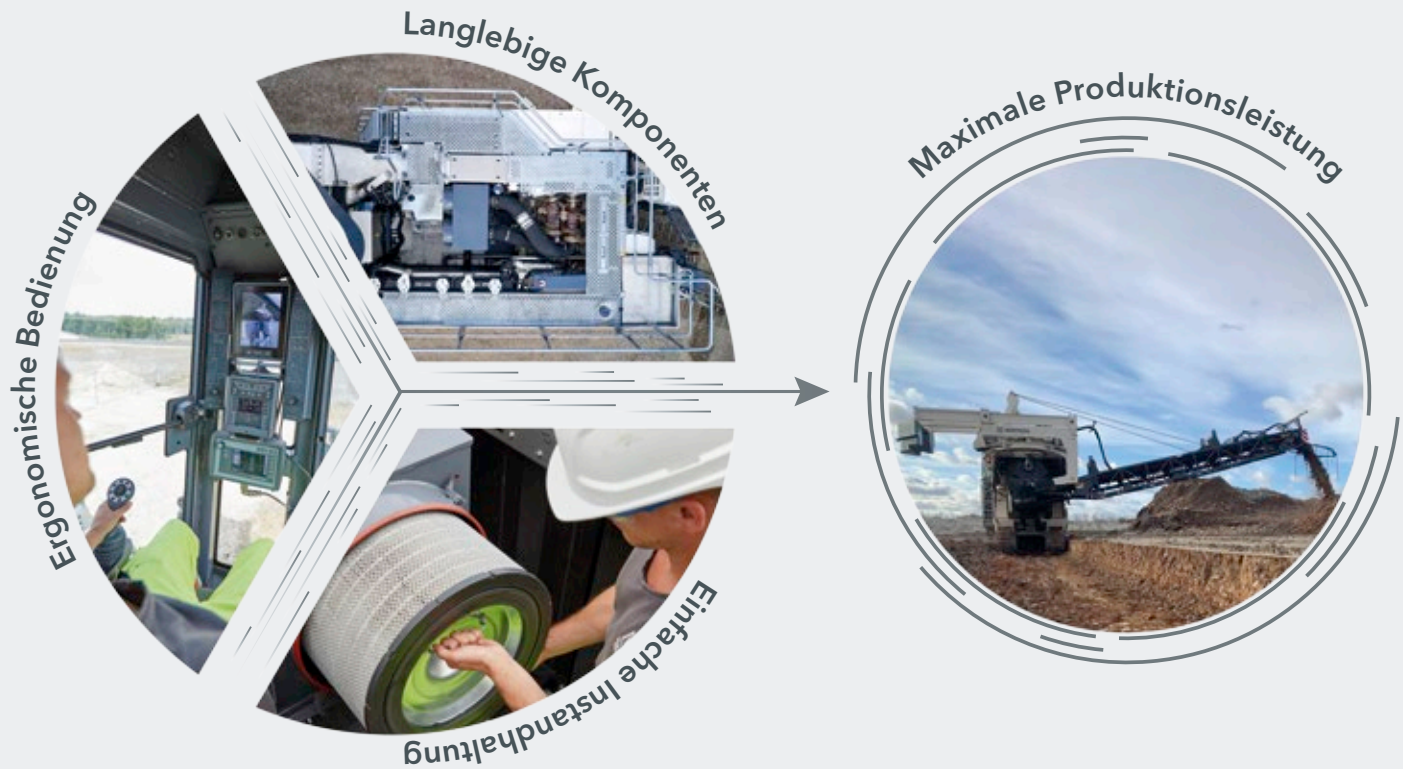
Der 280 SM(i) ist gut gerüstet für den harten Einsatz im Minenbetrieb. Langlebige Bauteile, wie unter anderem der 30 Liter Dieselmotor mit long-life Servicekomponenten, das robuste Schneidwalzenaggregat und das hocheffiziente Ladeband bilden die Grundlage. Montiert und zu einer leistungsstarken

Einheit kombiniert in einem Chassis, das mithilfe modernster Technologien für eine Lebensdauer von 45.000 Stunden ausgelegt werden konnte.

## Robustes Elektrokonzept mit CAN-Bus-Reserveleitungen

Der CAN-Bus kann im Bedarfsfall variabel mit Reserveleitungen umgesteckt werden. Die wichtigsten Bedienelemente sind mit einer zweikanaligen Signalübertragung ausgestattet, so dass bei Ausfall eines Signals die Funktion trotzdem ausgeführt wird. Dem Bediener wird zudem eine Information über den Ausfall des Signals angezeigt.





## Ein Ziel - Maximale Leistung auf Dauer

Hohe Verfügbarkeit, maximale Auslastung, Höchste Produktivität

### Komfortable Instandhaltung

Leicht zugängliche Service- und Wartungspunkten, ein begehbarer Motorraum und viele durchdachte Detaillösungen ermöglichen planbare und komfortabel durchführbare Wartungs- und Instandhaltungsarbeiten. Der Bordrechner zeigt Servicehinweise und Diagnosefunktionen auf dem Farbdisplay im Klartext und unterstützt so bei der vorausschauenden Instandhaltung der Maschine. Das sichert auch auf Dauer ein Höchstmaß an Zuverlässigkeit.

### Mensch im Fokus - Ergonomische Fahrerkabine

Die rundum verglaste Kabine ist drehbar auf der vorderen linken Fahrwerkssäule montiert. Die Sicht auf den Arbeitsbereich ist stets optimal. Ein Bedienkonzept nach neuesten ergonomischen Standards bietet dem Bediener eine Arbeitsumgebung, die zu hochproduktivem und ermüdungsarmem Arbeiten einlädt.



# HOCHEFFIZIENTE SCHNEIDTECHNOLOGIE

## **Verschleißfestes Meißelhaltersystem**

Beim Surface Mining können enorme Spitzenbelastungen auf die Schneidwalze und insbesondere auf die Meißelhalter wirken. Alle Bauteile der Schneidwalze sind auf die hohen Lasten beim Schneidvorgang ausgelegt. Der geschweißte Meißelhalter HT14 besitzt einen besonders robusten Schaft mit hoher Materialstärke als Verschleißpanzer. Nach umfassender Analyse der Kundenanforderungen durch unsere Mining-Experten erfolgt die Auswahl des passenden Mining-Meißels.

## **Soft-Rock und Hard-Rock Schneidwalzeneinheit**

Beim Schneiden von sehr hartem und abrasivem Gestein kommt die Hard-Rock Schneidwalzeneinheit zum Einsatz. Schneidwalze und Walzengehäuse sind hier zusätzlich mit speziellen Verschleißelementen gepanzert. Für das Schneiden von weicherem Gestein eignet sich die Soft Rock Schneidwal-

zeneinheit. Sie bietet minimierten Widerstand im Walzengehäuse und einen optimalen Materialfluss. Die exakt auf den jeweiligen Einsatz abgestimmte Schneidwalze erzielt so hohe Flächenleistungen bei minimalem Meißelverschleiß. Seitlich abgedichtet wird das Walzengehäuse durch zwei hydraulisch anhebbare Kantenschutzschilder. Eine integrierte Wasserberieselung reduziert die Staubentwicklung.

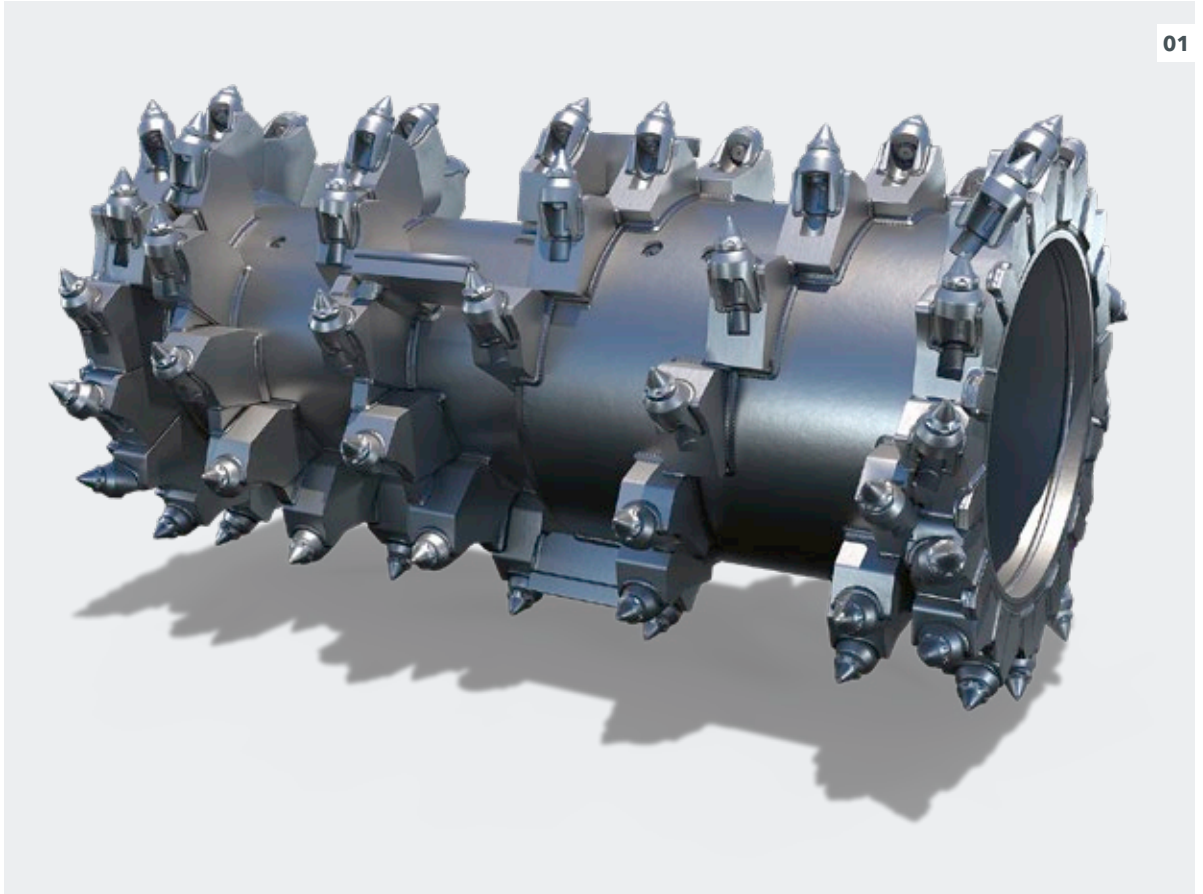
## **Mechanischer Schneidwalzenantrieb**

Die Schneidwalze wird über einen robusten, mechanischen Antrieb mit Kraftriemen angetrieben. Der exzellente Wirkungsgrad garantiert hohe Schneidleistungen.





- 01** Hochproduktive Schneidwalze aus verschleißfesten Materialien.



01

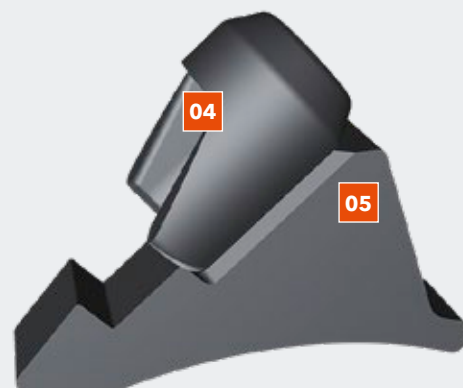
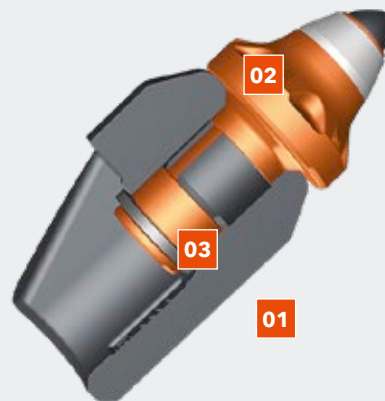
## Bergbauerprobt

Langlebige Meißelhalter

### Meißelhaltersystem HT14

Das robuste Meißelhaltersystem HT14 sorgt für maximale Ausnutzung der Meißel und minimale Stillstandszeiten.

- 01** Wärmebehandelter Halterschaft mit enormer Festigkeit und hoher Materialstärke als Verschleißpanzer
- 02** Robuste Schaftaufnahme für die Verwendung von WIRTGEN Rundschaftmeißeln mit 42 mm Durchmesser
- 03** Zusätzliche Fixiermöglichkeit des Schneidwerkzeugs mittels Sicherungsring bei hohen Meißelstandzeiten
- 04** Große Öffnung am Oberteil für optimale Zugänglichkeit beim Meißelwechsel
- 05** Verschweißte Meißelhalter widerstehen auch größten Belastungen



# HOHE PRODUKTIVITÄT

24/7 im Einsatz

## Unübertroffene Verfügbarkeit

Für maximale Produktivität

## Direktverladung, Sidecasting, Cut-to-Ground

Das richtige Konzept für jede Anwendung



**01** Materialablage im Seitenversturz.

**02** Verschiebbares Kontergewicht für optimale Schwerpunktlage.

**02**



**01**



### Mehrere Verlademöglichkeiten

Der 280 SM(i) bietet hohe Flexibilität bei der Verladung des abgebauten Gesteins. Das Material kann entweder direkt über das 11,3 m lange Abwurfband auf einen LKW oder SKW verladen, seitlich über das schwenkbare Abwurfband auf Halde verstürzt oder als Schwade hinter der Maschine abgelegt werden. Das Material lässt sich außerdem im Cut-to-Ground Verfahren direkt hinter dem Schneidwalzengehäuse ablegen. Hierbei werden aufgrund des Entfalls der Bandanlage weitere Leistungsreserven frei, die für den Schneidvorgang genutzt werden können.

### Leistungsfähige Bandanlage

Das Abwurfband zeichnet sich durch eine hohe Förderleistung aus, ist hydraulisch höhenverstellbar und um jeweils 90° nach links und rechts schwenkbar. Durch das verschiebbare Kontergewicht kann die Schwerpunktlage der Maschine stets optimal gehalten werden. Das geschnittene Gestein kann entweder neben dem Surface Miner abgelegt oder auf Transportfahrzeuge verladen werden. So ist zum Beispiel die Beladung von SKW bis 100 Tonnen Nutzlast problemlos mög-

lich. Zudem kann der Bediener die Bandgeschwindigkeit stufenlos, unabhängig von der Motordrehzahl einstellen und je nach Materialmenge und Stückgröße den Verschleiß am Band minimieren.

### Hohe Verfügbarkeit durch lange Nachfüllintervalle

Um Stillstandszeiten zu vermeiden und maximale Verfügbarkeit gewährleisten zu können, wurde der Kraftstofftank der Maschine für einen 24 h Betrieb ausgelegt. Neben dem 2.350 l fassenden Dieseltank besitzt der 280 SM(i) einen Wassertank mit 3.300 l Fassungsvermögen, um auch dort möglichst lange Arbeitsintervalle zu erreichen.

### Schneidwalzendrehzahl in sechs Stufen einstellbar

Die Schneidwalzendrehzahl kann vom Bedienstand aus in drei Stufen eingestellt werden. Zusätzlich lässt sich durch das Tauschen der Riemenscheiben im Riemetrieb ein weiterer Drehzahlbereich realisieren, in dem vom Bedienstand aus dadurch drei weitere Drehzahlen wählbar sind.

# LEISTUNG UND EFFIZIENZ AUF DAUER

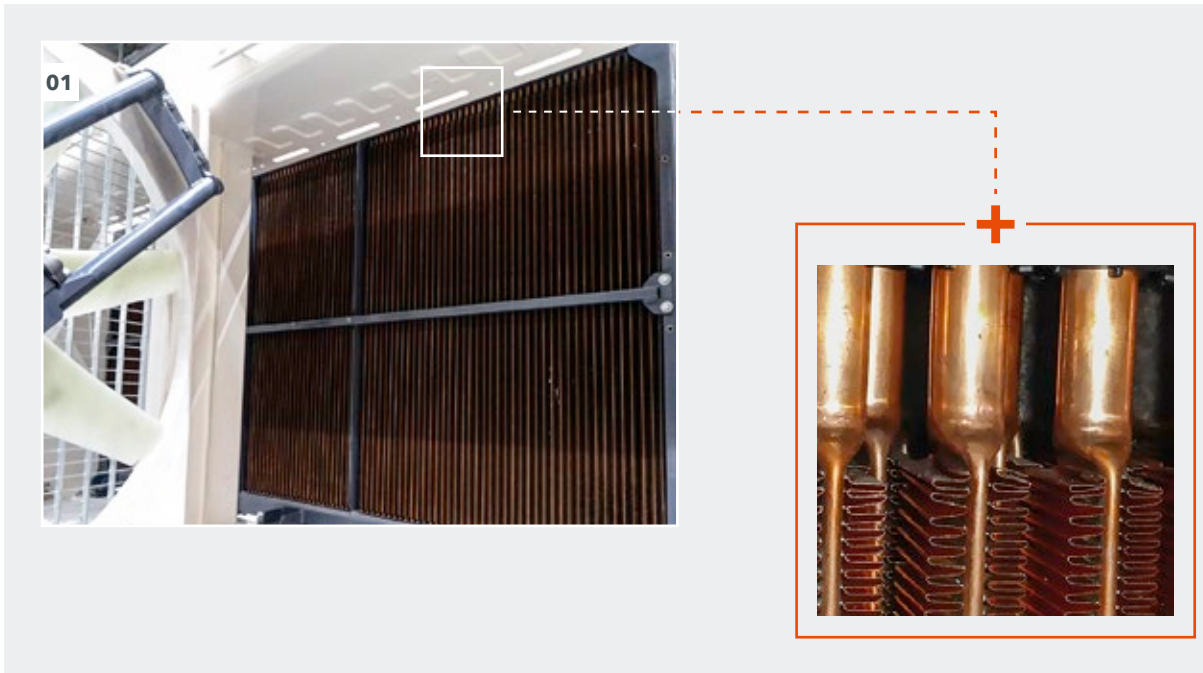
Starker, effizienter Motor mit langer Lebensdauer



**Kraftvoll und robust**

Langlebiger Mining-Motor

**01** Hochleistungs-Motorkühler mit einzeln austauschbaren Kühlsegmenten.



### Moderner Motor mit Mining Spezifikation

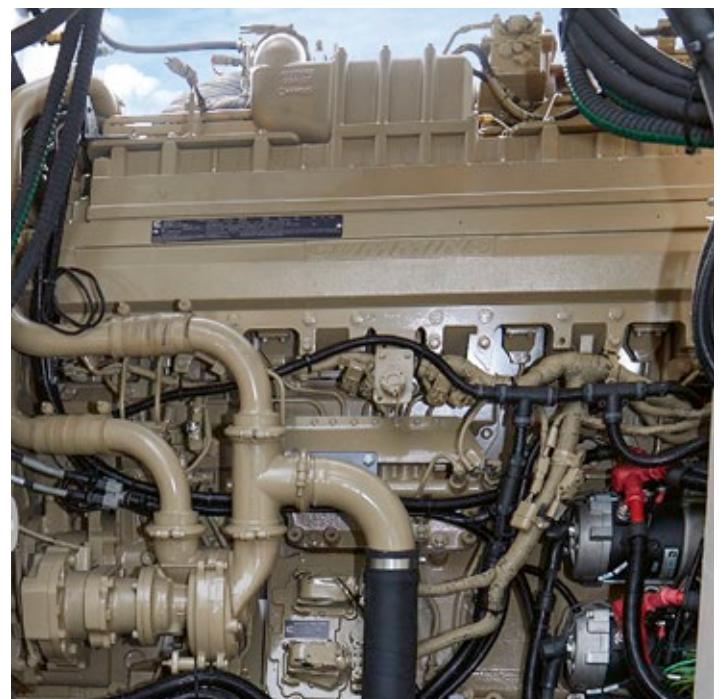
Der 280 SM(i) ist mit einem leistungsstarken 30 Liter Dieselmotor mit hohem Drehmoment und starker Nennleistung ausgestattet. Aufgrund langer Wartungsintervalle und einer hohen Dauerbelastbarkeit ist er optimal für den Miningbetrieb geeignet. Er ist robust, leistungsstark und hat seine Zuverlässigkeit und Langlebigkeit bereits in vielen Tagebaubetrieben unter Beweis gestellt. Der Motor zeichnet sich außerdem durch niedrige Betriebskosten pro Stunde aus und ermöglicht eine hervorragende Verfügbarkeit und Betriebszeit. Mit dem QST30 in der aktuellen Ausbaustufe wurde zudem auf modernste Technologie gesetzt. Das Hochdruck-Common-Rail-Kraftstoffsystem und die effiziente Motorsteuerung sorgen für einen geringen Kraftstoffverbrauch und niedrige Abgas- und Geräuschemissionen. Auch das Abgasnachbehandlungssystem entspricht dem aktuellen Stand der Technik, wodurch der Surface Miner die strengen Anforderungen der Abgasstufen US EPA Tier 4f / EU Stage 5 (280 SMi) erfüllt.

### Hochleistungs-Motorkühler

Ein Kraftpaket wie der 280 SM(i) braucht naturgemäß ein leistungsfähiges und zuverlässiges Thermomanagement. Die Optimierung des Wärmehaushalts folgt dem Ziel der Verbrauchs- und Emissionsreduzierung und gewährleistet zudem eine optimale Motor- und Aggregatskühlung in jedem Betriebspunkt. Der im harten Mineinsatz erprobte Motorkühler garantiert eine optimale Wärmeabfuhr auch unter widrigsten Bedingungen. Er ist mit einzeln austauschbaren Kühlsegmenten ausgestattet, die im Falle einer Beschädigung direkt vor Ort, schnell und einfach ersetzt werden können. Ein Ausbau des gesamten Kühlpaketes ist nicht erforderlich. Das spart Zeit, steigert die Verfügbarkeit und senkt die Betriebskosten.

### Variable Kühlerlüftersteuerung

Die variable Kühlerlüftersteuerung regelt die Lüfterdrehzahlen entsprechend des aktuellen Bedarfs. Dies sorgt für eine optimale Leistungsausnutzung, einen niedrigen Kraftstoffverbrauch und senkt die Gewinnungskosten pro Tonne.



# EINFACHE WARTUNG UND INSTANDHALTUNG

## Minimaler Wartungsaufwand

Vom 280 SM(i) ist Maschinenverfügbarkeit rund um die Uhr gefordert. Daher ist ein minimaler Wartungsaufwand unerlässlich. Ein durchdachtes Wartungskonzept ist der Schlüssel zu maximaler Verfügbarkeit und damit hoher Produktivität. Regelmäßige Wartung und Instandhaltung schafft beste Voraussetzungen für höchstmögliche Betriebssicherheit, die Vermeidung von Produktionsausfällen und die Verlängerung der Lebensdauer von Komponenten. Bei der Umsetzung des Wartungskonzeptes wird der Bediener vom Bordrechner unterstützt. Dieser zeigt Servicehinweise, Fehlermeldungen und Diagnosefunktionen im Klartext. Die automatische Zentralschmieranlage gewährleistet dauerhaft die optimale Versorgung der 115 Schmierstellen und reduziert den Wartungsaufwand enorm.

## Direkter Zugang

Der begehbare Motorraum ermöglicht direkten Zugang zu allen Service- und Wartungspunkten. Luft-, Kraftstoff- und Hydraulikölfilter sind leicht erreichbar. Die Kontrolle der Flüssigkeitsstände geht in kürzester Zeit von der Hand. Verschleißteile lassen sich schnell und einfach austauschen.

## Wenig Stillstand

Der Meißelwechsel mit dem hydraulischen Meißelaustreiber und der elektrohydraulisch angetriebenen Schneidwalzendrehvorrichtung ist sicher und schnell erledigt.

## Schwenkbare Lüfter für Wartungszugang

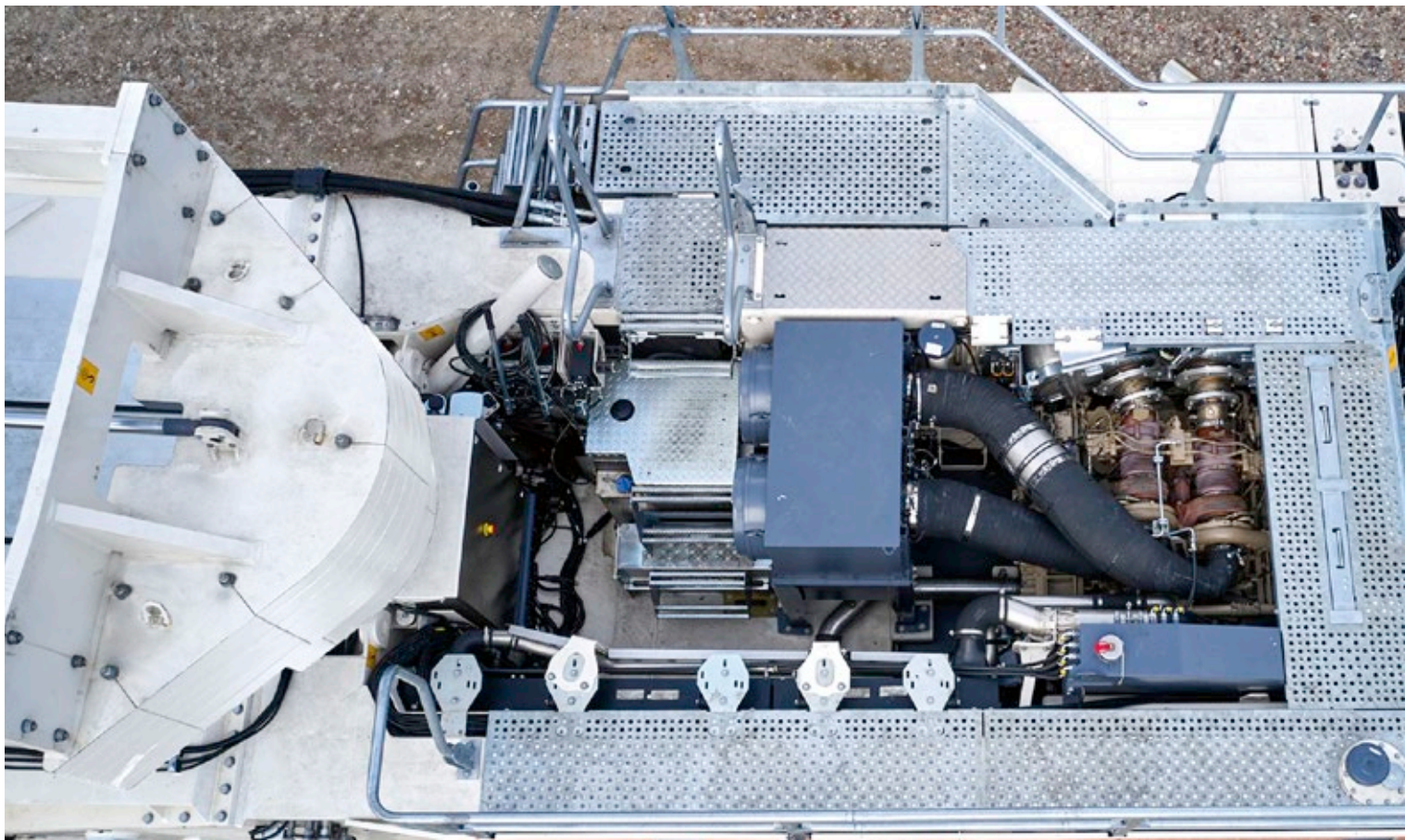
Die Kühlerlüfter an der rechten Maschinenseite lassen sich entrie-

### Keine Zeit verlieren

Schnelle Servicearbeiten

### Primärbandwechsel

Montage und Demontage des Primärbandes beim Gurtwechsel in ca. sechs Stunden

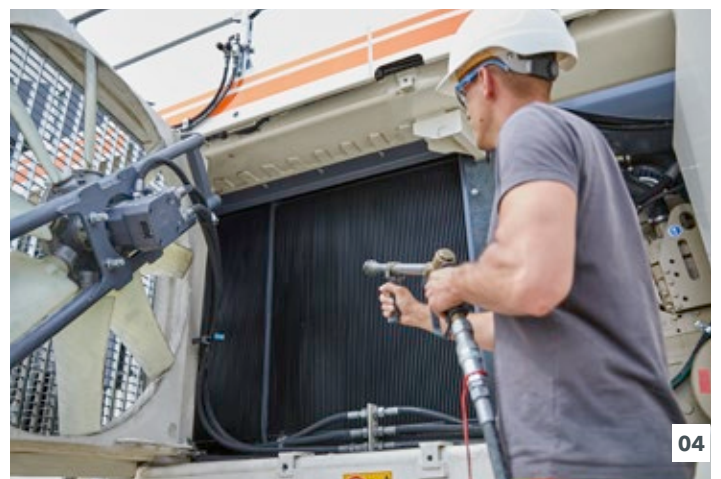


- 01** Hydraulischer Meißelaustreiber und Fernbedienung der Schneidwalzendrehvorrichtung gut zugänglich und stets einsatzbereit.
- 02** Elektrohydraulisch angetriebene Schneidwalzendrehvorrichtung und hydraulischer Meißelaustreiber steigern die Maschinenverfügbarkeit deutlich.

geln und anschließend nach außen schwenken. Dadurch können die Kühler leicht gereinigt werden und es ergibt sich ein seitlicher Zugang zum Motor für Wartungszwecke.

### Schneller Primärbandwechsel

Die Montage und Demontage des Primärbandes beim Gurtwechsel wird durch einen Wartungsschacht erleichtert. Das Abwurfband kann hierbei an der Maschine verbleiben. Der Vorgang ist in ca. sechs Stunden erledigt.



**03** Alle Servicepunkte sind gut zugänglich.

**04** Seitlicher Zugang zu Motor und Kühlern.



# SICHERHEIT OHNE KOMPROMISSE

## Oberste Priorität - Sicherheit

Die Sicherheit von Bedien- und Wartungspersonal steht stets an erster Stelle. Der Surface Miner erfüllt die äußerst strengen Bergbauvorschriften, die in den Tagebaubetrieben rund um den Globus gelten. So sind zum Beispiel die Aufstiege und Laufstege aus rutschfestem Material hergestellt und – ebenso wie alle Servicepunkte – hell beleuchtet.

## Fahrerkabine setzt neue Maßstäbe

Beim 280 SM(i) verhindert eine staubdichte Überdruckkabine mit Frischluftfilterung wirkungsvoll das Eindringen von Staub. Die Kabine ist mit einem Fahrersitz und einer integrierten, zertifizierter ROPS / FOPS Einrichtung sowie einem Trainersitz für sicheres, praxisgerechtes Fahrertraining ausgestattet.

## Lockout-Station

Ein unbeabsichtigtes Einschalten der Maschine bei Wartungsarbeiten lässt sich über die mechanische Einschaltsperrung der elektrischen Anlage verhindern. Bei Maschinenstillstand können sowohl der Starterstromkreis des Dieselmotors, als auch die gesamte Batterieversorgung der Maschine getrennt werden, um ein gefahrloses Arbeiten zu ermöglichen.

## Sicherheit geht vor

Beim Bediener und jedem im Umfeld der Maschine





**01** Lockout-Station unterbricht bei Bedarf den Starterstromkreis des Dieselmotors oder die gesamte Batterieversorgung.

**02** Umfangreiche Maschinenbeleuchtung zur Ausleuchtung des Arbeitsbereiches.



01



02

### **Umfangreiche Maschinenbeleuchtung**

Um auch bei Dunkelheit stets einen sicheren Betrieb des Surface Miners gewährleisten zu können, werden alle relevanten Arbeitsbereiche hell ausgeleuchtet. Die leistungsstarke Maschinenbeleuchtung des 280 SM(i) besteht aus LED-Leuchten für den Arbeitsbereich, Abwurfbandleuchten und beleuchteten Auf- und Abstiegen.

Für den Nachtbetrieb ist die Kabine mit einer augenschonenden, rötlichen Beleuchtung ausgestattet, wodurch das Cockpit angenehm ausgeleuchtet wird, ohne den Fahrer zu blenden. Ergänzt wird die umfangreiche Beleuchtung durch die praktische „Welcome-and-Go-Home-Light“ Funktion, die den Fahrer nicht im Dunkeln zurück lässt.

# HOHER BEDIENKOMFORT - PERFEKTE ERGONOMIE

## Entspanntes Arbeiten

Für höchste Produktivität

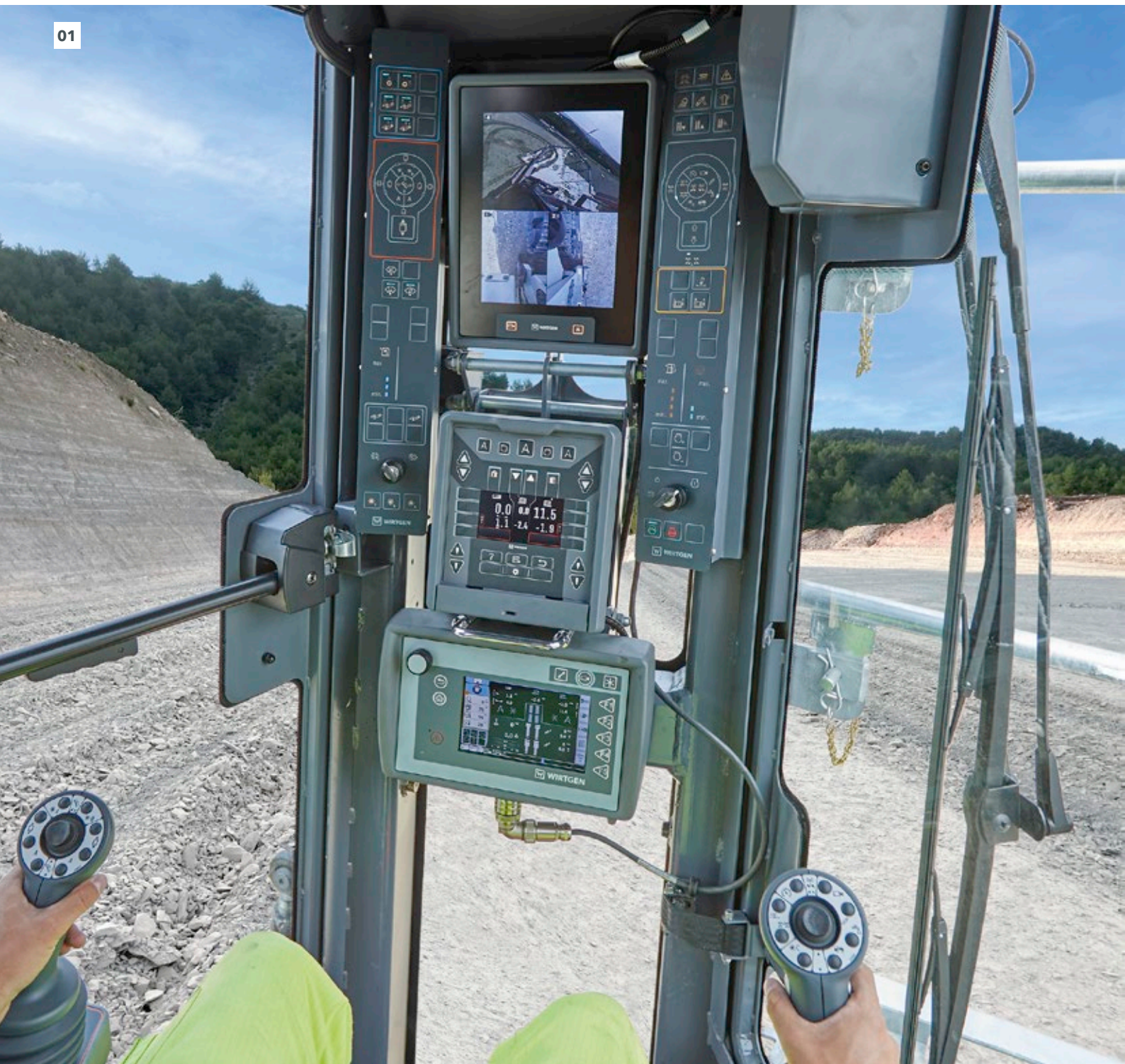
## Alles im Griff

Ergonomisches Bedienkonzept

## Automatisierte Prozesse

Erleichterte Bedienung durch Automatikfunktionen

01



### Ergonomisch gestalteteter Fahrstand

Die völlig neu entwickelte Kabine zeichnet sich durch Komfort, ergonomisch gestaltete Bedienelemente, hochwertige Haptik und modernes Design aus. Die Konstruktion erfolgte unter Berücksichtigung neuester ergonomischer Erkenntnisse, denn Ergonomie, Komfort und Bedienbarkeit sind bedeutende Wirtschaftlichkeitsfaktoren. Sie steigern das Wohlbefinden und damit das Leistungsvermögen des Bedieners und führen zu mehr Produktivität.

### Drehbare Kabine

Die Fahrerkabine ist entkoppelt vom Maschinenkörper auf der vorderen linken Fahrwerkssäule montiert. Sie kann in beide Richtungen um 90° gedreht werden. Dadurch hat der Bediener zu jeder Zeit den Prozess optimal im Blick. Auf einer Seite sieht er den Verladevorgang, auf der anderen Seite kann er den Arbeitsbereich vor der Maschine überblicken. Zentral vor dem Bediener sind alle wichtigen Displays, der Bordrechner und das **LEVEL PRO ACTIVE** Bedienteil zur Nivellierung montiert. Jederzeit stehen dem Bediener so die wichtigsten Prozessinformationen zur Verfügung. Da nicht wie sonst üblich der Fahrersitz seitlich in Arbeitsposition gedreht wird, sondern die gesamte Kabine, bleiben alle Bedienelemente und Displays für den Fahrer stets an der gleichen Position.

### Hochwertiges Kamerasystem mit bis zu 6 Kameras

Der 280 SM(i) kann mit bis zu 6 Kameras ausgestattet werden. Dadurch kann der Bediener den gesamten Arbeitsbereich noch leichter im Blick behalten. Sie werden am Abwurfband, am Kantenschutz links und rechts und am Maschinenheck angebracht. Die Kamerabilder werden auf einem hochauflö-



02

senden 10,4" Display mit hoher Blickwinkelstabilität dargestellt. Die Bildaufteilung ist frei wählbar. Die Kameras selbst sind neig- und schwenkbar, zudem werden sie bei niedrigen Außentemperaturen automatisch beheizt.

### Joysticksteuerung in den Multifunktionsarmlehnen

Der 280 SM(i) wird über zwei Joysticks in den Multifunktionsarmlehnen gesteuert. Alle essenziellen Maschinenfunktionen sind auf den multifunktionalen Joysticks untergebracht. Die ergonomisch gestalteten Bedienelemente sind in die Armlehne des Fahrersitzes integriert.



03

**01** Ergonomie und Komfort steigern das Wohlbefinden und die Leistungsfähigkeit des Bedieners.

**02** Multifunktions-Joystick in der Armlehne.

**03** Die Kabine lässt sich in beide Richtungen um 90° drehen.

# OPTIMALER VORTRIEB UND SCHNELLES WENDEN AUF ENGEM RAUM

## Robuste Fahrwerke für Traktion und Manövrierfähigkeit

Das Gelände im Tagebau birgt erfahrungsgemäß unerwartete Herausforderungen: Optimale Traktion, Manövrierfähigkeit und Bodenfreiheit sind hier gefragt. Der 280 SM(i) meistert diese Aufgaben mühelos. Er besitzt B8 Fahrwerke mit besonders robusten 2-Steg-Bodenplatten in Heavy-Duty-Ausführung. Sie haben sich im Mining Einsatz bewährt und ermöglichen auch bei schwierigen Untergrundverhältnissen optimalen Bodenkontakt. Die aktive Fahrkettenregelung ISC (Intelligent Speed Control) wurde für die Anforderungen im Mining angepasst und sorgt für kontinuierliche, gleichmäßige

Traktion. Dank elektronischer Antriebsschlupfregelung wird das Durchrutschen einzelner Fahrwerke kontrolliert vermindert. Außerdem passt das ISC die Geschwindigkeit der inneren und äußeren Fahrwerke bei Kurvenfahrt einander an. Dies steigert die Wendigkeit der Maschine enorm und mindert den Verschleiß. Die Geschwindigkeit ist im Fahr- und Arbeitsgang über die gesamte Bandbreite stufenlos verstellbar.



**Kompromissloser Vortrieb**  
Heavy-Duty Kettenfahrwerke

**Sehr gute Manövrierfähigkeit**  
Ackermann-Lenkung und Intelligent Speed Control

**01** Ein Wendekreis unter 9 Metern und die gute Manövrierfähigkeit ermöglichen schnelle Wendemanöver.



#### **Vier Lenkmodi und separat lenkbare Hinterachse**

Vier wählbare Lenkmodi für die hydraulische Allkettenlenkung verleihen dem Surface Miner eine beachtliche Manövrierfähigkeit. Die Hinterachse ist auf Knopfdruck jederzeit unabhängig lenkbar. Zur Positionierung lenken die hinteren und vorderen Fahrwerke in die entgegengesetzte Richtung, für lange, gerade Schnitte lenken nur die vorderen. Im Hundegang – für das seitliche Umsetzen der Maschine – lenken alle vier Fahrwerke richtungsgleich.

#### **Hydraulische Allkettenlenkung mit Ackermann-Lenkprinzip**

Die hydraulische Allkettenlenkung mit Ackermann-Lenkprinzip ermöglicht enge Wenderadien und verschleißarme Wendemanöver. In Kombination mit der aktiven Fahrkettenregelung ISC wird eine optimale Manövrierfähigkeit auf engem Raum gewährleistet. So lässt sich der 280 SM(i) schnell rangieren und der produktive Schneidprozess wird nur so kurz wie unbedingt notwendig unterbrochen.

#### **Automatische Nivellierung parallel zum Untergrund**

Insbesondere beim Ansetzen und Ausheben der Maschine unterstützt die automatische Nivellierung parallel zum Untergrund den Bediener. Die Maschinenhöhenverstellung erfolgt vorne und hinten gleichmäßig, so dass die Verstellung immer parallel zur Ausgangslage erfolgt. Auf Knopfdruck lässt sich die Automatik deaktivieren. Bei Umsetz- und Rangierfahrten lässt sich zudem die automatische Querneigungsregelung für Transportfahrten aktivieren. Sie hält die Maschinenneigung beim Umsetzen auf Knopfdruck konstant und entlastet so den Maschinenbediener zusätzlich.

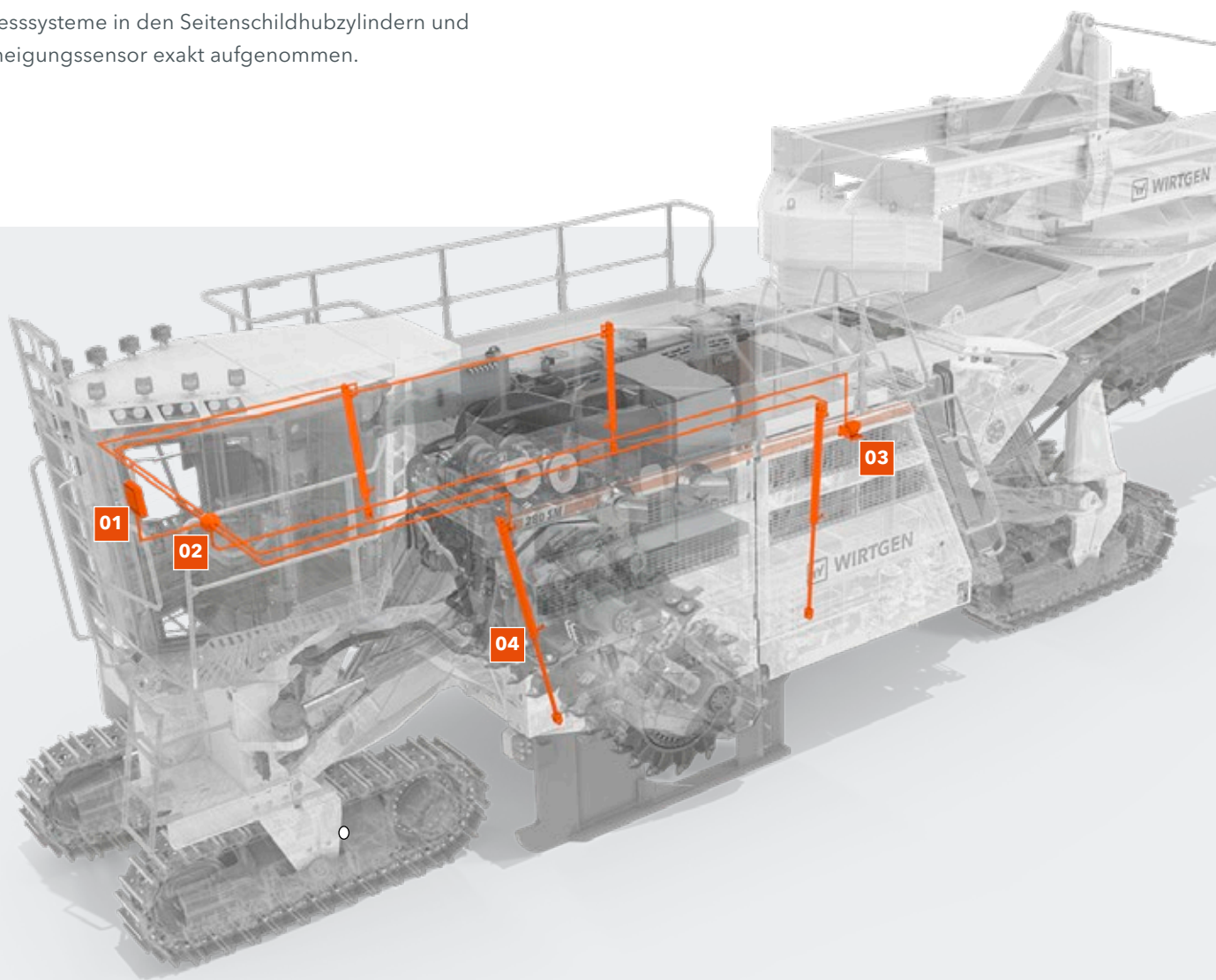
# LEVEL PRO **ACTIVE**

Präzise Nivellierung integriert in die Maschine

## Intuitives, zuverlässiges Nivelliersystem LEVEL PRO **ACTIVE**

Das neue Nivelliersystem **LEVEL PRO ACTIVE** ist beim 280 SM(i) im Bordrechner integriert. Das System hat sich sowohl im Straßenbau als auch im Mining bewährt. Ergonomische Bedienpanels ergänzen den Funktionsumfang des Systems und machen die Bedienung intuitiv und einfach. Die aktuelle Nivelliersituation der Maschine wird unter anderem über Wegmesssysteme in den Seitenschildhubzylindern und einen Querneigungssensor exakt aufgenommen.

Mithilfe dieser Messdaten lassen sich unübertroffen ebene Flächen und Förderwege erzeugen. Die vollständige Integration in die Maschinensteuerung ermöglicht zudem einen hohen Automatisierungsgrad, da wichtige Maschinenfunktionen direkt miteinander verknüpft sind.



**Aktive Regelung**

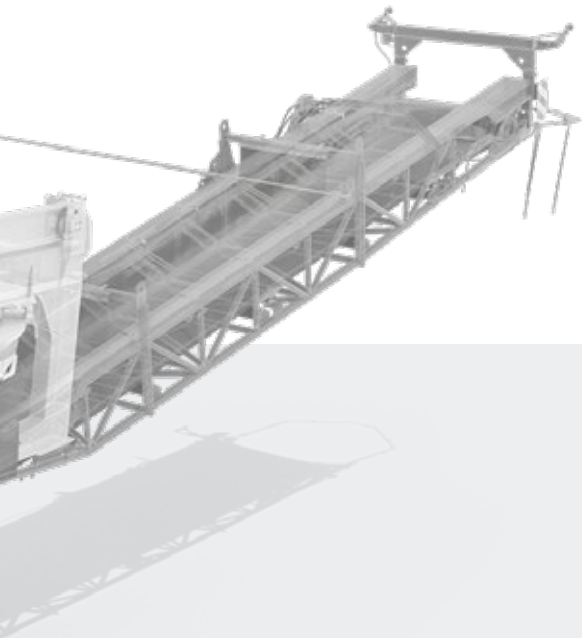
LEVEL PRO **ACTIVE** Nivelliersystem

**Präzision pur**

Integrierte Wegmesssensoren

### Neue Zusatz- und Automatikfunktionen

Das **LEVEL PRO ACTIVE** Nivelliersystem bietet viele, bedienerentlastende Automatik- und Zusatzfunktionen. Dies führt zu schnelleren und sichereren Arbeitsprozessen. So lässt sich beispielsweise die Automatikfunktion zur Erstellung gleichmäßiger Rampen auf Knopfdruck abrufen. Die automatische Nivellierung parallel zum Untergrund erlaubt eine optimale Schwerpunktlage und maximale Geländegängigkeit.



### 280 SM(i)-Nivelliersensoren

- 01** Bordrechner und 5"-Bedienpanel **LEVEL PRO ACTIVE**
- 02** Maschinensteuerung
- 03** Querneigungssensor
- 04** Kantenschutz-Hydraulikzylinder mit Wegmesssensor

### Manuelle Schwimmstellung der Seitenschildhubzylinder

Jeder Hubzylinder an den Seitenschildern kann individuell mit Druck beaufschlagt werden. Dadurch lässt sich das Seitenschild aktiv neigen und schwimmt in losem Untergrund auf dem geschnittenen Material auf. Ein Einsinken der Seitenschilder wird so effektiv vermieden.

### Schnelle, exakte Höhenverstellung

Die leistungsstarken Hubzylinder ermöglichen eine sehr agile Höhenverstellung und steigern dadurch die Nivelliergenauigkeit der Maschine.

### 3D-Nivellierung

Der 280 SM(i) kann mit einer Schnittstelle für die handelsüblichen 3D-Nivelliersysteme ausgestattet werden. Das 3D-System interagiert hierbei direkt mit der Maschinensteuerung und steuert die Nivellierung. Dies ermöglicht die Erstellung definierter Ebenen und Flächen, die zuvor in einem 3D-Geländemodell angelegt wurden.

# FÜR DIE ZUKUNFT

Nachhaltige Materialgewinnung ohne Bohren und Sprengen

## Umweltbewusst

Materialgewinnung ohne Bohren und Sprengen

## Ressourcenschonend

Effiziente Rohstoffgewinnung





### Ökologischer Prozess mit maximaler Produktivität

Mehr denn je gilt es, Abgase, Lärm und Staub zu minimieren – bei unverändert großer Leistung und Produktivität. Neben den Systemen zur Abgasreinigung entsprechend lokaler Emissionsrichtlinien bietet WIRTGEN innovative Technologien zur Minimierung von Umwelteinflüssen und zur Schonung natürlicher Ressourcen beim Materialabbau ohne Einbußen bei der Produktivität.

### Abbau in einem Arbeitsgang

Surface Miner gewinnen Rohstoffe mit einem mechanischen Schneidprozess in einem einzigen Arbeitsgang, ohne Bohren und Sprengen. Die Maschine schneidet, zerkleinert und verlädt das Gestein in einem kostengünstigen und umweltfreundlichen Prozess. Durch diesen zudem selektiven Gewinnungsprozess entsteht Material von reinster Qualität.



#### Geringer spezifischer Kraftstoffverbrauch

Fortschrittliche Motorsteuerung, lastabhängige Motordrehzahlregelung, sechs wählbare Schneidwalzendrehzahlen und variable Kühlerlüftersteuerung für minimalen Kraftstoffverbrauch und geringe CO<sub>2</sub> Emissionen bei maximaler Abbauleistung.



#### Minimaler Wasserverbrauch

Effizientes Wassermanagement mit Automatikfunktionen für einen sparsamen Wasserverbrauch und längere Arbeitsintervalle.



#### Reduzierte Staubentwicklung

Die eingehauste Materialübergabestelle an der Bandanlage, das abgedichtete Schneidwalzengehäuse und die Wassereinsprühanlage vermindern effektiv den Staubaustritt.



#### Zuverlässige Schmierung für maximale Systemsicherheit

Die automatische Zentralschmieranlage versorgt zuverlässig 115 Schmierstellen. Der gesamte Schmierstoffkreislauf wird kontinuierlich auf Dichtheit überwacht.



#### Geringer Meißelverbrauch

Anwendungsspezifisch ausgelegte Schneidwalzeneinheiten und verschleißfeste Meißelhaltersysteme ermöglichen eine optimale Meißelausnutzung.





Leistungsstarker Surface Miner zur zuverlässigen, selektiven Gewinnung von Rohstoffen mittels Direktverladung, Seitenversturz oder Cut-to-Ground. Rohstoffe werden in einem Arbeitsgang, ohne Bohren und Sprengen, umweltfreundlich und in reiner Qualität gewonnen und direkt gebrochen. Das leistungsstarke, heb- und schwenkbare Heckladeband mit verschiebbarem Kontergewicht und perfektem Materialfluss ermöglicht die Beladung von SKW mit einer Nutzlast bis 100 Tonnen.



TECHNISCHE DATEN	280 SM	280 SM i
<b>Schneidwalze</b>		
Schneidbreite max.	2.750 mm	
Schneidtiefe <sup>1)</sup>	0 - 650 mm	
Schnittkreisdurchmesser	1.500 mm	
<b>Motor</b>		
Hersteller	CUMMINS	
Typ	QST 30	
Kühlung	Wasser	
Anzahl der Zylinder	12	
Nennleistung bei 2.100 min <sup>-1</sup>	783 kW / 1.050 HP / 1.065 PS	
Hubraum	30,5 l	
Kraftstoffverbrauch, Volllast	206 l/h	191,5 l/h
Schall-Leistungspegel nach EN 500-2 Motor / Fahrstand	≤ 120 dB(A) / ≥ 78 dB(A)	
Abgasstufe	EU nicht reguliert / US EPA Tier 2	EU Stage 5 / US EPA Tier 4f
<b>Elektrische Anlage</b>		
Spannungsversorgung	24 V	
<b>Füllmengen</b>		
Kraftstoff	2.350 l	
AdBlue® / DEF <sup>2)</sup>	—	300 l
Hydrauliköl	600 l	
Wasser	3.300 l	

TECHNISCHE DATEN	280 SM	280 SM i
<b>Fahreigenschaften</b>		
Arbeitsgeschwindigkeit	0 - 44 m/min (0 - 2,6 km/h)	
Steigfähigkeit <sup>3)</sup>	20%	
Max. Querneigung	8%	
<b>Kettenlaufwerke</b>		
Typ	B8	
Kettenlaufwerke vorne und hinten (L x B x H)	3.000 x 510 x 1.050 mm	
<b>Ladesystem</b>		
Gurtbreite Aufnahmeband	1.400 mm	
Länge des Aufnahmebandes	6.440 mm	
Gurtbreite Abwurfband	1.400 mm	
Länge des Abwurfbandes	12.000 mm	
<b>Verschiffungsmaße</b>		
<b>Seetransport, Variante 1</b>		
> 1. Kollo: Modul 1 (Chassis, Fahrwerke, Motorstation, Aufnahmeband, Fahrerkabine, Zusatzgewichte) (L x B x H)	13.320 x 3.720 x 3.400 mm	
> 2. Kollo: Modul 2 (Drehkranz, Bandaufhängung, Kontergewicht, Transportgestell) (L x B x H)	6.370 x 3.000 x 2.730 mm	
> 3. Kollo: Modul 3 (Abwurfband) (L x B x H)	11.940 x 2.200 x 1.530 mm	
> 4. Kollo: Modul 4 (Schneidwalzenaggregat) (L x B x H)	2.400 x 3.850 x 1.800 mm	
<b>Seetransport, Variante 2</b>		
> 1. Kollo: Modul 1 (Chassis, Fahrwerke, Motorstation, Fahrerkabine) (L x B x H)	13.320 x 3.720 x 3.400 mm	
> 2. Kollo: Modul 2 (Drehkranz, Bandaufhängung, Kontergewicht, Transportgestell) (L x B x H)	6.370 x 3.000 x 2.730 mm	
> 3. Kollo: Modul 3 (Abwurfband) (L x B x H)	11.940 x 2.200 x 1.530 mm	
> 4. Kollo: Modul 4 (Aufnahmeband) (L x B x H)	6.000 x 2.200 x 1.000 mm	
> 5. Kollo: Modul 5 (Schneidwalzenaggregat) (L x B x H)	2.400 x 3.850 x 1.800 mm	
> 6. Kollo: Modul 6 (Zusatzgewichte) (L x B x H)	2.440 x 140 x 1.170 mm / 1.280 x 350 x 500 mm	

<sup>1)</sup> Die maximale Schneidtiefe kann auf Grund von Toleranzen und Verschleiß vom angegebenen Wert abweichen

<sup>2)</sup> AdBlue® ist eine eingetragene Marke des Verbands der Automobilindustrie (VDA) e. V.

<sup>3)</sup> Die Steigfähigkeit der Maschine ist abhängig von der vorliegenden Bodenbeschaffenheit

<sup>4)</sup> Maschinengewicht, halbes Gewicht aller Betriebsstoffe, Bordwerkzeug, Maschinenbediener, keine Zusatzoptionen

TECHNISCHE DATEN	280 SM	280 SM i
<b>Gewicht Basismaschine</b>		
Leergewicht Maschine ohne Betriebsstoffe	113.320 kg	113.920 kg
Betriebsgewicht, CE <sup>4)</sup>	116.110 kg	116.875 kg
Maximales Einsatzgewicht (vollgetankt in max. Ausstattung)	118.200 kg	119.830 kg
<b>Transportgewichte von Einzelkomponenten</b>		
<b>Seetransport, Variante 1</b>		
> Gewicht 1. Kollo: Modul 1 (Chassis, Fahrwerke, Motorstation, Aufnahmeband, Fahrerkabine, Zusatzgewichte)	75.400 kg	76.000 kg
> Gewicht 2. Kollo: Modul 2 (Drehkranz, Bandaufhängung, Kontergewicht, Transportgestell)		16.200 kg
> Gewicht 3. Kollo: Modul 3 (Abwurfband)		4.900 kg
> Gewicht 4. Kollo: Modul 4 (Schneidwalzenaggregat)		18.000 kg
> Kiste Anbauteile		5.000 kg
<b>Seetransport, Variante 2</b>		
> Gewicht 1. Kollo: Modul 1 (Chassis, Fahrwerke, Motorstation, Fahrerkabine)	67.900 kg	68.500 kg
> Gewicht 2. Kollo: Modul 2 (Drehkranz, Bandaufhängung, Kontergewicht, Transportgestell)		16.200 kg
> Gewicht 3. Kollo: Modul 3 (Abwurfband)		4.900 kg
> Gewicht 4. Kollo: Modul 4 (Aufnahmeband)		4.200 kg
> Gewicht 5. Kollo: Modul 5 (Schneidwalzenaggregat)		18.000 kg
> Gewicht 6. Kollo: Modul 6 (Zusatzgewichte)		3.300 kg
> Kiste Anbauteile		5.000 kg
<b>Gewichte Betriebsstoffe</b>		
Wasser		3.300 kg
Kraftstoff (0,83 kg/l)		1.950 kg
AdBlue® / DEF <sup>2)</sup> (1,1 kg/l)	—	330 kg
<b>Zusätzliche Mehrgewichte</b>		
<b>Maschinenbediener und Werkzeug</b>		
> Maschinenbediener		75 kg
> Bordwerkzeug		30 kg

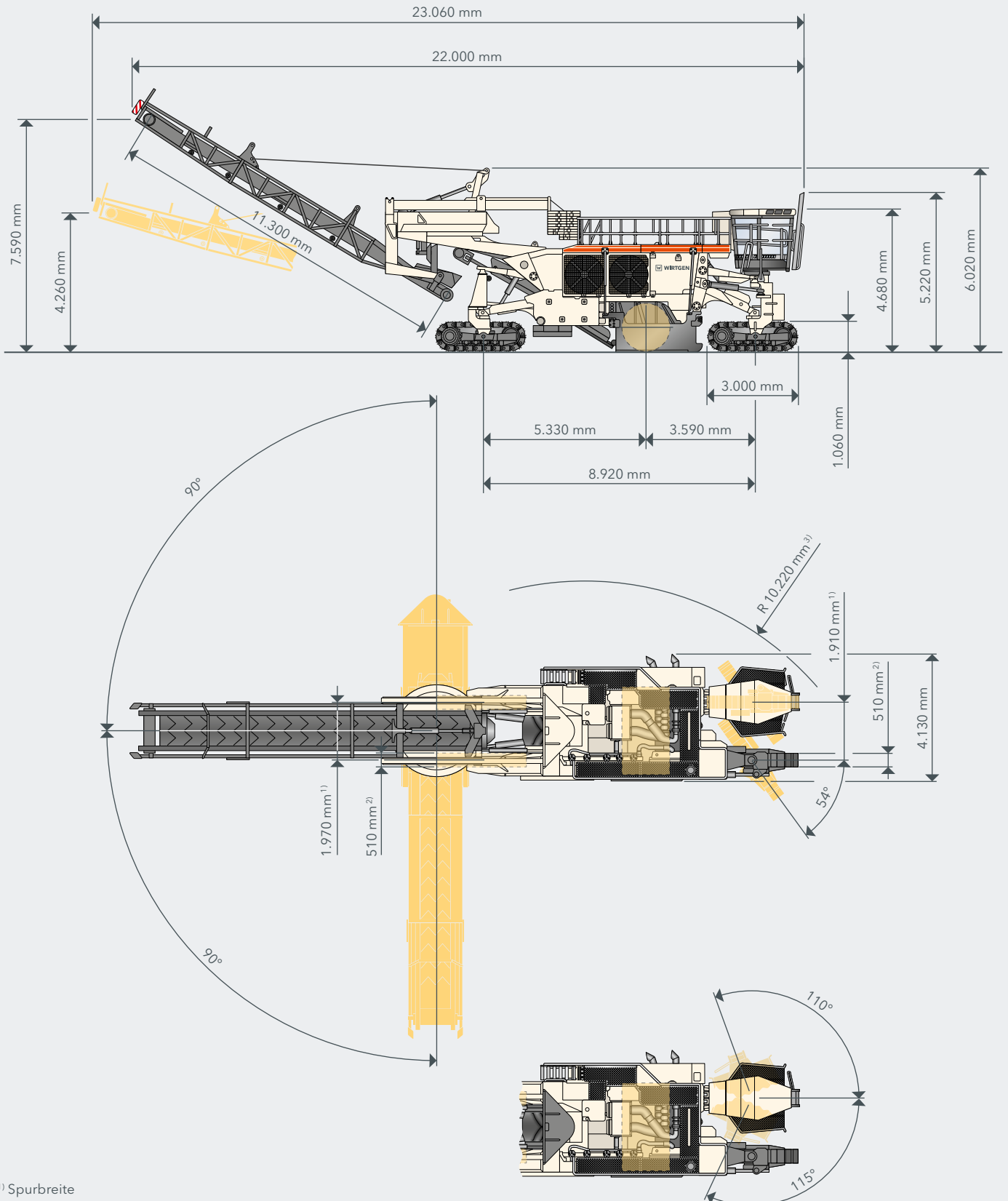
<sup>1)</sup> Die maximale Schneidtiefe kann auf Grund von Toleranzen und Verschleiß vom angegebenen Wert abweichen

<sup>2)</sup> AdBlue® ist eine eingetragene Marke des Verbands der Automobilindustrie (VDA) e. V.

<sup>3)</sup> Die Steigfähigkeit der Maschine ist abhängig von der vorliegenden Bodenbeschaffenheit

<sup>4)</sup> Maschinengewicht, halbes Gewicht aller Betriebsstoffe, Bordwerkzeug, Maschinenbediener, keine Zusatzoptionen

SEITENANSICHT / DRAUFSICHT 280 SM (i)

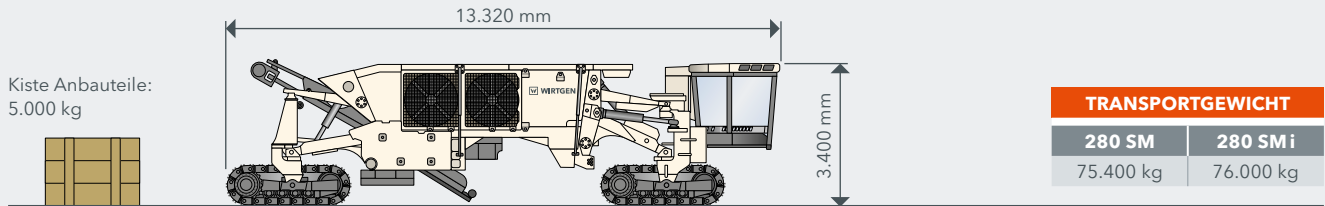


1) Spurbreite  
 2) Kettenbreite  
 3) Äußerer Wenderadius

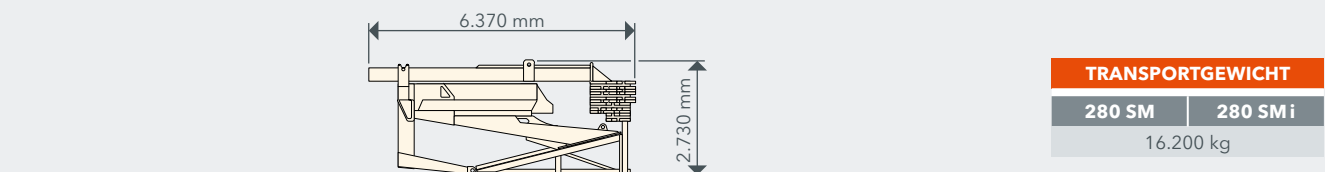
## TRANSPORTMODULE 280 SM(i)

### Transportmodule des Surface Miners 280 SM(i) für den Seetransport, Variante 1

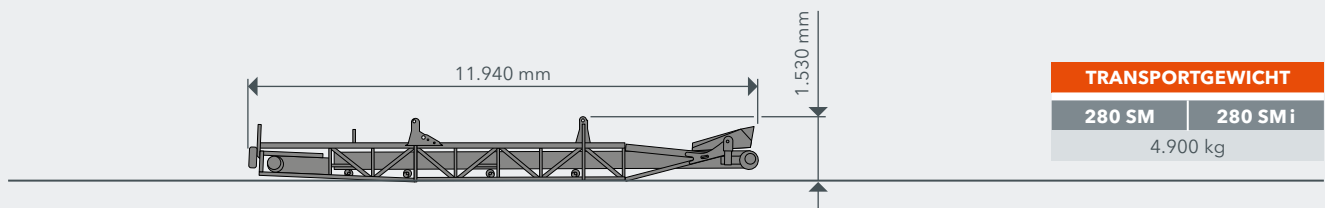
1. Kollo: Modul 1 (Chassis, Fahrwerke, Motorstation, Aufnahmeband, Fahrerkabine, Zusatzgewichte), Breite 3.720 mm



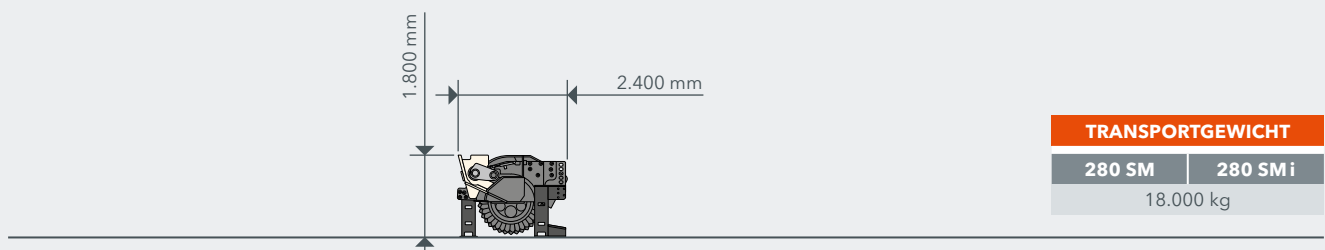
2. Kollo: Modul 2 (Drehkranz, Bandaufhängung, Kontergewicht, Transportgestell), Breite 3.000 mm



3. Kollo: Modul 3 (Abwurfband), Breite 2.200 mm



4. Kollo: Modul 4 (Schneidwalzenaggregat), Breite 3.850 mm

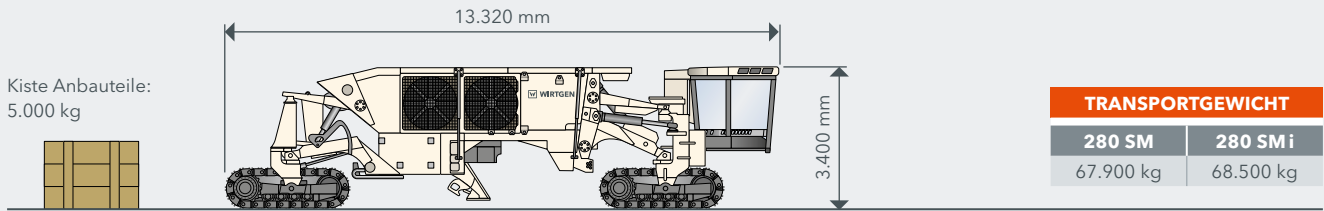




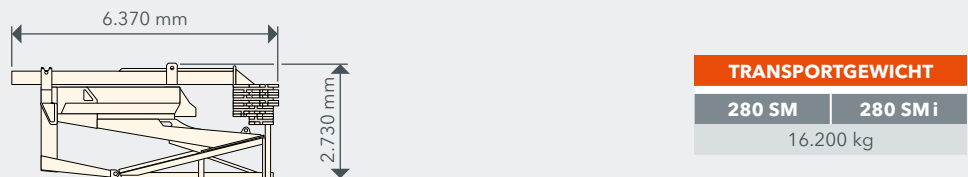
## TRANSPORTMODULE 280 SM(i)

### Transportmodule des Surface Miners 280 SM(i) für den Seetransport, Variante 2

1. Kollo: Modul 1 (Chassis, Fahrwerke, Motorstation, Fahrerkabine), Breite 3.720 mm



2. Kollo: Modul 2 (Drehkranz, Bandaufhängung, Kontergewicht, Transportgestell), Breite 3.000 mm

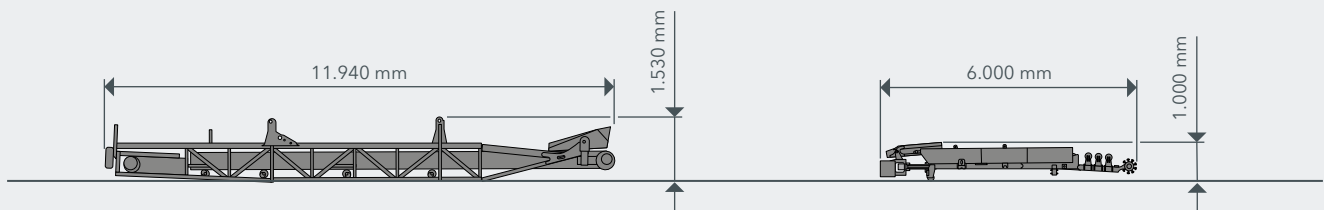


3. Kollo: Modul 3 (Abwurfband), Breite 2.200 mm

TRANSPORTGEWICHT	
280 SM	280 SM i
4.900 kg	

4. Kollo: Modul 4 (Aufnahmeband), Breite 2.200 mm

TRANSPORTGEWICHT	
280 SM	280 SM i
4.200 kg	



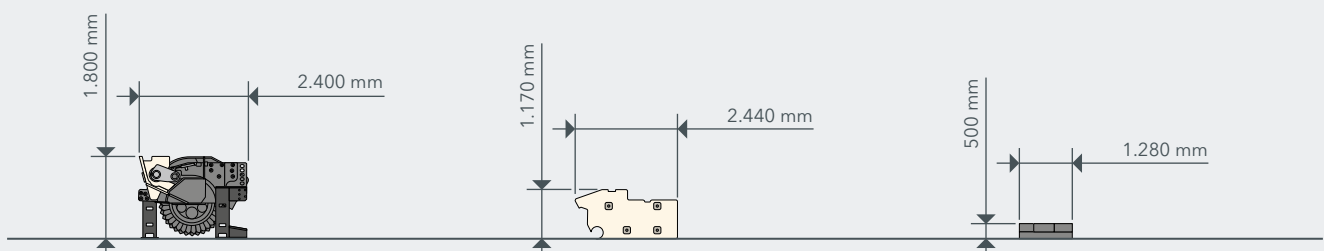
5. Kollo: Modul 5 (Schneidwalzenaggregat), Breite 3.850 mm

TRANSPORTGEWICHT	
280 SM	280 SM i
18.000 kg	

6. Kollo: Modul 6 (Zusatzgewichte), Breite 140 mm

TRANSPORTGEWICHT	
280 SM	280 SM i
3.300 kg	

Breite 350 mm



STANDARD AUSSTATTUNG	280 SM	280 SM i
<b>Basismaschine</b>		
> Grundmaschine mit Motor	■	■
> Reduzierter Dieselverbrauch und geringe Geräuschemissionen durch temperaturabhängig geregelte Lüfterdrehzahlen	■	■
> Lockout-Station - Mechanische Einschaltsperrung des Dieselmotors oder der gesamten elektrischen Anlage bei Stillstand / Wartung	■	■
> Betriebsstoffe für den Einsatz der Maschine bei warmen klimatischen Verhältnissen (bis -20 °C / -4 °F)	□	□
> Hochleistungs-Motorkühler	□	□
<b>Schneidwalzenaggregat</b>		
> Hartgestein-Schneidwalzengehäuse mit verstärktem Antrieb	□	□
<b>Schneidwalzen</b>		
> Robuster und effizienter, mechanischer Schneidwalzenantrieb über Kräftbänder mit automatischem Riemenspanner	■	■
> Schneidwalzendrehzahl in 6 Stufen einstellbar für optimale Arbeitsergebnisse; 3 wählbare Motordrehzahlen und änderbare Riemenscheibenanordnungen	■	■
> Schneidwalzendrehvorrichtung, elektro-hydraulisch angetrieben, für den schnellen und sicheren Meißelwechsel; ein Elektro-Hydraulikaggregat ermöglicht den Betrieb bei ausgeschaltetem Dieselmotor	■	■
> Schneidwalze FB2750 HT14 LA50 mit 76 Meißeln - Hartgestein	□	□
<b>Materialverladung</b>		
> Leistungsstarkes, heb- und schwenkbares Heckladeband mit verschiebbarem Kontergewicht für die Beladung von SKW bis 100 t Nutzlast	■	■
> Bandanlage 280 SM(i)	□	□
> Bandaufhängung mit Schütte zur LKW-Beladung	□	□
<b>Maschinensteuerung und Nivellierung</b>		
> Vorschubsteuerung über den gesamten Geschwindigkeitsbereich über ergonomischen Joystick mit proportionaler Steuerungscharakteristik	■	■
> Automatische Vorschubregelung zur Entlastung des Bedieners hält den Motor stets im optimalen Betriebspunkt	■	■
> Größtmögliche Zugkraft an den Fahrwerken durch hydraulische Mengenteiler (Differenzialsperre aller Laufwerke)	■	■
> Schnitttiefenregelung mit integriertem Nivelliersystem über Kantenschutz und <b>LEVEL PRO ACTIVE</b> , integriert im Maschinendisplay	■	■
> Die serienmäßige Querneigungsregelung hält die Querneigung der Maschine unabhängig vom Gelände konstant; so kann ein exaktes Planum, horizontal oder geneigt, erzeugt werden	■	■
<b>Fahrerkabine</b>		
> Komfortable, rundum verglaste, klimatisierte und schallisolierte Kabine, drehbar auf der vorderen linken Fahrwerkssäule montiert	■	■
> Staubdichte Überdruckkabine mit Frischluftfilterung	■	■
> Leistungsstarke Klimaanlage und Heizung	■	■
> Ausgestattet mit einem luftgefederten Sitz mit allen wesentlichen Bedieninstrumenten in den Armlehnen	■	■
> Trainersitz für sicheres, praxisgerechtes Fahrertraining	■	■
> Aufstiegs- und Laufbühne zur Kabine, beleuchtet	■	■
> Rückfahrkamera mit grafischem Rückfahrassistent	■	■
> Mit 12 V- und 24 V-Steckdosen und einem 5 V-USB-Anschluss	■	■
> „Welcome-and-Go-Home-Light“- Funktion mit LED-Beleuchtung im Aufstiegsbereich	■	■

STANDARD AUSSTATTUNG	280 SM	280 SM i
<b>Fahrwerk und Höhenverstellung</b>		
> Fahrwerke mit besonders robusten 2-Steg-Bodenplatten in Heavy-Duty-Ausführung für den Mining-Einsatz	■	■
> Stufenlos einstellbarer, hydraulischer Vierkettenantrieb	■	■
> Allkettenlenkung - Die Lenkungsarten „Hundegang“, „Kurvengang“ oder „Geradeaus“ sind möglich; zudem sind die vorderen und hinteren Fahrwerke getrennt lenkbar	■	■
> Höhenverstellung der Maschine über Schwingen, bestehend aus je zwei Hydraulikzylindern an jeder Schwinde	■	■
> Ausführung mit vier Fahrwerken vom Typ B8 (4 Rollen), mit 2-Steg-Bodenplatten aus Stahl	■	■
<b>Sonstiges</b>		
> Wassersprühleiste am Schneidwalzenaggregat und an Materialtransferpunkten	■	■
> Wasserhochdruckreiniger (40 bar, max. 135 l/min) mit Waschanze zur Reinigung der Maschine	■	■
> Umfangreiches Beleuchtungspaket LED 24 V	■	■
> Rundumleuchte LED 24 V	■	■
> Umfangreiches Sicherheitspaket bestehend aus gut erreichbaren NOT-AUS-Schaltern, integrierter Absicherung der Maschine gegen unzulässige Querneigungen, rutschfesten und großzügigen Begehungen, verriegelbare Haupt- und Starterschalter und Positionsbeleuchtung	■	■
> Europäische Baumusterzertifizierung, EuroTest-Zeichen und CE-Konformität	■	■
> Zentralschmieranlage	■	■
> Lackierung Standard Cremeweiß RAL 9001	□	□
> WITOS - professionelle Telematiklösung zur Maschineneinsatz- und Serviceoptimierung	□	□

■ = Standardausstattung

□ = Standardausstattung, wahlweise ersetzbar durch optionale Ausstattung

□ = Optionale Ausstattung

OPTIONALE AUSSTATTUNG	280 SM	280 SM i
<b>Basismaschine</b>		
> Betriebsstoffe für den Einsatz der Maschine bei kalten klimatischen Verhältnissen (unter -20 °C / -4 °F)	<input type="checkbox"/>	<input type="checkbox"/>
> Motorkühler Standard	<input type="checkbox"/>	<input type="checkbox"/>
<b>Schneidwalzenaggregat</b>		
> Weichgestein-Schneidwalzengehäuse mit koaxialem Antrieb	<input type="checkbox"/>	<input type="checkbox"/>
> Walzengehäuse zum Transport separat verschickt	<input type="checkbox"/>	<input type="checkbox"/>
> Schwerlastrollen für Transportstützen für die einfache Montage des Schneidwalzengehäuses	<input type="checkbox"/>	<input type="checkbox"/>
<b>Schneidwalzen</b>		
> Schneidwalze FB2750 HT14 LA50 mit 76 Meißeln - Weichgestein	<input type="checkbox"/>	<input type="checkbox"/>
> Hydraulischer Meißelaustreiber für HT14 Meißelhaltersystem	<input type="checkbox"/>	<input type="checkbox"/>
<b>Materialverladung</b>		
> Ausrüstung für Schneidgutablage im „cut-to-ground“-Verfahren	<input type="checkbox"/>	<input type="checkbox"/>
> Bandaufhängung mit Schütte für Sidecast	<input type="checkbox"/>	<input type="checkbox"/>
<b>Maschinensteuerung und Nivellierung</b>		
> Vorrüstung 3D- / Laser-Nivellierung	<input type="checkbox"/>	<input type="checkbox"/>
> Zusätzliches Bedienpanel <b>LEVEL PRO ACTIVE</b>	<input type="checkbox"/>	<input type="checkbox"/>
<b>Fahrerkabine</b>		
> Radioanlage mit zwei Lautsprechern und Antenne	<input type="checkbox"/>	<input type="checkbox"/>
> Standheizung für Kabine	<input type="checkbox"/>	<input type="checkbox"/>
<b>Sonstige</b>		
> Lackierung in einer Sonderfarbe (RAL)	<input type="checkbox"/>	<input type="checkbox"/>
> Ausführung ohne WITOS	<input type="checkbox"/>	<input type="checkbox"/>
> Elektrische Vorwärmung (400 V) als Kaltstarthilfe	<input type="checkbox"/>	<input type="checkbox"/>
> Wassertankbefüllung mit hydraulischer Befüllpumpe	<input type="checkbox"/>	<input type="checkbox"/>
> Wiggins-Vorrichtung zur Schnellbetankung des Dieseltanks	<input type="checkbox"/>	<input type="checkbox"/>
> Wiggins-Vorrichtung zur Schnellbetankung des AdBlue®-Tanks	—	<input type="checkbox"/>
> Kamerasystem bestehend aus 4 Kameras und 1 Bildschirm, erweitert Serien-System auf 6 Kameras	<input type="checkbox"/>	<input type="checkbox"/>
> System zur Materialerkennung mittels optischer Trennschichtenanzeige	<input type="checkbox"/>	<input type="checkbox"/>
> Hochleistungs-Beleuchtungspaket mit 8 LED-Arbeitsscheinwerfern, 24 V	<input type="checkbox"/>	<input type="checkbox"/>
> Zerlegen der Maschine für Transport	<input type="checkbox"/>	<input type="checkbox"/>
> Werkstatt-Container 20 Fuß inklusive Werkstattausrüstung	<input type="checkbox"/>	<input type="checkbox"/>
> Werkstattausrüstung - Werkzeug	<input type="checkbox"/>	<input type="checkbox"/>
> Werkstattausrüstung - Hilfsmittel und Verbrauchsmaterial	<input type="checkbox"/>	<input type="checkbox"/>
> Werkstattausrüstung - Befestigungselemente metrisch	<input type="checkbox"/>	<input type="checkbox"/>
> Werkstattausrüstung - Elektroreparatur	<input type="checkbox"/>	<input type="checkbox"/>
> Werkstattausrüstung - Hydraulikkomponenten	<input type="checkbox"/>	<input type="checkbox"/>
> Werkstattausrüstung - Hydraulikpresse	<input type="checkbox"/>	<input type="checkbox"/>
> Werkstattausrüstung - Schläuche für Notfallreparatur	<input type="checkbox"/>	<input type="checkbox"/>
> Werkstattausrüstung - erster Service nach 50 h	<input type="checkbox"/>	<input type="checkbox"/>

■ = Standardausstattung

▣ = Standardausstattung, wahlweise ersetzbar durch optionale Ausstattung

□ = Optionale Ausstattung

---

---

**WIRTGEN GmbH**

Reinhard-Wirtgen-Str. 2  
53578 Windhagen  
Deutschland

T: +49 2645 131-0  
F: +49 2645 131-392  
M: info@wirtgen.com

 [www.wirtgen.de](http://www.wirtgen.de)



Für weitere Informationen Code scannen.