

Teknik bilgiler

# SUPER 1000(i)



## Paletli Finişer SUPER 1000(i)

Kompakt Sınıf

### ÖNE ÇIKAN TEKNİK ÖZELLİKLER

- > Serme genişliği uzatmalar ile birlikte maksimum 3,9 m'ye kadar
- > Serme kapasitesi 270 t/h
- > Nakliye eni 1,85 m
- > Motor gücü: 55,4 kW, 2000 dev/dak.

**SUPER 1000(i) - yüksek performanslı, ekonomik ve sessiz**

SUPER 1000(i) özellikle kompakt ve her açıdan oldukça hesaplı bir yol finişeridir.

SUPER 1000(i) genişleyen tabla AB 340 ile vibrasyonlu (V) ve tamper ve vibrasyonlu (TV) sıkıştırma varyasyonlarında kombine edilebilmektedir. 0,75 m ila 3,9 m serme genişliği aralığı sayesinde özellikle yeni serme veya yaya ve bisiklet yolu kombinasyonlarının, servis yollarının veya küçük caddelerin yenilenmesi için uygundur.



TEKNİK VERİLER	SUPER 1000i	SUPER 1000
<b>Güç Ünitesi</b>		
	AB/EFTA Ülkeleri/ABD/Kanada için	Diğer ülkeler için
<b>Motor</b>		
> Uygulama	4-silindirli dizel motor, sıvı soğutmalı	
> Üretici	Deutz	
> Tipi	TCD 3.6 L4	
<b>Gücü</b>		
> Nominal gücü	55,4 kW, 2000 U/dak.	
> ECO-kademesi	55,4 kW, 1600 U/dak.	
<b>Emisyon bilgileri</b>		
> Egzoz emisyon standardı	AB Faz V, ABD EPA Tier 4f	AB Faz 3a, ABD EPA Tier 3
> Eksoz gazının sonradan arıtılması	DOC, DPF	
> Garanti edilen ses gücü seviyesi	L <sub>WA</sub> = 104 dB(A) (2000/14/EG, EN ISO 3744; EN 500-6)	
> Operatör stantlarındaki ses basınç seviyesi	L <sub>PA</sub> ≤ 80 dB(A) (EN ISO 11201; EN 500-6)	
<b>Yakıt tankı</b>	110 litre	
<b>Taşıma Ünitesi</b>		
<b>Paletler</b>		
> Uygulama	kauçuk ile kaplanmıştır	
> Temas yüzeyi	1990 x 260 mm	
> Palet gergi ayarı	yaylı gerdirme	
> Palet makarası yağlama	ömür boyu	
<b>Yürüyüş tahriki</b>		
> Uygulama	her palet için ayrı hidrolik tahrik ve elektronik kumanda	
<b>Hızlar</b>		
> Serme	18 m/dakika hızına kadar kademesiz olarak ayarlanabilir	
> Nakliye	4,5 km/saat hızına kadar kademesiz olarak ayarlanabilir	
<b>Malzeme Haznesi</b>		
<b>Hazne kapasitesi</b>	10 ton	
<b>Genişlik</b>	3350 mm	
<b>Besleme yüksekliği</b>	580 mm (malzeme haznesinin altından)	
<b>İtme makaraları</b>		
> Standart	salınımlı	
> Konum	İleriye doğru 80 mm ayarlanabilir	

**Konveyörler ve Helezonlar****Konveyörler**

> Uygulama	2 adet, değiştirilebilir besleyici çubuklar, kısa süreli olarak tersine döndürülebilir
> Tahrık	her konveyör için ayrı hidrolik tahrik
> Hızı	21 m/dakikaya kadar sonsuz ayarlanabilir (manuel veya otomatik)

**Helezonlar**

> Uygulama	2 adet, değiştirilebilen helezon yapraklı, helezonlar tersine döndürülebilir
> Çapı	300 mm
> Tahrık	hidrolik, her helezon grubu için ayrı tahrik
> Hızı	85 D/dakikaya kadar sonsuz ayarlanabilir (manuel veya otomatik)

**Helezonların yüksekliği**

> Standart	13 cm'ye kadar mekanik olarak ayarlanabilir
> Seçmeli donanım	hidrolik olarak 13 cm'ye kadar ayarlanabilir

**Tabla****AB 340**

Ana tabla genişliği	1,8 ile 3,4 m arası
Maksimum genişlik	3,9 m
Daraltma pabuçlarıyla min. serme genişliği	0,75 m
Daraltma pabuçları	Örtme saclarıyla 2 x 52,5 cm
Tabla seçenekleri	V, TV
Serme kalınlığı	15 cm ye kadar
Tabla ısıtması	
> Uygulama	rezistanslar ile elektrikli ısıtma
> Güç kaynağı	trifaze AC jeneratör

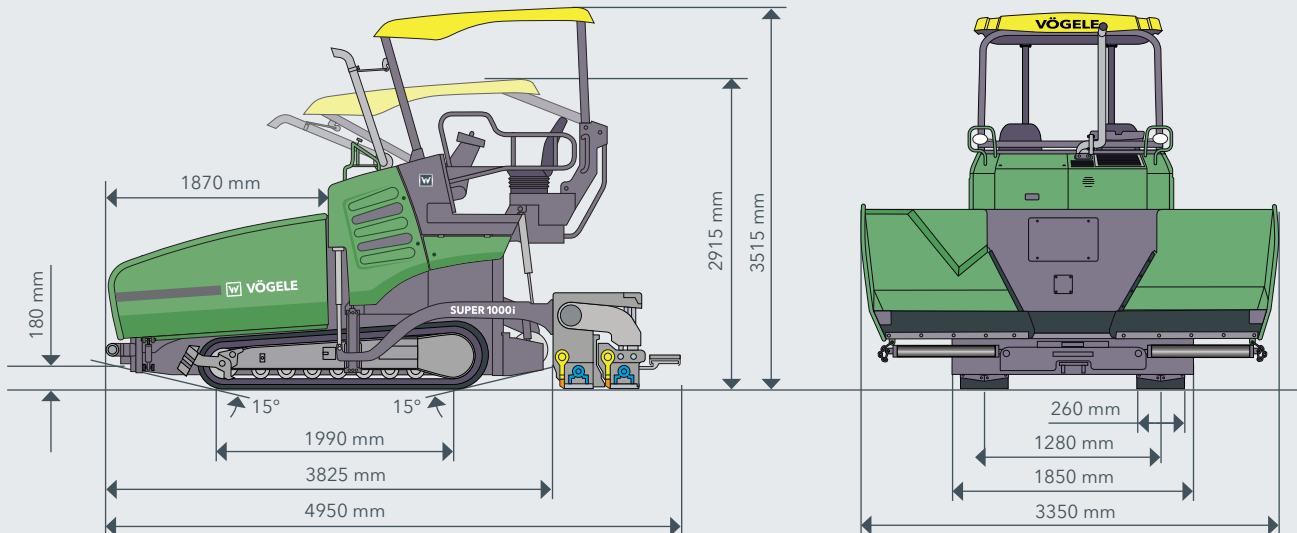
**Boyutlar (nakliye) ve Ağırlıklar****Uzunluk**

> Uygulama	Tablalı ana makine
> AB 340	4,95 m

**Ağırlık**

> Uygulama	Tablalı ana makine
> AB 340 V	3,9 m'ye kadar serme genişliğinde: 10050 kg
> AB 340 TV	3,9 m'ye kadar serme genişliğinde: 10250 kg

Açıklamalar: DOC = Dizel Oksitlenme Katalizörü, DPF = Dizel Atık Zerrecikleri Filtresi, AB = Hidrolik açılan tabla, V = vibrasyon, TV = Tamper ve vibrasyon

**YANDAN VE ÖNDEN GÖRÜNÜM**

**SUPER 1000(i)'NİN ÖNE ÇIKAN ÖZELLİKLERİ**

- > 3,9 m serme genişliklerine kadar geniş uygulama yelpazesi
- > 55,4 kW güce sahip modern dizel motorlu, yüksek performanslı ve tasarruflu tahrik konsepti
- > 10 ton kapasiteli büyük malzeme haznesi sayesinde optimum biçimde malzeme beslemesi
- > Çok sayıda kullanışlı ve otomatik işlevli ErgoBasic kullanım sistemi
- > Otomatik kalınlık ve eğim kontrolü için Niveltronic Basic kalınlık ve eğim kontrolü
- > V ve TV sıkıştırma varyasyonlarında genişleyen tabla AB 340 ile kombine edilebilir

DONANIM	SUPER 1000i	SUPER 1000
> Akıllı jeneratör yönetimli güçlü üç fazlı jeneratör	■	■
> ECO mod ve değişken fan hızlı elektronik motor yönetimi	■	■
> Geniş itme makaraları, öne doğru 80 mm ayarlanabilir	■	■
> Manuel hazne ön kapağı	■	■
> Helezonların yükseklik ayarı, manuel	■	■
> Helezonların yükseklik ayarı, hidrolik	□	□
> Çalışma lambaları, halojen	■	■
> Helezon tüneli için aydınlatma lambası	□	□
> Kolay ve ergonomik kullanım konsepti ErgoBasic	■	■
> VÖGELE tasarımında tavan	□	□
> Helezon kontrolü için ultrasonik sensör	■	■
> Otomatik kalınlık ve eğim kontrolü Niveltronic Basic	□	□
> Çeşitli kalınlık ve eğim sensörleri	□	□
> Sprey şişeli temizlik maddesi haznesi	□	□

Liste teslimat kapsamının sadece bir özetini içerir.  
Standart donanım ve opsiyonlar satış bölgesine göre farklılık gösterebilir.

■ Standart donanım □ opsiyonel olarak

**JOSEPH VÖGELE AG**

Joseph-Vögele-Str. 1  
67075 Ludwigshafen  
Germany

T: +49 621 8105-0  
F: +49 621 8105-461  
M: marketing@voegele.info

➤ [www.voegele.info](http://www.voegele.info)

