

Informaciones técnicas

SUPER 1000(i)



Extendidora sobre orugas SUPER 1000(i)

Compact Class

HIGHLIGHTS TÉCNICOS

- > Anchura de extendido hasta 3,9 m
- > Rendimiento de extendido hasta 270 t/h
- > Anchura de transporte 1,85 m
- > Potencia del motor: 55,4 kW a 2000 rpm

SUPER 1000(i) - potente, económica y silenciosa

La SUPER 1000(i) es una extendedora muy compacta y extremadamente rentable en todos los aspectos.

La SUPER 1000(i) puede combinarse con la regla extensible AB 340 en los sistemas de compactación con vibración (V) y con támara y vibración (TV). Gracias a su gama de anchuras de extendido de 0,75 m a 3,9 m, es ideal, sobre todo, para las nuevas combinaciones de vías peatonales y carriles-bici, caminos rurales o pequeñas calles y plazas.

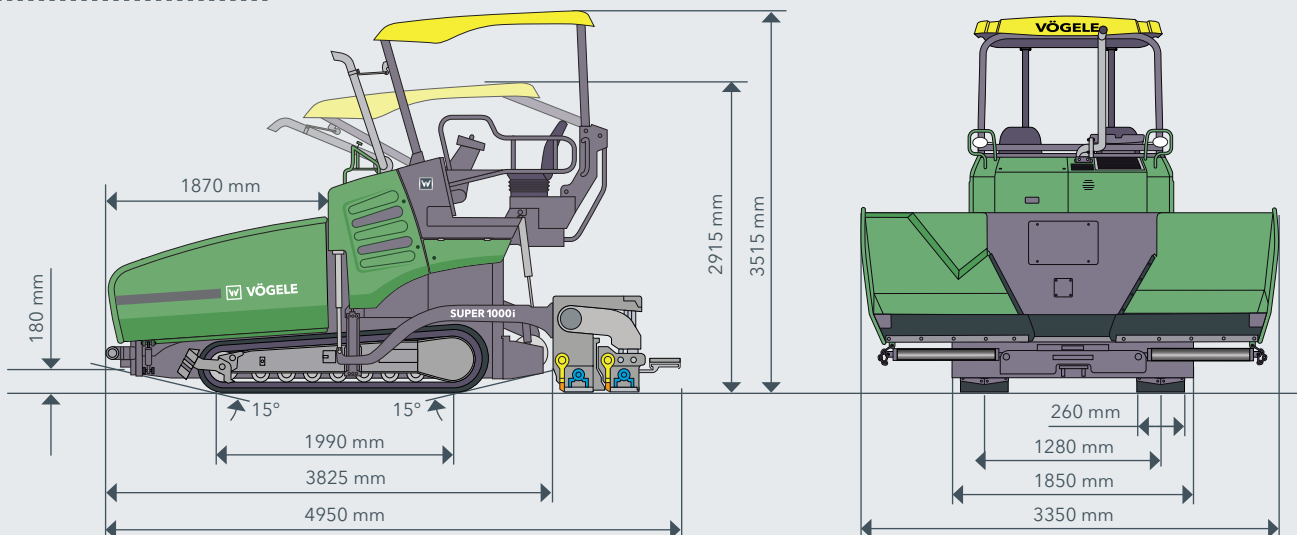


DATOS TÉCNICOS	SUPER 1000i	SUPER 1000
Accionamiento		
	para los estados de la UE y de la EFTA / EE.UU. / Canadá	para los demás países
Motor	motor de 4 cilindros refrigerado por líquido	
> Versión	Deutz	
> Fabricante	TCD 3.6 L4	
> Modelo		
Potencia		
> Nominal	55,4 kW a 2000 rpm	
> Modo ECO	55,4 kW a 1600 rpm	
Informaciones sobre emisiones		
> Normativa sobre gases de escape	normativa europea Fase V, norma estadounidense EPA Tier 4f	normativa europea Fase 3a, norma estadounidense EPA Tier 3
> Tratamiento posterior de los gases de escape	DOC, DPF	
> Nivel de potencia acústica garantizado	L _{WA} = 104 dB(A) (2000/14/EG, EN ISO 3744; EN 500-6)	
> Nivel de presión acústica en los puestos de mando	L _{PA} ≤ 80 dB(A) (EN ISO 11201; EN 500-6)	
Depósito de carburante	110 l	
Tren de orugas		
Orugas		
> Versión	con zapatas de goma	
> Superficie de apoyo	1990 x 260 mm	
> Dispositivo de tensión	bloque de resortes	
> Lubricación de las roldanas	de por vida	
Accionamiento de traslación	hidráulico, accionamientos individuales independientes entre sí regulados electrónicamente	
Velocidades		
> Extendido	hasta 18 m/min., infinitamente variable	
> Desplazamiento	hasta 4,5 km/h, infinitamente variable	
Tolva receptora		
Capacidad	10 t	
Anchura	3350 mm	
Altura de alimentación	580 mm (fondo de la tolva)	
Rodillos de empuje para camiones		
> Estándar	suspensionados oscilantes	
Posicionamiento	regulable a 80 mm	

Grupos de transporte de material	
Cintas transportadoras	
> Versión	2, con listones de arrastre intercambiables y sentido de marcha reversible a corto plazo
> Accionamiento	accionamientos individuales hidráulicos independientes entre sí
> Velocidad de marcha	hasta 21 rpm, regulable en progresión continua (tanto manual como automáticamente)
Sínfines de distribución	
> Versión	2, con aletas intercambiables y sentido de rotación reversible
> Diámetro	300 mm
> Accionamiento	accionamientos individuales hidráulicos independientes entre sí
> Número de revoluciones	hasta 85 rpm, regulable en progresión continua (tanto manual como automáticamente)
Cota de nivel	
> Estándar	regulable mecánicamente de forma progresiva unos 13 cm
> Opción	regulable hidráulicamente de forma progresiva unos 13 cm
Regla de extendido AB 340	
Anchura básica	1,8 a 3,4 m
Anchura máxima	3,9 m
Anchura mínima con estrechamientos	0,75 m
Estrechamiento	2 x 52,5 cm con chapas
Sistemas de compactación	V, TV
Espesor de extendido	hasta 15 cm
Calentamiento	
> Versión	por resistencias eléctricas
> Alimentación	generador de corriente trifásica
Dimensiones de transporte y pesos	
Longitud	
> Versión	extendedora con regla de extendido
> AB 340	4,95 m
Pesos	
> Versión	extendedora con regla de extendido
> AB 340 V	en anchura de extendido hasta 3,9 m: 10.050 kg
> AB 340 TV	en anchura de extendido hasta 3,9 m: 10.250 kg

Leyenda: DOC = catalizador de oxidación de diésel, DPF = filtro de partículas diésel, AB = regla extensible, V = con vibración, TV = con támara y vibración

VISTA LATERAL Y FRONTAL



LOS HIGHLIGHTS DE LA SUPER 1000(i)

- > Amplia gama de aplicaciones en anchuras de extendido de hasta 3,9 m
- > Concepto de accionamiento potente y económico con moderno motor diésel de 55,4 kW
- > Alimentación óptima gracias a la gran tolva de material con capacidad para alojar 10 toneladas
- > Sistema de mando ErgoBasic con gran cantidad de funciones de confort y automáticas
- > Sistema automático de nivelación Niveltronic Basic para un control de nivelación e inclinación automático
- > Combinable con la regla extensible AB 340 en los sistemas de compactación V y TV

EQUIPAMIENTO	SUPER 1000i	SUPER 1000
> Potente generador de corriente trifásica con gestión del generador	■	■
> Gestión del motor electrónica con modo ECO y ventilador en circuito cerrado	■	■
> Anchos rodillos de empuje para camiones, desplazables hacia delante 80 mm	■	■
> Puerta frontal de la tolva receptora de accionamiento manual	■	■
> Ajuste de la altura de los sinfines de distribución, manual	■	■
> Ajuste de la altura de los sinfines de distribución, hidráulico	□	□
> Faros de trabajo halógenos	■	■
> Faros de trabajo para iluminar el túnel de sinfín	□	□
> Concepto de mando ErgoBasic sencillo y ergonómico	■	■
> Techo con diseño de VÖGELE	□	□
> Sensor sónico para el control de los sinfines	■	■
> Sistema automático de nivelación Niveltronic Basic	□	□
> Diferentes sensores de nivel	□	□
> Depósito de limpiador con botella pulverizadora	□	□

La lista contiene solo un extracto del volumen del suministro.

El equipamiento estándar y las opciones pueden ser diferentes según la región de ventas.

■ equipamiento estándar □ opcional

JOSEPH VÖGELE AG

Joseph-Vögele-Str. 1
67075 Ludwigshafen
Germany

T: +49 621 8105-0
F: +49 621 8105-461
M: marketing@voegele.info

▶ www.voegele.info

