



Inovação em 8 rodas

SÉRIE HP

HP 180(i) - HP 280(i)



FORTE NA CONSTRUÇÃO DE ASFALTO E NA TERRAPLANAGEM

Alta produtividade, processamento sólido e máxima flexibilidade

Fundada em 1878, a HAMM tem se concentrado na produção de cilindros para a construção de estradas desde o início do século 20. Desde então, a HAMM tem sido o motor e a fonte de ideias da indústria. Muitas das tecnologias e soluções que agora são padrão na tecnologia de compactação foram desenvolvidas na HAMM.

Os cilindros da série HP são extremamente produtivos com seus grandes tanques e tecnologia sólida. Eles fazem seu trabalho de forma confiável e segura em grandes e pequenos canteiros de obras. A gama de aplicações possíveis vai desde a estabilização do solo e reciclagem a frio, passando pela construção paisagística e urbanística, até a compactação final e impermeabilização de solos em obras de pavimentação.

Dependendo da aplicação, a pressão dos pneus, o peso da máquina, a mistura e a quantidade de aditivos, bem como a velocidade máxima, podem variar muito facilmente. Há também uma ampla gama de opções para equipar a plataforma do operador para todas as zonas climáticas.



HAMM PROGRAMA DE PRODUTOS

CILINDROS COMPACTADORES TANDEM COM DIREÇÃO ARTICULADA

- > largura do rolo: 800 - 2.140 mm
- > peso operacional: 1,5 - 14 t

ROLOS COMPACTADORES TANDEM COM DIREÇÃO PIVOTANTE

- > largura do rolo: 1.500 - 1.680 mm
- > peso operacional: 7 - 9 t

ROLOS COMPACTADORES

- > largura do rolo: 1.370 - 2.140 mm
- > peso operacional: 5 - 26 t

ROLOS COMPACTADORES DE PNEUS

- > largura sobre pneus: 1.127 - 1.830 mm
- > peso operacional: 4 - 27 t

VISÃO GERAL DOS DESTAQUES

Perfeitamente equipado

01 Operação e conforto

- > Operação simples e neutra em relação ao idioma
- > Condições de trabalho ergonomicamente ideais
- > Muita liberdade de movimento para todos os operadores
- > Operação segura e intuitiva graças a elementos de comando claros e neutros em relação ao idioma



- > Conceito de máquina sustentável
- > Design excepcional
- > Controle inteligente HAMMTRONIC
- > Conceito de operação Easy Drive

02 Condições de visibilidade

- > Excelente visão geral da máquina e do ambiente do canteiro de obras a partir de qualquer posição de assento
- > Boa iluminação no escuro

03 Compactação

- > Compactação homogênea
- > Distribuição uniforme do peso no subsolo

04 Conceito de lastro

- > Lastro variável
- > Possibilidade de corpos de lastro pré-fabricados ou lastro próprio

05 Segurança

- > Sistema de frenagem extremamente potente
- > Força de frenagem finamente ajustável

06 Manutenção e serviço

- > Manutenção muito simples e rápida
- > Acesso conveniente à plataforma de manutenção no motor



HAMM SUSTAINABILITY designa tecnologias e soluções inovadoras que contribuem para os objetivos de sustentabilidade do WIRTGEN GROUP.

LOCAL DE TRABALHO CONFORTÁVEL

As melhores condições para um trabalho saudável e concentrado

Cabine panorâmica

envidraçada em toda a volta, muito espaço no interior

Vidros claros e ar fresco

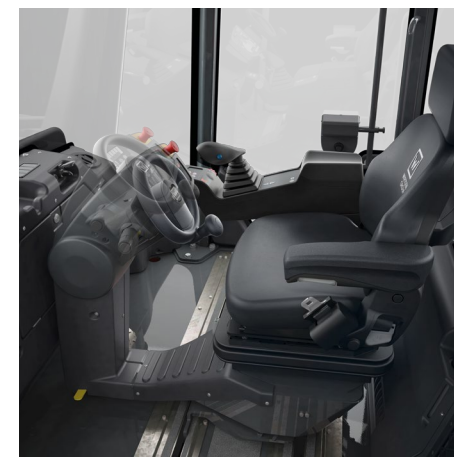
por meio de bocais dispostos de forma inteligente

Painel de instrumentos

sempre no campo de visão do operador

Assento suspenso

deslocável em ambos os lados, opcionalmente giratório



O ângulo de inclinação do painel de instrumentos e do volante pode ser ajustado individualmente.

Entre e experimente o conforto

Em ambos os lados, uma ampla subida com grandes degraus leva com segurança à plataforma do operador ou à cabine. O coração do local de trabalho é o assento confortável com bastante espaço para as pernas em combinação com uma coluna de direção ajustável. Este equipamento oferece grande liberdade de movimento e flexibilidade.

A suspensão do assento do operador e os descansos-braços podem ser ajustados individualmente, assim como o ângulo de inclinação do painel de instrumentos com volante. Desta forma, cada operador encontra rapidamente uma posição de trabalho confortável, ergonomicamente favorável e saudável.

Muitos detalhes confortáveis complementam o local de trabalho: tomadas de 12 V, suportes para bebidas, amplo espaço de armazenamento, numerosos bicos de ar fresco e uma proteção solar integrada fazem parte do equipamento padrão.

Para a versão aberta com ROPS, está disponível uma lona de proteção ou um teto protetor de plástico. A cabine panorâmica com ROPS oferece muito espaço para a cabeça e está opcionalmente disponível com portas divididas.

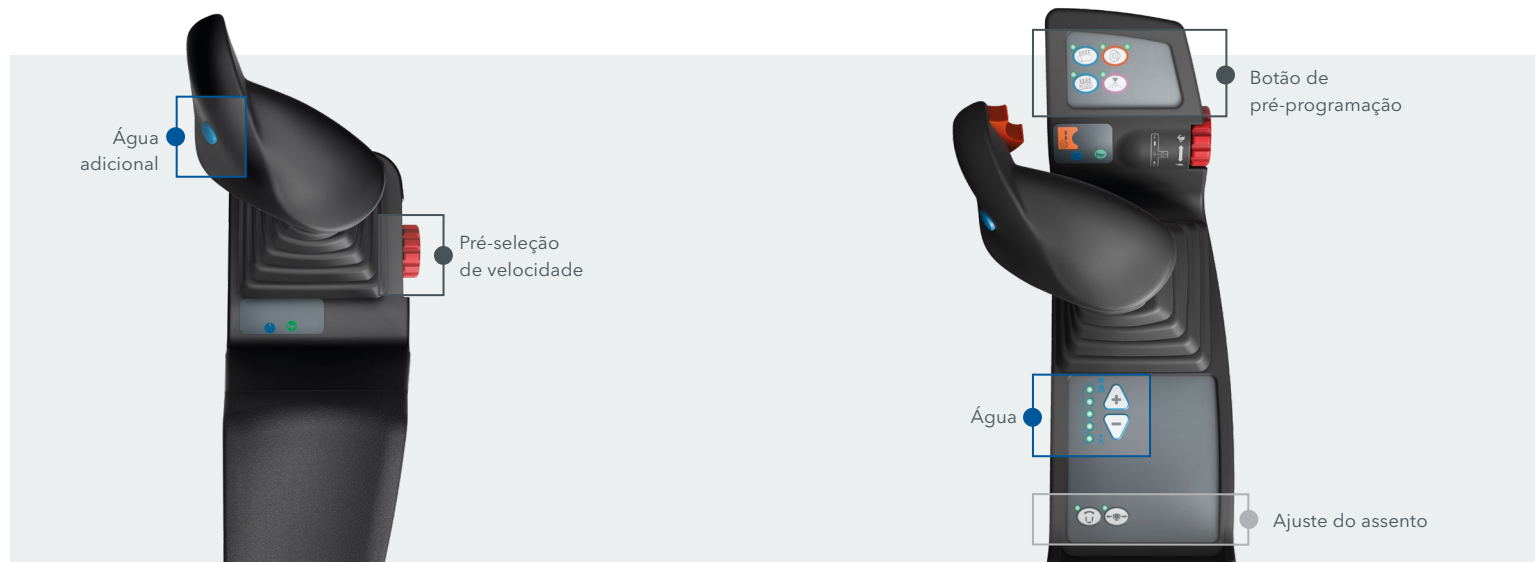
SIMPLES E LÓGICA

Operação segura - mesmo sem conhecimento de idiomas

Operação intuitiva

A operação simples e a plataforma do operador claramente organizada são uma das marcas registradas dos cilindros da HAMM. Nos cilindros compactadores de pneus da série HP, os elementos de comando e de indicação frequentemente necessários estão posicionados no painel de instrumentos e, portanto, sempre no campo de visão do operador. Os poucos interruptores na plataforma do operador também estão dispostos de forma lógica e claramente estruturada. Adicione-se a isso: todas as indicações são neutras em termos de idioma, portanto, operar o cilindro é muito fácil e rápido de aprender.

Todos os cilindros compactadores de pneus HAMM da série HP são operados como um moderno cilindro compactador tandem: há apenas um assento do operador e um volante. O tipo de controle de direção depende do modelo.



O controle do direção é realizado por meio de um joystick no descanso-braço direito dos cilindros com motores Tier 3.

No descanso-braço multifuncional com joystick, as funções mais importantes são operadas por meio de botões facilmente visíveis e ergonomicamente dispostos de forma ideal.

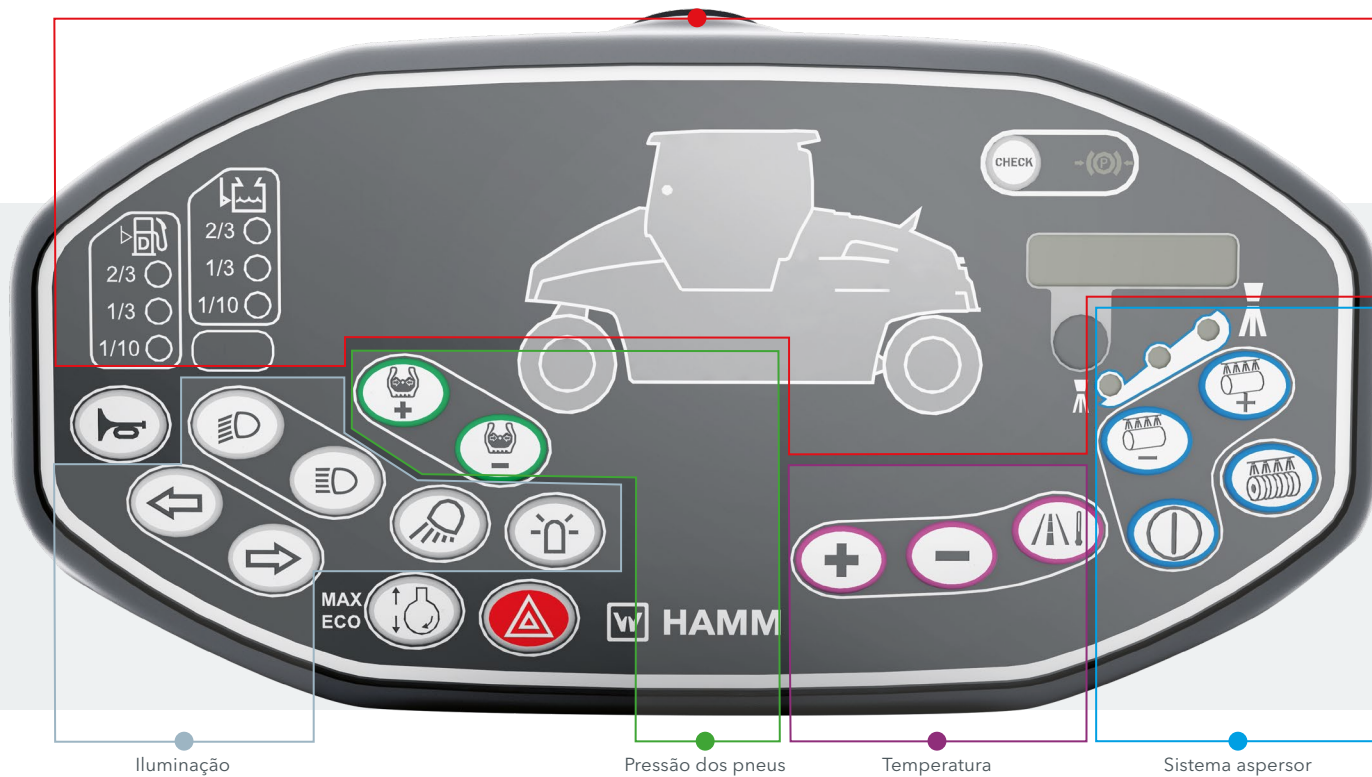
Easy Drive: siga a intuição

Em todos os cilindros com motores de acordo com a EPA Tier 4/EU de nível V, o conceito operacional Easy Drive inovador garante uma operação particularmente fácil. Nos cilindros compactadores tandem, cilindros compactadores e cilindros compactadores de pneus da HAMM, os elementos de comando para as mesmas funções estão localizados na mesma posição na plataforma do operador. Isso facilita a alternância entre os tipos de cilindros.

Nos modelos com Easy Drive, o controle de direção é realizado por um joystick em um descanso-braço multifuncional. Se desejado, ele pode ser rebatido para entrar e sair.



Indicadores de status



Iluminação

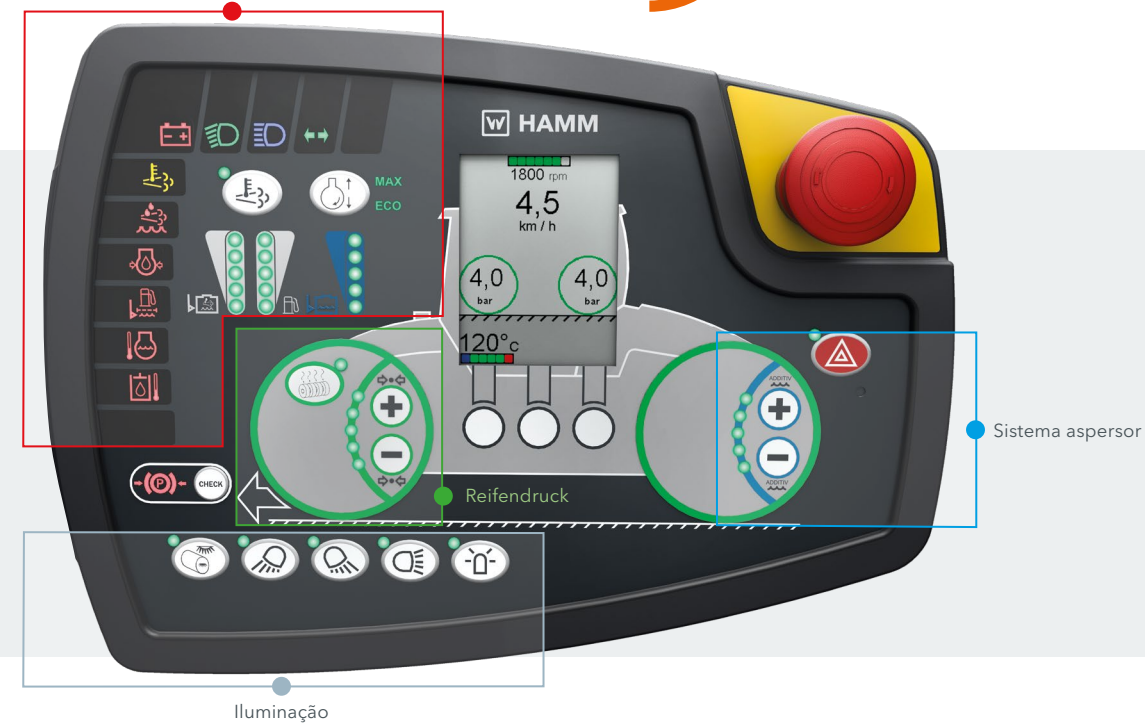
Pressão dos pneus

Temperatura

Sistema aspersor

Painel de instrumentos das máquinas Tier 3

Indicadores de status



Iluminação

Sistema aspersor

Painel de instrumentos das máquinas com Easy Drive (EPA Tier 4/EU de nível V)

TUDO À VISTA

Cilindro e canteiro de obras sob controle



Devido às dimensões compactas da máquina, todas as áreas diretamente na frente e atrás do cilindro têm excelente visibilidade.

Design compacto - boa visibilidade

Os cilindros compactadores de pneus da série HP oferecem a máxima visão geral e facilidade de uso com um design moderno e bem pensado, uma espaçosa cabine panorâmica ou a espaçosa plataforma do operador e muitos aperfeiçoamentos de design. A partir da cabine e da plataforma do operador aberta, o operador tem sempre uma visão excepcional da máquina e do canteiro de obras com ROPS.

Estrutura assimétrica

Uma característica especial da série HP é a estrutura assimétrica. Ele é marca registrada e diferencial de qualidade em um só, pois o design em simetria com os conjuntos de rodas propicia uma visão clara dos flancos externos das rodas dianteiras e traseiras, além da já boa visão do canteiro de obras.

Para obter a melhor visão dos lados e da área atrás do cilindro, a unidade de controle do assento pode ser girada 90° em ambas as direções, travada e movida para a borda externa da plataforma. Como resultado, a visão dos flancos das rodas externas é ideal.

Prontos para uso mesmo no escuro

Para trabalhos em túneis ou no escuro, os cilindros compactadores de pneus são equipados de forma ideal. O ambiente é bem iluminado por elementos luminosos de LED de alta intensidade nas lâmpadas de trabalho. Com a iluminação dos pneus (opcional), os flancos das rodas são claramente visíveis mesmo no escuro, de modo que um trabalho preciso pode ser sempre realizado. Ela é equipada com luzes de LED, como é a iluminação ambiente lateral opcional disponível.



Se o operador estiver sentado à direita ou à esquerda na plataforma e olhar de lado para além do capô do motor ou do tanque de água, ele sempre terá os flancos das rodas externas à vista.

ATENDE ÀS MAIS ALTAS EXIGÊNCIAS

Soluções inteligentes em um design compacto

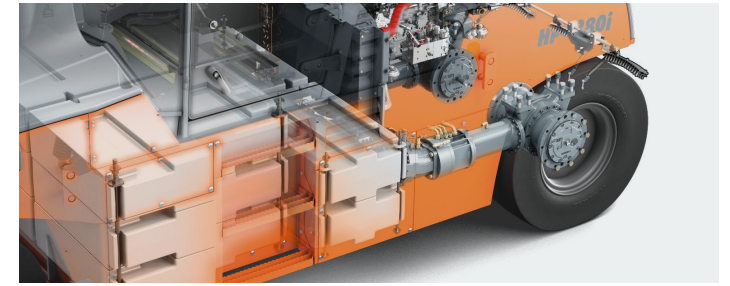


Os cilindros compactadores de pneus são equipados com grandes tanques de água para que haja capacidade suficiente para um dia de trabalho.

Aspersão de água eficiente

O eficiente sistema de aspersão garante a qualidade, evitando a aderência do asfalto. Aditivos são misturados com a água ao pavimentar asfaltos de particular dificuldade de compactação ou no caso de condições de pavimentação complexas.

Um grande tanque de aditivo com monitoramento de nível de enchimento está opcionalmente disponível para esse fim. O concentrado de aditivo é misturado com água apenas com o apertar de um botão durante a compactação. Como resultado, não há perigo de separação da mistura. A dosagem pode ser regulada em diferentes níveis de adição. É possível alternar entre aspersão com água e mistura de aditivo e água a qualquer momento, a partir do assento do operador.



As rampas automáticas fazem com que a frenagem e a aceleração suaves sejam brincadeira de criança.

Acionamento hidrostático potente

A potente propulsão traseira hidrostática da série HP pode ser ajustada a uma velocidade desejada em conjunto com o controle sensível. Uma velocidade de trabalho pré-ajustada pode ser convenientemente ajustada usando a roda giratória do painel de controle. Isso é importante para a compactação homogênea.

Com o controle de direção inteligente, os cilindros compactadores de pneus da série HP aceleram e freiam de forma suave e uniforme. Isso evita irregularidades durante a compactação e aumenta a qualidade da compactação.

Compactação homogênea

Para distribuir o peso uniformemente sobre o solo, a HAMM desenvolveu suspensões de roda especiais no eixo dianteiro para a série HP. A compensação de nível é obtida por meio da suspensão dos pares de rodas dianteiros.

A pressão dos pneus e, portanto, a área de contato pode variar na faixa de 4 a 8 bar através do sistema de enchimento dos pneus (opção). A pressão dos pneus pode ser alterada rapidamente a partir da plataforma do operador, mesmo durante a compactação.

O projeto inteligente do eixo dianteiro garante uma distribuição uniforme da carga sobre o solo.

A sobreposição generosa das faixas dos pneus contribui para uma compactação completa e uniforme.



LASTRO INTELIGENTE

Bem pensado em cada detalhe

Flexibilidade máxima

Com o conceito de lastro inteligente da HAMM, a série HP pode ser rapidamente equipada com o peso perfeito para todos os usos. A conversão para um peso operacional diferente é possível na própria oficina ou mesmo no canteiro de obras.

As peças centrais são os grandes espaços de lastro entre os conjuntos de rodas e uma estrutura de compartimentos aberta na parte inferior com ranhuras. O esforço para o carregamento é baixo: corpos de lastro pré-fabricados de aço, concreto ou concreto pesado são empurrados para dentro ou extraídos através da estrutura, que é aberta na parte inferior, por exemplo, por empilhadeira. . HAMM oferece kits de corpo de lastro de vários tamanhos para esse fim. Diferentes pesos podem ser alcançados. Dependendo do peso da máquina de base, o peso total pode ser lastrado para fora em até 17 t desta forma.

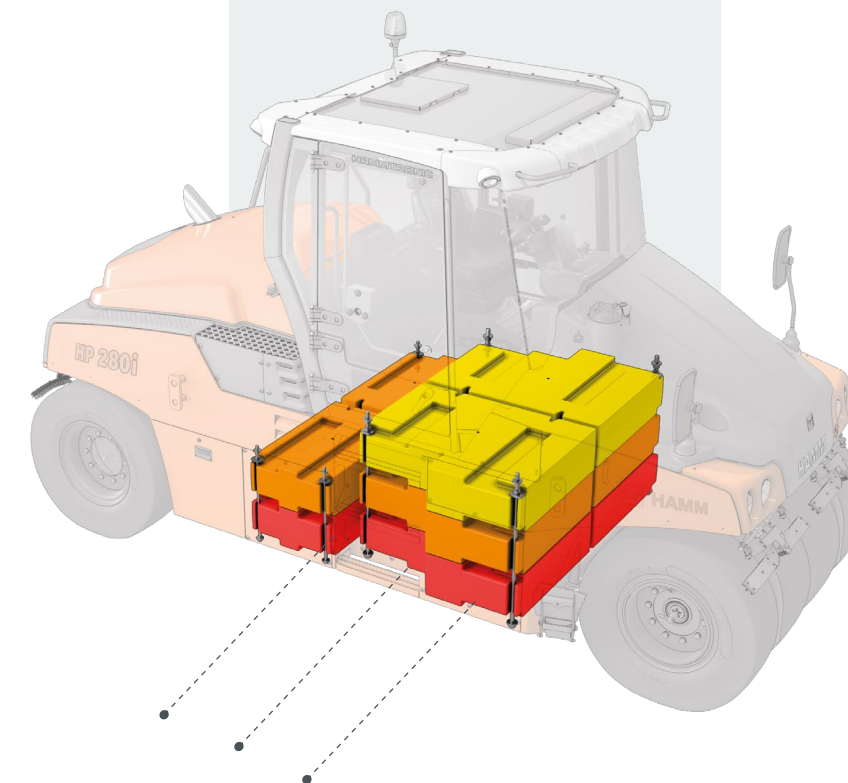
Lastro próprio e tanque de água adicional

Um dos modelos tem um grande compartimento de lastro (2 m³) para lastro próprio. Além disso, um tanque de água adicional com um volume de 1.500 l está disponível opcionalmente para todos os cilindros da série HP. Ele pode ser utilizado como reservatório de água, assim como peso adicional. O tanque de água adicional está conectado ao tanque de água básico por meio de cabos de comunicação.

Qualidade devido à distribuição uniforme do peso

Devido à disposição dos espaços de lastro no centro da máquina, o peso é sempre distribuído uniformemente sobre ambos os eixos - o melhor pré-requisito para uma excelente qualidade de compactação. As cargas sobre as rodas variam entre 1,25 t e 3,5 t por roda.

O peso da HP pode ser alterado de forma fácil e flexível com corpos de lastro pré-fabricados.



COM SEGURANÇA ATÉ O DESTINO

Bem pensado em cada detalhe



Com segurança até o destino

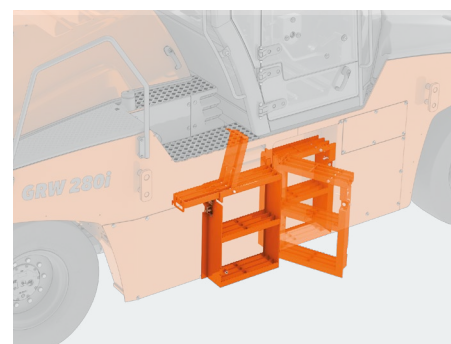
O tipo de construção compacto da série HP, o design do capô do motor e do tanque, bem como a posição de assento elevada proporcionam um local de trabalho com uma visão clara para a frente e para trás. Pessoas e objetos são reconhecidos em tempo hábil. Ao mesmo tempo, os requisitos mais recentes e estritos para o campo de visão são 100% atendidos.

Poder de frenagem impressionante

Com freios de disco muito potentes no eixo dianteiro, os cilindros da série HP param rápida e seguramente a partir da velocidade máxima, mesmo com lastro máximo. Os valores de atraso muito além das especificações são atingidos. Graças à excelente visibilidade e aos fortes freios, os cilindros compactadores de pneus da série HP são extremamente seguros.

Operação moderna - operação segura

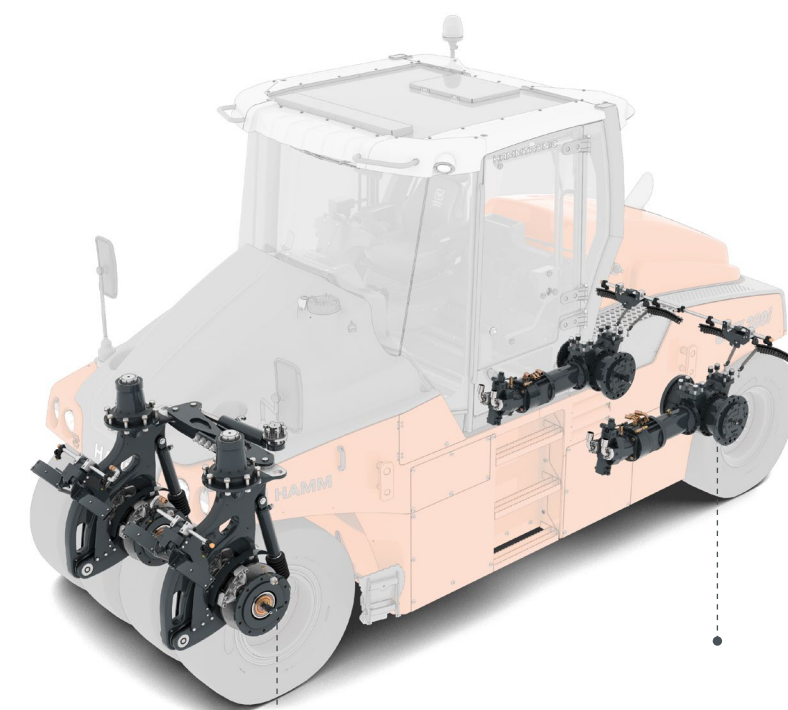
Na série HP, o pedal do freio está firmemente conectado à unidade de controle do assento e é sempre acessível de forma ideal, independentemente da posição no assento. Como resultado, o operador o encontra no mesmo local em todas as condições de trabalho, para que ele possa parar o cilindro imediatamente.



Basta rebater para baixo: desta forma, o acesso para a plataforma do operador se torna o acesso de serviço em pouco tempo. O acesso ao motor e à plataforma de manutenção é muito seguro devido a três grandes degraus.

Frenagem sensível - compactação de alta qualidade

Independentemente disso, a força de frenagem dos cilindros compactadores de pneus da série HP pode ser medida de forma extremamente sensível. Graças ao controle de direção assistido eletronicamente, é possível uma frenagem e aceleração suaves - pré-requisito ideal para superfícies asfálticas niveladas sem protuberâncias e amolgadelas.



Os freios de disco são equipamentos padrão em máquinas com um peso máximo superior a 20 t. Para todas as outras máquinas, eles são opcionais.

MANUTENÇÃO EFICIENTE

Realizada em alguns minutos

Fácil de usar e simples

A facilidade de serviço é uma característica essencial dos cilindros compactadores de pneus da série HP: Todos os trabalhos de manutenção podem ser realizados em um dos lados do motor. O acesso conveniente aos bocais de enchimento dos tanques de água e de diesel torna o reabastecimento rápido e fácil. Uma conexão de tubo em C para o rápido enchimento do tanque de água também está disponível como opção.

Todas as operações podem ser realizadas com segurança mesmo no escuro, pois as lâmpadas da cabine ou do teto iluminam bem o compartimento do motor. Para um serviço rápido e completo, a HAMM usa a ferramenta de serviço WIRTGEN GROUP WIDIAG. A interface correspondente é facilmente acessível no descanso-braço multifuncional.

Pouco tempo de espera

Os longos intervalos de manutenção e os poucos pontos de manutenção comprovam: a série HP é uma tecnologia madura. Isso também se reflete na boa acessibilidade aos pontos cruciais. O capô do motor de abertura ampla facilita o trabalho para o pessoal de serviço.



Uma corrimão no lado de manutenção do motor garante segurança durante as verificações regulares.



Design

Desde a década de 1980, a HAMM integrou o design como um componente importante no desenvolvimento de produtos. E com sucesso, porque a HAMM recebeu 40 prêmios internacionais de design e inovação até o momento, tornando-se líder no setor da construção.



Proteção ambiental desde a fábrica

Os rolos da HAMM impressionam no canteiro de obras com seu baixo consumo de combustível. Além disso, a maioria dos modelos pode funcionar não apenas com diesel, mas também com combustíveis não fósseis. A certificação da fábrica matriz da HAMM AG de acordo com a ISO 14001 faz com que as emissões e o consumo de recursos também sejam continuamente reduzidos na produção dos rolos.



HAMMTRONIC

O sistema de gerenciamento de máquinas eletrônico HAMMTRONIC monitora todas as funções do motor e da direção. Ele ajusta automaticamente o mecanismo de propulsão, o acionamento de vibração ou de oscilação e a rotação do motor às condições de operação atuais. Isso reduz significativamente o consumo de combustível, bem como as emissões de gases de escape e de ruídos.



Easy Drive

O coração do conceito operacional Easy Drive é a operação intuitiva. Ele pode ser aprendido rapidamente e segue a mesma lógica em todos os rolos Easy Drive. Além disso, as plataformas do operador ergonomicamente otimizadas garantem uma

OPÇÕES PARA TODOS OS CASOS

Adequados para todas as aplicações e regiões

A HAMM pensou em tudo. Uma ampla gama de equipamentos adicionais permite que os cilindros sejam adaptados com precisão

Dispositivo de prensagem e corte da borda

Facilmente visível. Para ângulos de curva precisos das faixas de rodagem. Com indicador da pista. Rolos de pressão e rodas de corte em muitos tamanhos e diâmetros.

Aquecimento de pneus

O aquecimento de pneus seguro e movido a diesel pode ser ligado e desligado a partir da plataforma do operador.

Saias térmicas

Protegem os pneus contra resfriamento e aceleram seu aquecimento. Montagem simples.

Controle antiderrapante (ASC)

Proporciona ótima tração em terrenos irregulares, bem como em superfícies de diferentes temperaturas.

Teto dobrável

Para facilitar o transporte (não disponível para todos os países).

Tanque de água adicional

Volume útil adicional de 1.500 l. Pode ser usado como reservatório de água e como peso adicional. Com bocal de enchimento padrão, conexão de tubo em C para reabastecimento rápido e ponto de extração de água.

Interface de dados de processo

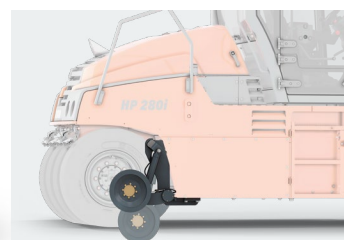
Para fácil exportação dos dados do processo (FDVK) para sistemas de documentação comuns.

HTM (HAMM Temperature Meter)

Mede a temperatura da superfície do asfalto e exibe ela no painel de instrumentos.

Sistema de câmeras

Câmera no teto da cabine com display no painel de instrumentos.



SEU WIRTGEN GROUP SUPORTE AO CLIENTE

Serviço em que você pode confiar.

Confie em nosso suporte confiável e rápido para todo o ciclo de vida de sua máquina.

A nossa vasta gama de serviços tem a solução certa para cada um dos seus desafios.



Serviço

Cumprimos a nossa promessa de serviço com ajuda rápida e descomplicada, seja no canteiro de obras ou em nossas oficinas profissionais. Nossa equipe de atendimento é habilmente treinada. Graças a ferramentas especiais, reparos, cuidados e manutenção são realizados rapidamente. Se desejar, podemos apoiá-lo com acordos de serviço adaptados às suas necessidades.

> www.wirtgen-group.com/service



Peças de reposição

As peças e os acessórios originais WIRTGEN GROUP garantem a confiabilidade e a disponibilidade a longo prazo de suas máquinas. Nossos especialistas também terão prazer em aconselhá-lo sobre soluções de peças de desgaste otimizadas para a aplicação. Nossas peças estão disponíveis em todo o mundo a qualquer momento e são fáceis de encomendar.

> parts.wirtgen-group.com



Treinamento

As marcas de produtos da WIRTGEN GROUP são especialistas em sua área e têm décadas de experiência em aplicações. Nossos clientes também se beneficiam dessa experiência. Temos o prazer de transmitir nossos conhecimentos a você em nossos cursos de treinamento da WIRTGEN GROUP, feitos sob medida para operadores e pessoal de serviço.

> www.wirtgen-group.com/training



Soluções de telemática

Máquinas de construção com tecnologia avançada e soluções de telemática sofisticadas andam de mãos dadas no WIRTGEN GROUP. Com o Operations Center* - a plataforma de soluções digitais para otimização de processos, máquinas e serviços - não só simplifica o planejamento da manutenção de suas máquinas, como aumenta também a produtividade e rentabilidade.

> www.wirtgen-group.com/telematics

* John Deere Operations Center™ (anteriormente WITOS) não se encontra atualmente disponível em todos os países. Para isto, entre em contato com sua filial ou revendedor.

VISÃO GERAL DOS DADOS TÉCNICOS



SÉRIE HP

Dados básicos

Modelo da máquina	Classe de peso (t)	Largura máx. de trabalho (mm)	Potência do motor (kW)	Carga sobre a roda (t)	Peso operacional mín. (kg)	Peso operacional máx. (kg)
Máquinas de acordo com a norma de emissão de gases de escape EPA Tier 3						
HP 180	8 - 18	2084	89	1,0 - 2,2	8.505	17.170
HP 280	10 - 28	2084	89	1,3 - 3,5	9.480	26.950
Máquinas de acordo com a norma de emissão de gases de escape EPA Tier 4 / EU nível V						
HP 180i	8 - 18	2084	55,4	1,0 - 2,2	8.515	17.180
HP 280i	10 - 28	2084	85	1,3 - 3,5	9.505	26.970

**HAMM AG**

Hammstraße 1
95643 Tirschenreuth
Alemanha

T: +49 9631 80-0
F: +49 9631 80-111
M: info@hamm.eu

 www.hamm.eu



Digitalizar o código para obter mais informações ou
visitar www.wirtgen-group.com/products-hamm