



Güçlü ve konforlu

HC SERİSİ

HC 110(i) - HC 250(i)



MAKSİMUM VERİM

Geniş alanlarda ve dik yokuşlarda verimli sıkıştırma

1878 yılında kurulan HAMM firması 20. yüzyılın başlangıcından itibaren yol yapım silindiri üretimine odaklanmıştır. O zamandan beri HAMM endüstriye yön veren kuvvet ve akım belirleyici olmuştur. Sıkıştırma sektöründe standart haline gelen birçok teknoloji ve çözüm HAMM firması tarafından geliştirilmiştir.

HC serisi altyapı silindirleriyle her şantiyede olağanüstü sıkıştırma gücü elde ettiği bu gelişmeyi HAMM firması sürdürmeye devam etmektedir. İleri teknoloji tasarım, güçlü sürüş ve vibrasyon tahriklerinin yanı sıra bol miktarda çekiş ve tork zorlu zeminler ve dik arazilerde bile yüksek kaliteli sıkıştırma sağlar.

Tüm HC altyapı silindirleri operatörlere "Easy Drive" ve mükemmel çevre görüşü sayesinde sezgisel kullanıma sahip konforlu bir çalışma sunar. HAMM aynı zamanda çevre dostu makine teknolojisi kullanmaktadır. Bütün modeller HAMMTRONIC makine yönetim sistemi ile donatılmıştır. Faydaları maliyet ve emisyonları azaltan düşük yakıt tüketimini içerir.

Sıra dijital geleceğe gelince de HC serisi önderdir. Entegre arayüzler sayesinde HAMM Smart Doc ve piyasada bulunan diğer dokümantasyon sistemleri ile iletişim kurabilir.



HAMM ÜRETİM PROGRAMI

TANDEM SİLİNDİRLER, ŞASİDEN DİREKSİYONLU (BELDEN KIRMA)

- > Tambur genişliği: 800-2140 mm
- > Çalışma ağırlığı: 1,5-14 Ton

TANDEM SİLİNDİRLER, TAMBURDAN DİREKSİYONLU

- > Tambur genişliği: 1500-1680 mm
- > Çalışma ağırlığı: 7-9 Ton

ALTYAPI SİLİNDİRLERİ

- > Tambur genişliği: 1370-2140 mm
- > Çalışma ağırlığı: 5-26 Ton

LASTİK TEKERLEKLİ SİLİNDİRLER

- > Lastikler üzerinden genişlik: 1127-1830 mm
- > Çalışma ağırlığı: 4-27 Ton

BAŞLICA ÖZELLİKLERE BAKIŞ

Mükemmel donanımlı

01 Kullanma ve konfor

- > Geniş alana sahip yüksek konforlu kabin
- > „Easy Drive“ çalışma kavramı sayesinde en uygun ergonomik çalışma koşulları
- > Açık seçik, dile bağımsız kullanma öğeleri sayesinde güvenli ve sezgisel çalışma

02 Sıkıştırma kalitesi

- > Yüksek çizgisel yük ve yüksek merkezkaç kuvvet
- > Sabit hız sayesinde eşit sıkıştırma
- > Otomatik vibrasyon sistemi

03 Sürüş ve direksiyon

- > 3 noktadan mafsallı şasi bağlantısı sayesinde fevkalade yön dengesi
- > Üstün sürüş dengesi
- > Her zemine en uygun şekilde çalışma için çekiş kumandası
- > İyileştirilmiş yönlendirme
- > Entegre edilmiş şasi mafsallı kilidi
- > Yüksek eğim açıları
- > Hız ayarlama ve sabitleme
- > Hassas ve kolay geri manevra

04 Çevre Görüşü

- > Tüm oturma konumlarından makinenin etrafına ve şantiyeye olağanüstü bakış
- > Yakın alanı izleyebilmek için aynalar
- > Operatör koltuğundan ayarlanabilen dış aynalar
- > Parlak ve enerji tasarruflu LED aydınlatma

05 Çevre dostu

- > ECO mod her egzoz gazı emisyon kategorisiyle uyumlu
- > Otomatik motor durdurma
- > Yakıt tüketimini ve gürültü yayılımını azaltan nominal devir
- > Güçe bağlı soğutma
- > HVO yakıt kullanımı

06 Dijital gelecek

- > GNSS ile “Smart Doc”
- > Telematik arayüz
- > JDLINK

07 Versiyonlar ve seçenekler

- > Ağır hizmet kullanım için C tipi
- > Standart ve keçiyağı tamburlu modeller
- > Tüm iklim bölgeleri için konfor seçenekleri



- > Üstün tasarım
- > Çevre dostu kullanım
- > HAMMTRONIC akıllı kumanda sistemi
- > Zeki Sıkıştırma



HAMM
SUSTAINABILITY

HAMM SÜRDÜREBİLİRLİĞİ, WIRTGEN GROUP'un sürdürülebilirlik hedeflerine katkı sağlayan yenilikçi teknolojileri ve çözümlerini ifade eder.

EN UYGUN ÇALIŞMA ORTAMI

Çok ferah, çok konforlu

Kolay inme ve binme

Operatör mahalline konforlu erişimde bile bunu görebilirsiniz: HC serisi altyapı silindirleri operatörlere uygun bir çok özellik sunarlar. Kendilerini bekleyen, mükemmel donanımlı çalışma ortamına ulaşmak için üç basamak ve merdiven eşiğindeki kaymaz kenarlar operatörlerin rahat ve güvenli bir şekilde inip binmesini sağlar.

Kolayca bulunan mükemmel çalışma konumu

HAMM'ın "Easy Drive" kullanma kavramı çalışmayı basitleştirerek sağlıklı bir oturuş sağlar. Koltuk yüksekliği, koltuk süspansiyonu ve kol desteğinin konumu ayarlanabilir. Böylelikle kullanan herkese uzun ve yoğun çalışmalar için en uygun oturma konumunu bulma olanağı verilmiştir. Koltuk isteğe bağlı hava süspansiyonlu, yüksek sırtlıklı, sırtlık uzatmalı ve tekstil kılıflı olarak temin edilebilir.

Ek olarak portatif buzdolabı veya telefon şarjı için 12V soket fiş, kol desteğinin içinde telefon yeri, iki adet USB girişi, saklama yerleri, bardaklık ve pek çok taze hava çıkışı gibi birçok pratik özellik vardır.

Ergonomi dahil edilmiştir

Gösterge ve kumanda tablosuyla birlikte direksiyon simidi direksiyon sütunu birimini oluşturur ve açısı hassas olarak küçük aralıklarla ayarlanabilir. İsteğe bağlı olarak direksiyon yükseklik ayarı seçeneği de vardır. Operatörün çalışma ortamını mümkün olduğu kadar sessiz hale getirmek için şekillendirilmiş, ses yalıtımlı paspas operatör mahallinin tabanına döşenmiştir.

XXL çalışma ortamı

Farklı bölgelerin altyapı silindirinden farklı beklentileri vardır. Bu nedenle HC serisinin kabinli veya açık operatör mahalli tipleri vardır. Kabinsiz açık modellere koruyucu tavan eklenebilir. Bütün modellerde kabin oldukça ferah ve geniştir. Özellikle uzun boylu operatörler geniş hacimli ayak boşluğu ve mükemmel tavan yüksekliğini beğeneceklerdir. Operatör koltuğu isteğe bağlı olarak her iki yöne de döndürülebilir: sağa 70° sola 10°. Yenilikçi döndürme ve kaydırma mekanizmalı dönen koltuk konsolu (İsteğe bağlı) sayesinde operatörler hareket serbestliğinden faydalanabilirler.

Konforlu kabin

Bombeli ön ve arka camlar kabinin iç hacminin daha da artmasını sağlamaktadır. On altı adet hava çıkışı her hava koşulunda makul kabin sıcaklığı ve taze hava temin ederler. Klima seçeneği de isteğe bağlı olarak eklenebilmektedir. Kaydırılarak açılabilen kabin yan camları sayesinde dikiz aynaları kolayca ayarlanabilmektedir.

Soğuk havalarda havalandırma mazgallarının yanı sıra arka cam ısıtma buzu çabucak çözer. Standart ısıtma sistemine ilave ısıtma sistemi (vebasto) de kabine eklenebilir. Otomatik motor durdurma sistemi yakıt tasarrufu sağlamak için motoru durdurmuş olsa bile ilave ısıtma (vebasto) çalışmaya devam ederek motor ve kabini ısıtabilir.



Açık operatör mahalli olan HC serisi altyapı silindirleri ROPS çerçeve ve koruyucu tavan ile donatılabilirler.



XXL panoramik kabin

Geniş ve ferah, bol tavan boşluğu

ROPS/FOPS

Bütün kabinlerde standart

Dikiz aynaları

Ayarlaması kolay, isteğe göre ısıtılmalı

SEZGİLERİNİZİ İZLEYİN

Güvenli ve verimli çalışın

Basit mantık, yalın dil

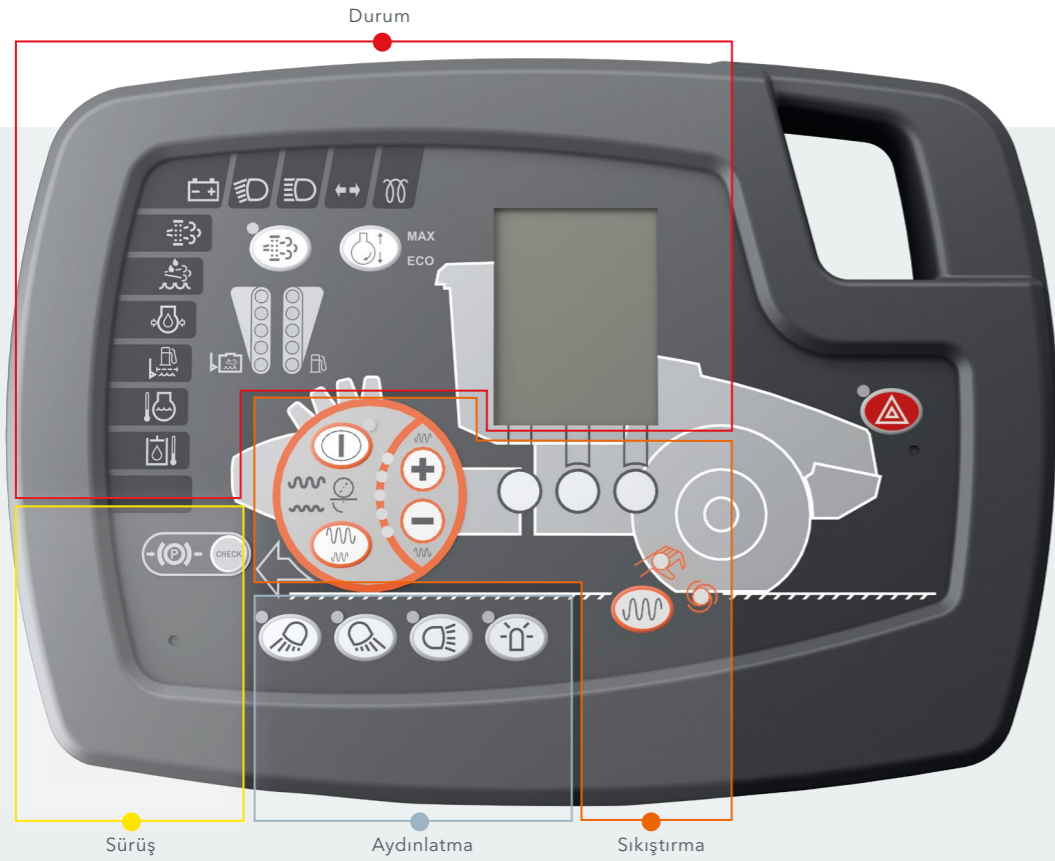
Dosdoğru kullanım Hamm silindirlerin kendilerine özgü özelliklerinden biridir. Kilit noktalardan bir tanesi: Ekranları anlamak için dil bilmeye gerek yoktur. Açık seçik semboller ve mantıksal düzen sezgisel kullanmaya büyük katkı sağlamaktadırlar.

HC serisi aynı zamanda ergonomik bakımdan da etkileyicidir. Operatör koltuğu çeşitli şekillerde ayarlanabilir. Direksiyon simidi merkezde olan direksiyon sütununun konumu için de bu geçerlidir. Direksiyon sütunu yatırılabildiği için açısı anında ayarlanabilir ve isteğe bağlı seçenek olarak yükseklik ayarı da vardır.

"Easy Drive" sayesinde basit, açık ve seçik

"Easy Drive" HAMM'ın modern kullanma kavramıdır. Basit, kullanmayı öğrenmesi kolay olan ve fevkalade konfor sağlayan özellikler dikkat çekmektedir. Örneğin tüm "Easy Drive" özellikli makinelerde yönlendirme için direksiyon simidi bulunur. Diğer ana işlevler "Joy Stick" levye ve çevirmeli hız ayar düğmesi ile kumanda edilmektedir.

Tüm kumanda elemanları operatörün silindiri çabuk ve kolayca kullanabileceği şekilde yerleştirilmiştir.



Direksiyonun önündeki gösterge ve kumanda tablosunda durum ve parametre ekranlarının yanı sıra seyrek kullanılan butonlar bulunmaktadır. Gösterge ve ekranların hepsi işlev birimleri olarak renk gruplarına ayrılmıştır. Böyle çalışmak daha kolaydır çünkü buradaki düzenin aynısı diğer HAMM silindirlerin hepsi için geçerlidir. Aynı renk - aynı işlev grubu.

Sürüş kumandası çok işlevli kol desteğinin üzerindeki "joy-stick" levye vasıtasıyla sağlanır.

Geniş ve ferah "Easy Drive" operatör mahallindeki önemli butonlar her zaman görünür durumdadırlar. Diğer tüm kumanda öğelerinin ardındaki mantık daha sık kullanılanların "joy-stick" levveye daha yakın konumda olmalarıdır.

MÜKEMMEL BİR BAKIŞ

Her şey görüş alanı içinde, her şey kontrol altında



Çepeçevre mükemmel görüşlü kabin

Geniş kabinden operatörlerin makine ile tamburun etrafı ve şantiyeye engelsiz bir bakışı vardır. Tüm modeller kameralar olmadan bile güncel çevre görüş standartlarıyla uyumludurlar.

Pencerelerin yerleşimi kullanışlıdır:

Kayabilen yan cam sayesinde dikiz aynaları operatör koltuğundan kolayca güvenli olarak ayarlanabilmektedir. Olumlu bir yan etki olarak kabin havalandırma hızlı ve kolay ayarlanabilmektedir.

Makinenin arkasına da dikkatli bakış

Tüm HC Serisi silindirlerde zekice tasarlanmış şasi ve ince uzun motor kaputunun bakış kanalı ile birleşimi operatörün sıkıştırılacak zemini açık-seçik görmesini sağlar. Operatörün çevre görüşünü engelleyen direkler yoktur. Egzoz borusu da çevre görüşünü engellemeyecek şekilde konumlandırılmıştır.

Etrafı görebilmek için aşağı bakan ilave küçük bir ayna vardır. İstek üzerine kamera sistemi de takılabilir. Bu çevre görüşü sıkıştırma kalitesinde artış ve yüksek düzeyde iş güvenliği temin eder.

Karanlıkta bile güvenli çalışma

Güçlü spot ışıklar hava karardıktan sonra bile çalışma alanının yeterince aydınlatılmasını sağlar. Hamm çalışma aydınlatması ile dönen tepe lambalarının tamamında ekonomik ve parlak LED aydınlatma kullanılmaktadır.

Trafiğe açık karayollarında çalışırken kullanılmak üzere yerel kurallara uygun çok çeşitli LED aydınlatma paketleri vardır.

Eve geliş işlevi ilave iş güvenliği sağlar: Kontak kapatıldıktan sonra, spot ışıklar otomatik olarak devre dışı bırakılmadan önce aydınlatmalar kısa bir süre daha açık kalır. Silindirin etrafında aydınlatılan alan operatörün karanlıkta yolunu bulmasını kolaylaştırır.

Daima temiz camlar

Cam ısıtma içeriden öne ve arkaya engelsiz bakış sağlar.

Büyük cam silecekleri dışarıdan mükemmel çevre görüşü temin ederler. Fasilalı konum sayesinde farklı ayarlarda kullanılabilir.

HIÇ ÖDÜN VERMEK YOK

Yüksek kaliteli ve uygun maliyetli sıkıştırma

Her uygulama için doğru sıkıştırma sistemi

HC serisi silindirlerin değişik titreşim sistemli tamburları vardır. Tüm ağırlık sınıflarında geleneksel vibrasyonlu tamburların yanı sıra VIO tamburlu modeller de vardır. Vibrasyon veya osilasyon ile çalışarak sıkıştırma yapabilirler.

Keçi ayağı tamburları

Yapışkan zeminleri sıkıştırırken sıklıkla ilk seçenek keçi ayağı tamburlu silindirlerdir. Herhangi bir düz tamburu hiç vakit kaybetmeden keçi ayağı tamburuna dönüştürmeye yaradıkları için keçi ayağı kabukları inanılmaz esneklik sağlarlar.

Etkili sıyrıcılar

HC serisi silindirlerin ön kısmının tasarımı tamburda malzemenin birikmesini önler. İlk olarak tambur ile enlemesine şasi arasındaki boşluk had safhada geniştir. İkinci olarak sıyrıcıların konumu buna göre en iyileştirilerek zaman kaybına neden olan tambur temizliği gereksinimi ortadan kaldırılmıştır. Sonuç olarak üretim artırılmıştır.

Tüm ağırlık sınıflarında çeşitli tamburlar

HC serisi silindirlerin farklı tamburları ve sıkıştırma sistemleri vardır:



Düz tambur



Keçi ayağı tamburu

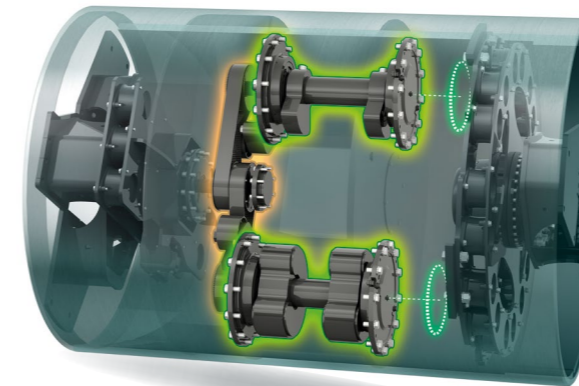
Sıkıştırma sistemleri

Vibrasyonlu sıkıştırma

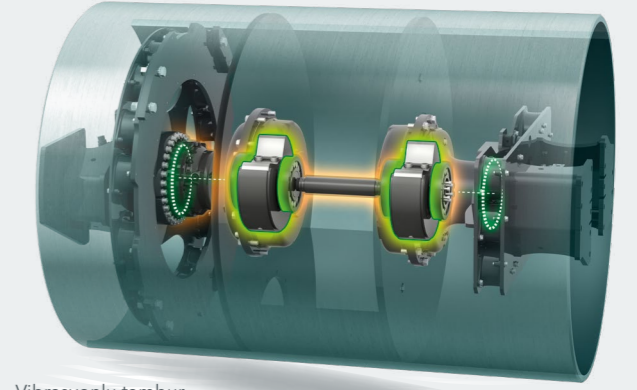
> Vibrasyonlu tamburlar düşük ve yüksek genlikte (amplitütte) çalışabilirler.

VIO: Vibrasyonlu veya osilasyonlu sıkıştırma

> Yüksek genlikte (amplitütte) vibrasyon
> Operatör mahallinden vibrasyon ile osilasyon arasında geçiş yapabilme



VIO tambur



Vibrasyonlu tambur

Vibrasyon ve osilasyon

Silindirler çift geçiş yaparak yere baskı uygularken kendi ağırlıkları ile sıkıştırma yaparlar. Aynı zamanda tamburlara vibrasyon yaptırılırsa sıkıştırma etkisi önemli oranda artar. Vibrasyon ile osilasyon birlikte kullanılarak sıkıştırma yapıldığı zaman olan da tam budur.

Vibrasyon

Vibrasyon esnasında tambur hızlı, dairesel bir hareket yapar. Bunun sonucunda sıkıştırma enerjisi dikey olarak yere aktarılırak derinlemesine güçlü bir sıkışma başarıyla elde edilmiş olur.

Osilasyon

Osilasyon esnasında tambur ileri ve geriye doğru hızlı değişken bir dairesel hareket yapar. Bu sayede sıkıştırma enerjisi teğet olarak öne, arkaya ve zemine aktarılır. Vibrasyonlu tamburun aksine dinamik olarak daima zemine etki yapar. Her zaman zeminle temas halindedir. Bunun sonucu olarak makinenin kendi ağırlığı da kullanılarak sabit statik sıkıştırma yapılır.

VIO

VIO tambur vibrasyon ile osilasyonu tek sistemde birleştirir. Operatör silindir hareket halindeyken iki sıkıştırma sistemi arasında geçiş yapabilir.

HAMM > OSİLASYONUN ÜSTÜNLÜKLERİ

Verimli ve uygun maliyetli sıkıştırma

- > Gereksiz sıkıştırma yapılmaz
- > Eşit yoğunlukta sıkıştırılmış tabakalar
- > Vibrasyona karşı hassas yerlerde bile dinamik sıkıştırma
- > Az gürültü ve düşük vibrasyon



HER ZEMİNİN USTASI

Büyük tanklar ve güvenilir sistem

Eğimlerde güçlü

Yüksek tırmanma açıları ve güçlü tahrikler HC Serisi altyapı silindirlerinin %60'ın üzerindeki eğimlerde bile mükemmel sıkıştırmayı başarıyla elde etmelerini garanti ederler. Enine şasi ile tambur arasındaki geniş mesafe araya malzeme yığılmasını önler.



3 mafsallı şasi bağlantısı mükemmel sürüş dengesi ve etkili süspansiyon sağlar.

Kalite etkeni: 3 mafsallı şasi bağlantısı

HAMM'ın geliştirdiği 3 mafsallı şasi bağlantısı fevkalade elverişli ağırlık dağılımı ve olağanüstü sürüş kararlılığının anahtarıdır. Şasi mafsallı bozuk zeminde sıkıştırma yaparken bile rakipsiz sürüş konforunun kaynağıdır. Tam dönüşlerde dahi şasi tasarımı mükemmel süspansiyon ve yükün tambur ile arka aksa eşit olarak yayılmasını sağlar. Ek olarak dönüş yaparken devrilme riski oldukça çok azaltılmıştır.

Modern sürüş kumandası

HC serisi altyapı silindirleri standart olarak tüm motor ve sürüş işlevlerini izleyen HAMMTRONIC elektronik makine yönetim sistemi ile donatılmıştır. Bu sistem sürüş ve vibrasyon ya da osilasyonun yanı sıra motor devrini otomatik olarak çalışma koşullarına göre ayarlar. Yakıt tüketiminin yanı sıra egzoz gazı ve ses emisyonlarını bu önemli miktarda azaltır.

Odaklanmış enerji

HC serisi altyapı silindirlerinin yüksek statik çizgisel yükleri (modele bağlı olarak altyapı silindirleri zemine 78 kg/cm'ye kadar ağırlık uygularlar.) derinlemesine yüksek etkili, verimli ve hızlı sıkıştırmanın en iyi ön koşuludur.

Standart olarak bütünleştirilmiş maksimum hız seçme, hız sabitleme ve elektronik sürüş levyesini kullanarak sıkıştırma kuvveti daha hassas ölçülebilir. Ayrıca geri manevra yardım sistemi gidiş yönünün değiştirilmesini kolaylaştırır.

Geniş alt yükseklik

Maharetli kullanım sağlar

Büyük hortum koruma

Hidrolik sistemin zarar görmesini önler

Doğrudan yönlendirme

Direksiyonla uğraşmayı azaltır

Yüksek tutunma

Bozuk zeminde bile

AKILLI MOTOR TEKNOLOJİSİ

Ekonomik güç paketleri - modern ve sessiz

Verimli ve çevre dostu

En son teknoloji ürünü 4 veya 6 silindirli su soğutmalı dizel motorlar HC serisi altyapı silindirlerine temiz güç temin etmektedirler. Egzoz gazı arıtma modellerin hepsinde yürürlükte olan yerel kurallara uygundur.

Akıllı hava kanalı silindirlerin -20 °C ile 50 °C arasındaki ortam sıcaklıklarında çalıştırılmasına olanak tanırken, yeniden tasarlanan soğutma sistemi taze havayı kabinin tam arkasından içeri çeker. Operatör mahalli ve zeminini bu serin tutar.

Kumanda edilebilen fanlar diğer bir fayda sağlayan özelliktir. Soğutma havası talebine göre devir otomatik olarak ayarlanır. Altyapı silindirlerinin gürültü emisyonlarını bu azaltır.

Güç kaybı olmaksızın en iyileştirilmiş yakıt tüketimi

Tüm motorlar 2300 devir/dakika yerine daha düşük 2000 devir/dakikada çalışırlar. Böylece yüksek sıkıştırma gücünden ödün vermeden daha az ses ve egzoz gazı emisyonu yaratmaktadırlar.

Motor gücü iki kademede talep edilebilir:

Ya "maksimum motor devri" konumu ya da "ECO" konumunda. "ECO" konumunda HAMMTRONIC motor devrini yük talebine bağlı olarak kumanda eder ve mevcut sürüş ya da çalışma durumuna göre sadece gerektiği kadar arttırır. Diğer aksamın hepsi çalışma durumuna göre en uygun aralıkta çalıştırılırlar.

Böylece HC serisi altyapı silindirleri genel olarak had safhada ekonomik çalışırlar. Önceki modellerle karşılaştırıldıklarında yakıt tasarrufları % 10 (H serisi) ve % 20 (3000 serisi) dir. Hidrojen işlem görmüş bitkisel yağ (HVO) yakıtlarla da çalışabilirler.



Ekonomik otomatik mekanizmalar

Altyapı silindirlerinde isteğe bağlı özellik olan otomatik motor durdurma uzunca bir süre hareketsiz kaldıktan sonra motoru kendiliğinden durdurduğu için gider ve emisyonların azaltılmasına yardımcı olur. Yakıt tüketimini azaltarak gereksiz gürültü yayılmalarını bu engeller ve çalışma saatlerini asgariye indirir. Bunların hepsi yüksek kabul düzeyi ve düşük işletme giderlerini temin ederler.

%20'ye kadar daha az yakıt
3000 serisine nazaran

Yüksek kaliteli filtreler
Uzun ömürlü, iyileştirilmiş süzme etkisi

Otomatik motor durdurma
Emisyonları azaltır

HAMMTRONIC
Bütün modellerde standart

DİJİTAL ŞANTIYE DONANIMLI

Geleceğin şantiyelerinin teknolojisi

Dijital hazırlık

HC serisi altyapı silindirleri geleceğin şantiyelerinin uygulama, kalite ve iletişim gereksinimlerini karşılayacak arayüz ve uygun donanımlarla dijital olarak hazırdirilar.

Operatör mahalline bu amaçla bir veri işleme arayüzü eklenebilir. Altyapı silindirleri bu standartlaştırılmış arayüz üzerinden HAMM ve diğer tedarikçilerin dijital uygulamalarıyla iletişim kurabilirler.

Daima bilgi veren

John Deere'in telematik sistemi JDLink silindirlerin performans verilerini gerçek zamanlı küçük bir özeti görüntüler. Makinenin anlık verilerine (tüketim verileri veya motor yükü gibi) ek olarak makine parkının tamamında çalışma saati, konum bilgisi, arıza mesajları ile bakım zamanları gibi bilgilere de her zaman ve her yerde ulaşılabilir. Diyagnostik kodlar da öngörülü bakım planlaması yapılmasına imkan verir. Böylece bakım maliyetlerini düşürmeye yardımcı edilir.

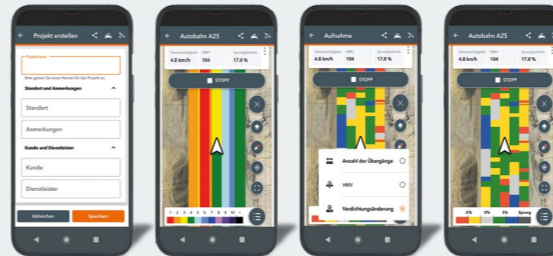
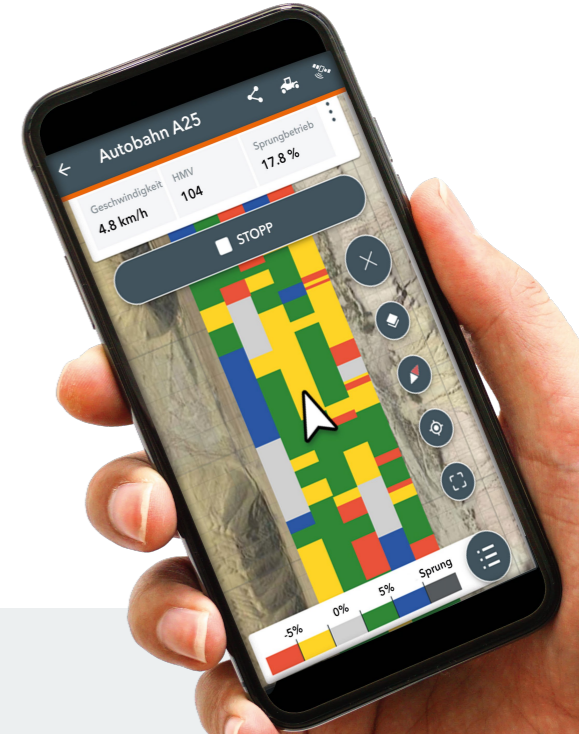
"Smart Doc": En uygun sıkıştırma desteği

"Smart Doc" uygulaması makinenin kumanda sisteminden alınan bilgileri "Smart Receiver"dan (GNSS alıcısı) alınan bilgilerle birleştirir. Sonuç olarak önemli sıkıştırma değişkenleri ve sıkıştırma aşamaları görüntülenir ve kaydedilir.

Bir bakışta yeterince sıkıştırılan ve daha fazla sıkıştırma gereken alanları görmemizi sağlayan "sıkıştırma haritalarını" bu oluşturmaktadır. "Smart Doc" aynı zamanda sıkıştırmayı belgelemek için de kullanılabilir.



Smart Doc - The quality assurance



Bluetooth üzerinden makinenin kumanda sistemi, "Smart Doc" ile GNSS alıcısı arasında veri alışverişi yapılmaktadır.

KULLANIŞLILIK KOZUMUZDUR

İsteğe bağlı özellikler sayesinde kullanışlı uygulamalar

Serme ve sıkıştırma: Silindirler için dozer bıçakları

Özel olarak şekillendirilmiş dozer bıçağı altyapı silindirini ilave paletli bir araç gerektirmeden az miktarda taşları serip sıkıştırabilen birleşik bir makineye dönüştürür. Tambur genişliğine bağlı olarak HC serisinin modelleri için iki farklı dozer bıçağı vardır. Özel kızaklar bıçağın yere dalmasını engellerken dozer bıçakları malzemeleri ittirip yayabilirler. Bundan başka patentli, yüksek çevre görüşlü enlemesine şasi dozer bıçağının önündeki alana engelsiz bakış sağlar. Yapılan işin kalitesi için çok önemli bir etken olarak kullanılan oransal kumanda valfi sayesinde dozer bıçağı hızlı ve son derece hassas kumanda edilebilir.

Tablalı kompaktör

Tablalı kompaktör HC Serisinin 13 tonluk Altyapı silindirlerine yapılan kullanışlı bir ilavedir. Düşük amplitütte ve yüksek frekansta zemini sıkıştırır. Bilhassa tekrar gevşeme eğilimindeki yapışkan olmayan topraklarda sıkıştırmanın en iyileştirilmesine imkan verir. Tablalı kompaktör son derece kolay sökülüp takılır. Elektrik ve hidrolik sistemleri çabuk geçmeli tek bağlantıyla irtibatlandırılmaktadır.

Tablalı kompaktör çalışırken de etkileyicidir. Bütün işlevler operatör mahallinden "joystick" kullanılarak çalıştırılabilir.



C tip altyapı silindirleri: Zor işler için

Daha güçlü çekiş ve % 30'a kadar daha fazla tork ile C modeller dolgulardaki mücadeleli işler veya ağır, ıslak ya da yapışkan toprakları sıkıştırmaya özellikle çok uygundur. Kaymayı önleme kumandası ve anti patinaj akslarıyla C modeller her hangi bir sürüş durumunda bol bol çekiş ve tırmanma kabiliyeti sağlar.

Buna rağmen hala ekonomiktirler: Aynı dizel motorlarla donatıldıkları için C modellerinin yakıt tüketimi güçlü çekiş tahrikli olmayan modellerle aynıdır. Yüksek tork düzeyi özellikle eğimlerde çalışırken ve dozer bıçağını kullanırken etkileyicidir.



Düz veya keçi ayağı tamburlu 20 tona kadar makineler için dozer bıçağı vardır.



Tablalı kompaktör yana kaydırılabilir. Böylece kritik kenarlarda bile sıkıştırma yapılabilir.

CR Altyapı silindirleri

CR modeller kaya zeminlerde sıkıştırma yapmak için özel olarak donatılmışlardır. Donanımları C modelleri tabanlıdır. Ayrıca CR modellerinin tamburları iki kattan daha sert (Brinell sertliği) olan son derece aşınmaya dayanıklı çelikten üretilmiştir.

VERİMLİ BAKIM

Birkaç adımda başarıyla gerçekleştirilir

Ergonomik ve verimli

HC serisi altyapı silindirlerine gereken çok az bakım işleri hızla tamamlanabilir. Burada tüm bakım elemanlarına yağ, soğutucu sıvı ve aküye kolayca ulaşılabilir ve makinenin tek tarafında gruplandırılmışlardır. Kabindeki bir tuşa basarak konfor işleviyle (isteğe bağlı) motor kaputu son derece kolay açılıp kapatılabilir.

Karanlıkta bile kontroller için yeterli ışık her zaman vardır çünkü kabin veya koruyucu tavanın üzerindeki çalışma aydınlatması motor bölmesini mükemmel aydınlatmaktadır. Bilhassa motor kaputunun yanındaki çamurlukların alet gerektirmeden sökülebilmeleri pratik bir özelliktir.

Her zaman bilgili

HAMM hızlı ve kapsamlı bakım için WIRTGEN GROUP'un WIDIAG arıza teşhis programını kullanır. Bu arayüze kolayca çok işlevli kol desteğinin içindeki gözden ulaşılabilir.

HC serisi altyapı silindirleri uzaktan arıza teşhisi ve verimli filo yönetimi için JDLink telematik sistemiyle donatılabilirler.



Tasarım

HAMM firması 1980'den beri ürün geliştirmede tasarımı çok önemli bir unsur olarak kabul etmiştir. HAMM bugüne kadar 40'a yakın uluslararası tasarım ve icat ödülü kazandıktan sonra inşaat sektöründe önder olmasının sonucu olarak bunun başarılı bir ilerleme olduğu kanıtlanmıştır.



Her kademede çevre koruma

HAMM silindirler düşük yakıt tüketimleri sayesinde şantiyede etkileyicidirler. Bundan başka modellerin çoğu sadece dizel yakıtıyla değil aynı zamanda fosilsiz yakıtlarla da çalışabilirler. HAMM AG'nin ana fabrikasının ISO 14001'e uygun olarak belgelendirilmesi HAMM silindir üretiminde bile kesintisiz olarak emisyonları azaltıp kaynakları kullanmaya çabalamaktadır anlamına gelmektedir.



HAMMTRONIC

HAMMTRONIC elektronik makine yönetim sistemi tüm motor ve sürüş işlevlerini izler. Sürüş tahriki, vibrasyon ya da osilasyon tahriki ve motor devrini mevcut çalışma koşullarına göre otomatik olarak ayarlar. Yakıt tüketiminin yanı sıra egzoz ve gürültü yayılımlarını bu azaltır.



Easy Drive (Kolay Sürüş)

"Easy Drive"(Kolay Sürüş) kullanım kavramının kalbinde iç güdüsel çalışma vardır. Öğrenmesi kolaydır ve tüm "Easy Drive"(Kolay Sürüş) ile donatılmış silindirlerle aynı kullanma mantığını içermektedir. Bunun yanı sıra ergonomik olarak en iyileştirilmiş operatör mahalleri operatörün her zaman sağlıklı bir duruş ve oturma konumu almasını sağlar.



Smart Compaction

"Smart Compaction" ile HAMM dijital destekli sıkıştırma için gereken bütün kilit unsurları bir araya getirmiştir. Sistemler konum verisinin yanı sıra ilgili değişkenleri kaydederler ve işin ilerleyişini göstermek için grafikleri kullanırlar. Veriler çeşitli formatlarda analiz ve dokümantasyon için de dışarı aktarılabilirler.



HER OLASILIK İÇİN SEÇENEKLER

Bütün uygulamalar ve bölgeler için özel olarak seçilmişler

HAMM her şeyi düşünmüştür. Sayısız isteğe bağlı ilave donanımlar sayesinde silindirler istekleri hassasiyetle karşılayabilirler.

Otomatik motor durdurma

Uzunca bir süre hareketsiz kaldıktan sonra otomatik motor durdurma. Yakıttan ve dolayısı ile işletme giderlerinden tasarruf sağlar.

HCM (HAMM Sıkışma Ölçer)

HMV değerini gösterge ve kumanda tablosunda gösterir. VİO Altyapı silindirlerinde osilasyon sıkıştırması için sıkışma ölçer de vardır.

Smart Doc

Sıkıştırmanın kontrol edilmesi için akıllı telefon veya tablet uygulaması. Sıkışma durumunun grafik gösterimi ile "sıkışma haritaları" sağlayarak operatöre yardımcı olur.

Frekans ayarı

Küçük aralıklarla vibrasyon frekansının hassasiyetle ayarlanması. Merkezkaç kuvvetin hedeflenmiş olarak azaltılması için sürekli sıkıştırma kontrolü ihalelerinde geçerli olan şartnameleri karşılar.

Dozer bıçağı

20 tona kadar düz veya keçi ayağı tamburlu makinelere uygun, yüksek çevre görüşü için patentlenmiş, enine şasili dozer bıçağı.

Tablalı kompaktör

13 tonluk altyapı silindirleri içindir. Üst tabakanın gevşemesini önler. Çok basit montaj ve demontaj. Çabuk geçmeli kaplin ile hidrolik bağlantı. Ergonomik "joystick" ile kullanım.

İşlem verileri arayüzü

Ortak belgeleme sistemlerinde işlem verilerinin (sürekli sıkıştırma kontrolü) kolayca dışarı aktarımı için.

Telematik arayüz

Makine verilerinin aktarımı için standartlaştırılmış telematik arayüz.

Çalışma aydınlatması

Kabinin tavanına veya koruyucu tavanın önüne ve arkasına monte edilmiş dört ya da on adet ilave LED far.

Dönen koltuk adaptörü

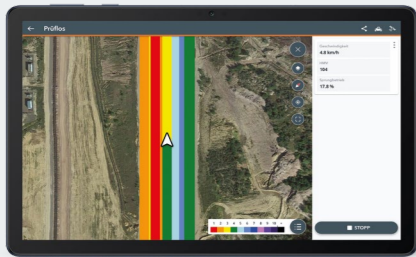
Daha da fazla hareket serbestliği için operatör koltuğunun 70° çevrilebilmesine imkan verir.

Konforlu koltuk

Elektrikli yükseklik ayarı, bel desteği, havalı süspansiyon, otomatik konumlama sistemi ve diğer konfor özellikleri.

İlave ısıtıcı (Vebasto)

Motor çalışmadığı zaman kabini ısıtır.



Smart Doc



Koltuk çevirme adaptörü

WIRTGEN GROUP MÜŞTERİ DESTEĞİNİZ

Her zaman güvenebileceğiniz hizmet.

Makinenizin tüm kullanım ömrü boyunca güvenilir ve hızlı desteğimize güvenin. Geniş hizmet yelpazemiz, karşılaştığınız her zorluk için uygun çözüme sahiptir.



Hizmet

Hizmet sözümüzü tutuyoruz - İster şantiyede ister profesyonel atölyelerimizde hızlı ve basit yardımla. Hizmet ekibimiz profesyonel olarak eğitilmiştir. Özel aletler sayesinde onarım, kontrol ve bakım işlemleri hızlı bir şekilde yapılabilmektedir. Talep üzerine, ihtiyaçlarınıza göre uyarlanmış hizmet anlaşmaları ile size destek oluyoruz.

> www.wirtgen-group.com/service



Eğitim

WIRTGEN GROUP'un ürün markalarından sorumlu çalışanlarımız kendi alanlarında uzmandır ve onlarca yıllık uygulama deneyimine sahiptir. Müşterilerimiz de bu uzmanlıktan çokça yararlanmaktadır. WIRTGEN GROUP eğitim kurslarımızda, bilgilerimizi operatörler ve hizmet personeline aktarmaktan mutluluk duyuyoruz.

> www.wirtgen-group.com/training



Yedek parçalar

WIRTGEN GROUP orijinal parça ve aksesuarlarıyla, makinelerinizin uzun vadede yüksek güvenilirliğini ve kullanılabilirliğini sağlayabilirsiniz. Uzmanlarımız, uygulamaya göre optimize edilmiş aşınma parçaları çözümleri konusunda size tavsiyede bulunmaktan mutluluk duyacaktır. Parçalarımız dünya genelinde her zaman mevcuttur ve sipariş edilmesi kolaydır.

> parts.wirtgen-group.com



Telematik çözümleri

WIRTGEN GROUP bünyesinde teknik açıdan lider inşaat makineleri ve sofistike telematik çözümleri birlikte ilerlemektedir. Proses, işleme ve servis optimizasyonları için dijital çözüm platformu Operations Center* ile sadece makinelerinizin bakım planlamasını basitleştirmekle kalmaz, aynı zamanda üretkenliği ve kârlılığı da artırır.

> www.wirtgen-group.com/telematics

* John Deere Operations Center™ (önceki WITOS) şu anda tüm ülkelerde mevcut değildir. Bu bağlamda herhangi bir sorunuz varsa, lütfen yerel şubenizle veya bayinizle iletişime geçin.

TEKNİK VERİLERİN ÖZETİ

HC SERİSİ							
Temel veriler				Tamburlar / Tipler			
Makine modeli	Ağırlık sınıfı (t)	Tambur genişliği (mm)	Motor gücü (kW)	V	VIO	P	R
EPA Tier 3 egzoz emisyon standardına uygun makineler							
HC 110	11	2140	101	•		•	
HC 110 C	11	2140	101	•		•	
HC 130	13	2140	101	•	•	•	
HC 160	16	2140	101	•		•	
HC 180	18	2140	155	•		•	
HC 200	20	2140	155	•		•	
HC 200 C	20	2140	155	•		•	
HC 250 C	25	2140	155	•		•	•
EPA Tier 4 / AB Kademe V egzoz emisyon standardına uygun makineler							
HC 100i	10	2140	85	•		•	
HC 100i C	10	2140	85	•		•	
HC 110i	11	2140	85	•		•	
HC 110i C	11	2140	85	•		•	
HC 120i	12	2140	85	•		•	
HC 120i C	12	2140	85	•		•	
HC 130i	13	2140	119,6	•	•	•	
HC 130i C	13	2140	119,6	•		•	
HC 140i	14	2140	119,6	•		•	
HC 160i	16	2140	119,6	•		•	
HC 160i C	16	2140	119,6	•		•	
HC 180i	17	2140	160	•		•	
HC 200i	20	2140	160	•		•	
HC 200i C	20	2140	160	•		•	
HC 250i C	25	2140	160	•		•	•

V Vibrasyon
VIO Vibrasyon veya osilasyonlu tambur
P Keçi ayağı tambur

C Arttırılmış tırmanma kabiliyeti için "Climbing" tırmanma donanımı
R Bilhassa aşınmaya dayanıklı tamburlu „rock“ - kaya donanımı





HAMM



HAMM AG

Hammstraße 1
95643 Tirschenreuth
Almanya

T: +49 (0) 9631 80 0
F: +49 (0) 9631 80 111
M: info@hamm.eu

www.hamm.eu



Daha fazla bilgi için kodu tarayın veya
www.wirtgen-group.com/products-hamm
adresini ziyaret ediniz.