

Teknik bilgiler

# MOBIBELT MBT 20(i) MOBIBELT MBT 24(i)



## Paletli atık yığı bantları

Doğal taş / doğal kayada ve geri dönüşümde kullanım

## MOBIBELT

Üretim serisi

### ÖNE ÇIKANLAR

- > Cömertçe boyutlandırılmış besleyici haznesi
- > Dizel hidrolik tahrik konsepti H-DRIVE, harici güç kaynağı (opsiyonel)
- > SPECTIVE Kumanda noktası ve şantiyedeki kumanda elemanları aracılığıyla kolay kullanım
- > Hidrolik olarak ayarlanabilir besleme ve tahliye yüksekliği

**Mobil atık yığını bantları MOBIBELT**

Mobil atık yığını bantları MOBIBELT MBT 20(i)/MBT 24(i)

şantiyelerdeki verimli lojistik süreçleri için tasarlanmıştır.

Mobil kırma ve elek tesislerinin etki alanını esnek bir şekilde

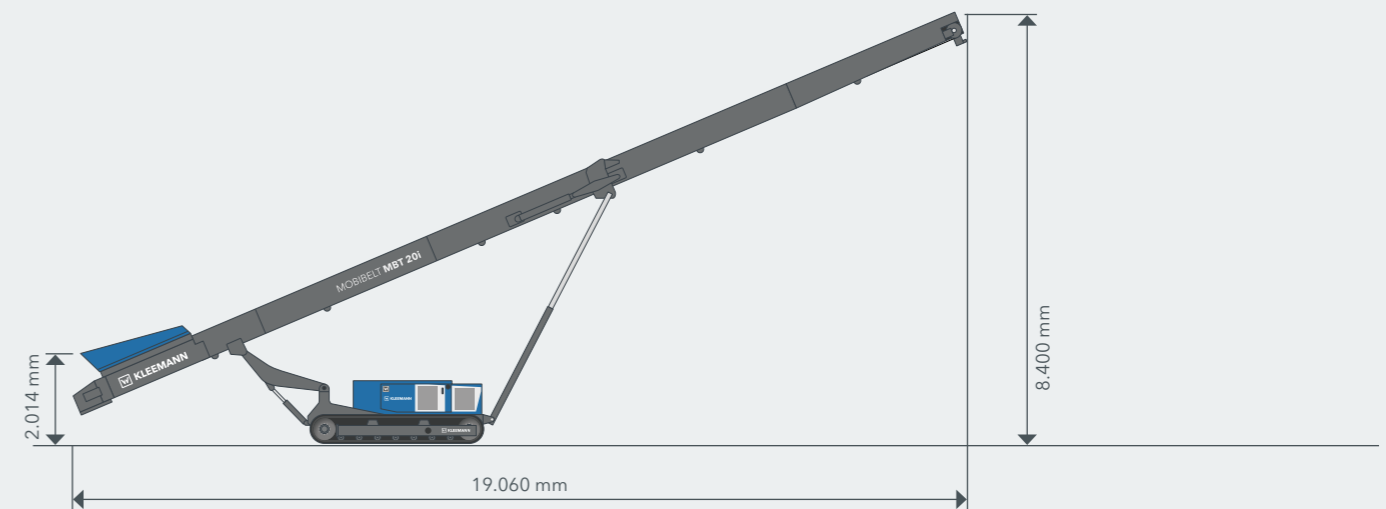
genişletir ve daha büyük atık yığınları, iyileştirilmiş bir şantiye

lojistiği ve daha kolay kullanım sağlar.



TEKNİK VERİLER	MBT 20(i)	MBT 24(i)
<b>Besleme ünitesi</b>		
Besleme kapasitesi maksimum yakl. (t/sa)	450	450
Besleme ebadı maks. (mm)	200	200
Huni (m <sup>3</sup> )	1,25	1,25
<b>Sevk bandı</b>		
Genişlik x Uzunluk (mm)	1.000 x 19.400	1.000 x 22.700
23° bant eğiminde tahliye yüksekliği yakl. (mm)	8.400	10.100
23° bant eğiminde atık yığını hacmi (m <sup>3</sup> )	842 (37° yığılma açısında)	1.350 (37° yığılma açısında)
Bant özellikleri	EP400/3 5+1.5	EP400/3 5+1.5
Bant tahriki (cm <sup>3</sup> )	630cc, hidrolik motor	630cc, hidrolik motor
Oluk açısı	45 °	45 °
<b>Tahrik grubu</b>		
Tahrik konsepti	Dizel-Hidrolik	dizel hidrolik
Agrega üreticisi seviye 3a	Kubota	Kubota
Güç ünitesinin gücü (kW)	36,5 (2.700 dev/dak)	36,5 (2.700 dev/dak)
Agrega üreticisi seviye V	John Deere	John Deere
Güç ünitesinin gücü (kW)	48 (2.200 dev/dak)	48 (2.200 dev/dak)
Dizel depo kapasitesi	220	220
<b>Ebat ve ağırlık</b>		
<b>İşletim durumu</b>		
> Genişlik x Uzunluk (mm)	2.295 x 19.060	2.295 x 21.913
> Yükseklik (mm)	8.630	10.360
<b>Nakliye ölçüleri (opsiyonsuz)</b>		
> Nakliye uzunluğu (mm)	11.920	11.815
> Nakliye genişliği (mm)	2.295	2.295
> Nakliye genişliği maks. (mm)	2.550 <sup>1)</sup>	2.550 <sup>1)</sup>
> Ana tesis ağırlığı yakl. (kg)	11.200	12.600

<sup>1)</sup> demonte hazne ile

**İŞLETİM KONUMU MBT 20(i)****İŞLETİM KONUMU MBT 24(i)**

Mobil atık yığını bantları MOBIBELT, birleştirilmiş tesis içinde ürün transferi ve büyük atık yığınlarının yığılması için kullanılır. Kırma veya elek tesisinden öngörülen atıklara doğrudan malzeme taşıma ile buldozerle ilave malzeme taşımaya gerek kalmaz.

Bu işletim maliyetini azaltır, işletim güvenliğini ve verimliliğini artırır. Ayrıca şantiyede güvenlik de artar, çünkü şantiyede daha az trafik olması daha az tehlike kaynağı anlamına gelir.

**STANDART ÖZELLİKLER**

- > KRS'den yapılmış 1,25 m<sup>3</sup> hacimli besleyici haznesi
- > Merkezi besleme alanında sönümlleme elemanı olarak alt kayış darbe istasyonu
- > Nakliye için hidrolik olarak katlanabilir tahliye tarafı, manuel olarak katlanabilir besleme tarafı (yalnızca MBT 24(i))
- > Düz sıyrıcı dahil pürüzsüz tasarımlı konveyör bandı
- > SPECTIVE Kolay bir kullanım için kumanda noktası ve şantiyedeki kumanda elemanları
- > LED aydınlatması

**OPSİYONLAR**

- > Darbe kirişli hazne genişletmesi, hazne hacminin 2,5 m<sup>3</sup>'e çıkarılması
- > Besleme tarafı hidrolik olarak katlanabilir, nakliye için bandın katlanmasını basitleştirir ve hızlandırır (sadece MBT 24(i))
- > Kılavuz makara dahil çivili kayış tasarımında konveyör bandı
- > Düz sıyrıcı dahil pürüzsüz, güçlendirilmiş tasarımlı konveyör bandı
- > Kayma koruması, malzemenin konveyör bandı üzerinde geri kaymasını önler
- > Kafa sıyrıcı, özellikle beslemede yüksek oranda ince parçacık olduğunda kayış dönüşünün daha da iyi temizlenmesi için
- > Malzeme sızıntısına karşı daha iyi koruma için sürekli yanıl bant sızdırmazlığı
- > Üretim kapasitesini elde etmek için bant tartısı
- > Toz emisyonlarını azaltmak için bant muhafazası
- > Konveyör bandı için ikiz tahrik, 23° bant aralığında taşıma kapasitesini 600 ton/saate kadar artırır
- > Ekonomik şebeke işletimi için harici güç kaynağı
- > Toz azaltma için bant tahliyesinde su püskürtme sistemi
- > Yürüyüş dişlisini hareket ettirmek ve acil durdurma için radyo dalgalı uzaktan kumanda
- > Premium aydınlatma
- > Diğer KLEEMANN tesisleriyle bağlantı için hat bağlantısı



Makinenin ekonomik çalışması doğru aşınma parçalarının seçimini gerektirir. KLEEMANN orijinal parçalar, kullanıcının ve makinenin gereksinimlerine en uygun şekilde uyarlanmıştır. Uygulama bilgimiz ve uzman tavsiyemiz ile müşterilerimizi kendi bireysel uygulamaları için en uygun aşınma parçalarını bulma konusunda destekliyoruz. Ayrıntılı bilgi: [parts.wirtgen-group.com](http://parts.wirtgen-group.com)

**KLEEMANN GmbH**

Manfred-Wörner-Str. 160  
73037 Göppingen  
Almanya

T: +49 7161 206-0  
F: +49 7161 206-100  
M: [info@kleemann.info](mailto:info@kleemann.info)

[www.kleemann.info](http://www.kleemann.info)

