

Teknik bilgiler

SUPER 1900-5(i)



Paletli Finişer SUPER 1900-5(i)

Otoyol Sınıfı

ÖNE ÇIKAN TEKNİK ÖZELLİKLER

- > Serme genişliği maksimum 11,5 m'ye kadar
- > Serme kapasitesi 900 t/h
- > Nakliye eni 2,55 m
- > Motor gücü: 149 kW, 2000 dev/dak.

SUPER 1900-5(i) - yeni nesil

SUPER 1900-5(i) paletli finişerle VÖGELE geleceğe iki adım attı: Yeni bir kullanım ergonomisi, daha fazla otomatikleştirilmiş prosesler, daha hızlı donatım süreleri ve ayrıca daha az gürültü ve egzoz emisyonları.

Daha ileri geliştirmeler ve inovasyonlar birlikte SUPER 1900-5(i)'yi müşterilerimizin geleceğe için en iyi şekilde hazırlanmış bir finişer yapmaktadır. Finişer, teknik özelliklerinin yanı sıra ekonomik tüketimi ve düşük emisyonları sayesinde sürdürülebilirlik açısından da yol göstericidir.



TEKNİK VERİLER	SUPER 1900-5i	SUPER 1900-5
Güç Ünitesi		
Motor	6-silindirli dizel motor, sıvı soğutmalı	
> Üretici	John Deere	
> Tipi	6.8L PVS	6.8L PVN 6.8L PV Tier 2
Gücü		
> Nominal gücü	149 kW, 2000 U/dak.	
> ECO-kademesi	163 kW, 1700 U/dak.	
Emisyon bilgileri		
> Egzoz emisyon standardı	Avrupa egzoz gazı kademesi 5 ABD standardı EPA Tier 4f Hindistan CEV 5 Güney Kore KMOE 5	R96 Stage IIIa Brazil MAR1 R96 Stage II
> Eksoz gazının sonradan arıtılması	DOC, DPF, SCR	Egzoz susturucusu
> Garanti edilen ses gücü seviyesi	$L_{WA} = 108 \text{ dB(A)}$ (2000/14/EG, EN ISO 3744; EN 500-6)	
> Operatör stantlarındaki ses basınç seviyesi	$L_{PA} \leq 85 \text{ dB(A)}$ (EN ISO 11201; EN 500-6)	
Yakıt tankı	400 litre	
Taşıma Ünitesi		
Paletler	kauçuk ile kaplanmıştır	
> Temas yüzeyi	3060 x 305 mm	
> Palet gergi ayarı	yaylı gerdirme	
> Palet makarası yağlama	ömür boyu	
Yürüyüş tahriki	her palet için ayrı hidrolik tahrik ve elektronik kumanda	
Hızlar		
> Serme	25 m/dakika hızına kadar kademesiz olarak ayarlanabilir	
> Nakliye	4,5 km/saat hızına kadar kademesiz olarak ayarlanabilir	
Malzeme Haznesi		
Hazne kapasitesi	14 ton	
Genişlik	3280 mm	
Besleme yüksekliği	590 mm	
İtme makaraları		
> Standart	salınımlı	
Konum	İleriye doğru 100 mm ayarlanabilir	

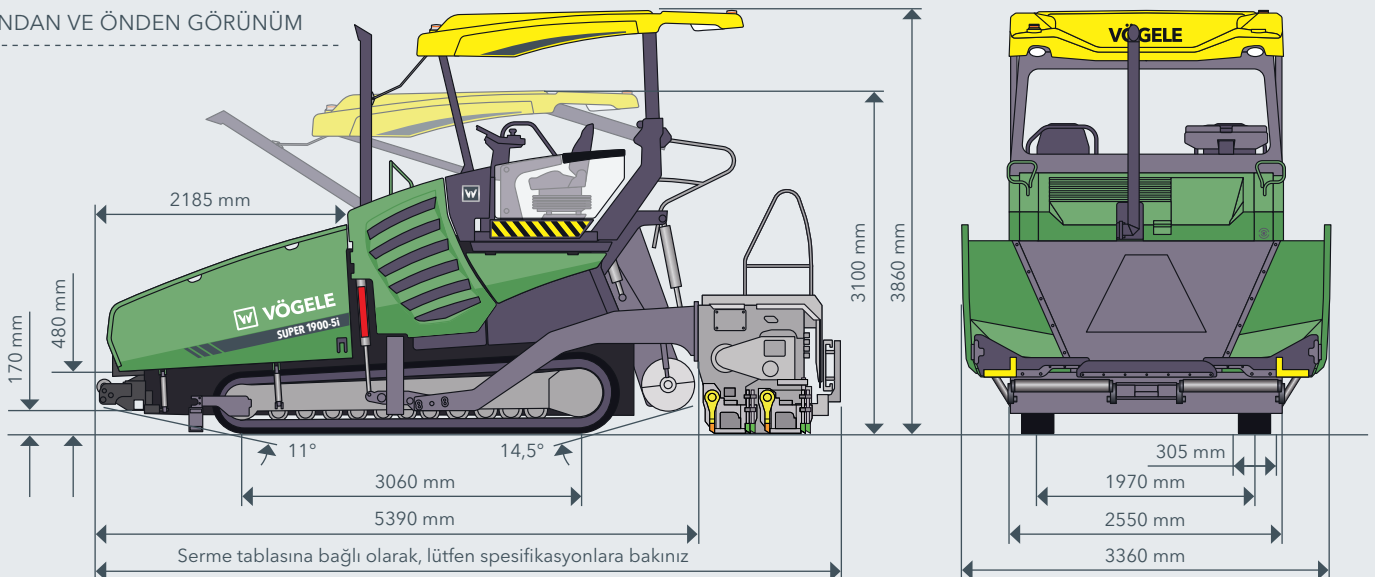
Konveyörler ve Helezonlar

Konveyörler	2 adet, değiştirilebilir besleyici çubuklar, kısa süreli olarak tersine döndürülebilir			
> Tahrik	her konveyör için ayrı hidrolik tahrik			
> Hızı	37 m/dakikaya kadar sonsuz ayarlanabilir (manuel veya otomatik)			
Helezonlar	2 adet, değiştirilebilen helezon yapraklı, helezonlar tersine döndürülebilir			
> Çapı	400 mm / 320 mm			
> Tahrik	hidrolik, her helezon grubu için ayrı tahrik			
> Hızı	95 D/dakikaya kadar sonsuz ayarlanabilir (manuel veya otomatik)			
> Helezon yüksekliği	15 cm kademesiz ayarlı, hidrolik			
Yağlama (Gresleme)	Elektrikle tahrik edilen gres yağlama pompalı merkezi yağlama sistemi			
Tabla Seçenekleri	AB 500	AB 600	SB 300	SB 300 HD
Ana genişlik	2,55 ile 5 m	3 ile 6 m	3 m	3 m
Maksimum genişlik (TV/TP1/TP2)	8,75 m	9,75 m	11,5 m	9 m
Maksimum genişlik (TP2 Plus)	8 m	9 m	-	-
Tabla seçenekleri	TV, TP1, TP2, TP2 Plus	TV, TP1, TP2, TP2 Plus	TV, TP1, TP2	TV
Serme kalınlığı	40 cm ye kadar (SB 300)			
Tabla ısıtması	rezistanslar ile elektrikli ısıtma*			
> Güç kaynağı	trifaze AC jeneratör			

Boyutlar (nakliye) ve Ağırlıklar

Uzunluk	Tablalı ana makine			
> AB 500/600	TV: 6,68 m / TP1, TP2, TP2 Plus: 6,81 m			
> SB 300	TV, TP1, TP2: 6,53 m			
> SB 300 HD	TV: 6,53 m			
Ağırlık	Tablalı ana makine			
> AB 500 TV	5 m serme genişliğine kadar: 22400 kg / 8,75 m serme genişliğine kada: 27600 kg			

Açıklamalar: DOC = Dizel Oksitlenme Katalizörü, DPF = Dizel Atık Zerrecikleri Filtresi, SCR = Seçmeli Azaltma Katalizörü, AB = Hidrolik açılan tabla, SB = Sabit tabla, HD = Ağır Hizmet, TV = Tamper ve vibrasyon, TP1 = Tamper ve 1 yüksek sıkıştırma bıçaklı, TP2 = Tamper ve 2 yüksek sıkıştırma bıçaklı, TP2 Plus = Özel tamperli, 2 yüksek sıkıştırma bıçaklı ve ilave ağırlıklı, *SB 300 HD için değil

YANDAN VE ÖNDEN GÖRÜNÜM

SUPER 1900-5(i)'NİN ÖNE ÇIKAN ÖZELLİKLERİ

- > 11,5 m'ye kadar serme genişlikleri için geniş bir uygulama yelpazesine sahip en yeni nesil paletli finişer
- > Güçlü John Deere motoru ve böylece tek bir kaynaktan hizmet
- > Düşük emisyon paketi VÖGELE EcoPlus yakıt tüketimini ve gürültü emisyonlarını önemli ölçüde azaltır
- > ErgoPlus 5 - VÖGELE'nin kendini kanıtlamış kullanım konseptinin bir sonraki gelişim adımı

DONANIM	SUPER 1900-5i	SUPER 1900-5
> Güçlü, yağ soğutmalı jeneratör	■	■
> Emisyon paketi VÖGELE EcoPlus	■	□
> Sabit tavanlı operatör platformu ErgoPlus 5	■	■
> Sürücü kumanda konsolu Premium Touch	□	□
> Sileekli ön cam	□	□
> Paver Access Control (PAC) konfor paketi	□	□
> Serme programlarının kolay aktarılıp kaydedilmesi için AutoSet Plus	□	□
> Işık paketi ve ışık paketi Plus	□	□
> İletişim sistemi PaveDock Assistant	□	□
> Hareketli itme makaraları PaveDock	□	□
> 14 ton hacimli büyük malzeme haznesi	■	■
> Hidrolik hazne ön kapağı	■	■
> Helezon kontrolü için ultrasonik sensör	■	■
> Helezon tüneli aydınlatması	■	■
> Otomatik kalınlık ve eğim kontrolü Niveltronic Plus ve Niveltronic Plus Assist	□	□
> Ventilasyon sistemi	□	□
> Asfalt sıcaklığını temassız ölçme sistemi VÖGELE RoadScan	□	□
> Finişer ve asfaltlama veri belgeleri WITOS Paving Docu	□	□
> Proses yönetimi çözümü WITOS Paving Plus	□	□
> John Deere Operations Center	■	■

Liste teslimat kapsamının sadece bir özetini içerir.
Standart donanım ve opsiyonlar satış bölgesine göre farklılık gösterebilir.

■ Standart donanım □ opsiyonel olarak

JOSEPH VÖGELE AG

Joseph-Vögele-Str. 1
67075 Ludwigshafen
Germany

T: +49 621 8105-0
F: +49 621 8105-461
M: marketing@voegele.info

➤ www.voegele.info

