

Informazioni tecniche

# SUPER 2100-5(i)



## **Finitrice cingolata SUPER 2100-5(i)**

Highway Class

### **CARATTERISTICHE TECNICHE SALIENTI**

- > Larghezza di stesa fino a 14 m
- > Capacità di stesa fino a 1100 t/h
- > Larghezza di trasporto 2,55 m
- > Potenza del motore: 187 kW a 2000 giri/min

## SUPER 2100-5(i) - La nuova generazione

Con la finitrice cingolata SUPER 2100-5(i), VÖGELE ha compiuto due passi nel futuro in contemporanea: nuova ergonomia di comando per l'operatore, più processi automatizzati, tempi di attrezzaggio più rapidi e minori emissioni sonore e di gas di scarico. La somma dei nuovi sviluppi e le migliorie apportate trasformano la SUPER 2100-5(i) in una finitrice che permette ai nostri clienti di affrontare il futuro in tutta tranquillità. Oltre alle sue funzionalità tecniche, la finitrice è innovativa anche in termini di sostenibilità e emissioni ridotte grazie al minor consumo di carburante.



SCHEDA TECNICA	SUPER 2100-5i	SUPER 2100-5
<b>Sistema di propulsione</b>		
<b>Motore</b>	diesel a 6 cilindri, raffreddato a liquido	
> Versione	John Deere	
> Costruttore	John Deere	
> Modello	6.8L PVS	6.8L PVN   6.8L PV Tier 2
<b>Potenza</b>	187 kW a 2000 giri/min	
> Potenza nominale	187 kW a 2000 giri/min	
> Modalità ECO	178 kW a 1700 giri/min	
<b>Informazioni sulle emissioni</b>		
> Normativa antinquinamento	normative antinquinamento Fase 5 europea   EPA Tier 4f statunitense   India CEV 5   South Korea KMOE 5	R96 Stage IIIa   Brazil MAR1   R96 Stage II
> Sistema di post-trattamento dei gas di scarico	DOC, DPF, SCR	Marmitta di scarico
> Livello di potenza sonora garantito	L <sub>WA</sub> = 108 dB(A) (2000/14/EG, EN ISO 3744; EN 500-6)	
> Livello di pressione sonora alle postazioni operatore	L <sub>PA</sub> ≤ 85 dB(A) (EN ISO 11201; EN 500-6)	
<b>Serbatoio carburante</b>	400 l	
<b>Sottocarro</b>		
<b>Cingoli</b>	con pattini di gomma	
> Versione	con pattini di gomma	
> Area di contatto al suolo	3060 x 305 mm	
> Tendicingolo	pacchetto tenditore a molle	
> Lubrificazione rulli guidacingolo	permanente	
<b>Trazione</b>	idraulica, azionamenti singoli indipendenti tra loro, regolati elettronicamente	
<b>Velocità</b>	fino a 25 m/min, a variazione continua	
> Stesa	fino a 25 m/min, a variazione continua	
> Trasferimento	fino a 4,5 km/h, a variazione continua	
<b>Tramoggia</b>		
<b>Capacità</b>	14 t	
<b>Larghezza</b>	3280 mm	
<b>Altezza di carico</b>	590 mm	
<b>Rulli respingenti</b>	a sospensione oscillante	
> Di serie	a sospensione oscillante	
Posizionamento	regolabile di 100 mm in senso longitudinale	
> Opzione	a sospensione oscillante elastica (PaveDock), regolabile di 100 mm in lunghezza	

**Gruppi trasportatori**

**Convogliatori**

> Versione	2, con aste di trascinamento intercambiabili e senso di marcia reversibile temporaneamente
> Azionamento	azionamenti idraulici singoli indipendenti tra loro
> Velocità	fino a 45 m/min, a variazione continua (sia manuale che automatica)

**Coclee distributrici**

> Versione	2, con segmenti a pale intercambiabili e senso di rotazione reversibile
> Diametro	480 mm / 420 mm / 340 mm
> Azionamento	azionamenti idraulici singoli indipendenti tra loro
> Numero di giri	fino a 80 giri/min, a variazione continua (sia manuale che automatica)
> Altezza da terra	regolabile idraulicamente in modo continuo di 15 cm

**Lubrificazione** impianto di lubrificazione centralizzato con pompa d'ingrassaggio ad azionamento elettrico

Banchi di stesa	AB 500	AB 600	SB 300	SB 300 HD	SB 350
Larghezza base	2,55 a 5 m	3 a 6 m	3 m	3 m	3,5 m
Larghezza massima (TV/TP1/TP2)	8,75 m	9,75 m	13 m	10 m	14 m
Larghezza massima (TP2 Plus)	8 m	9 m	-	-	-
Varianti di compattazione	TV, TP1, TP2, TP2 Plus	TV, TP1, TP2, TP2 Plus	TV, TP1, TP2	TV	TV, TP1, TP2

**Spessore di stesa** fino a 40 cm (SB 300 / SB 350)

**Riscaldamento**

> Versione	elettrico mediante resistenze riscaldanti*
> Alimentazione elettrica	generatore trifase

**Misure di trasporto e pesi**

**Lunghezza**

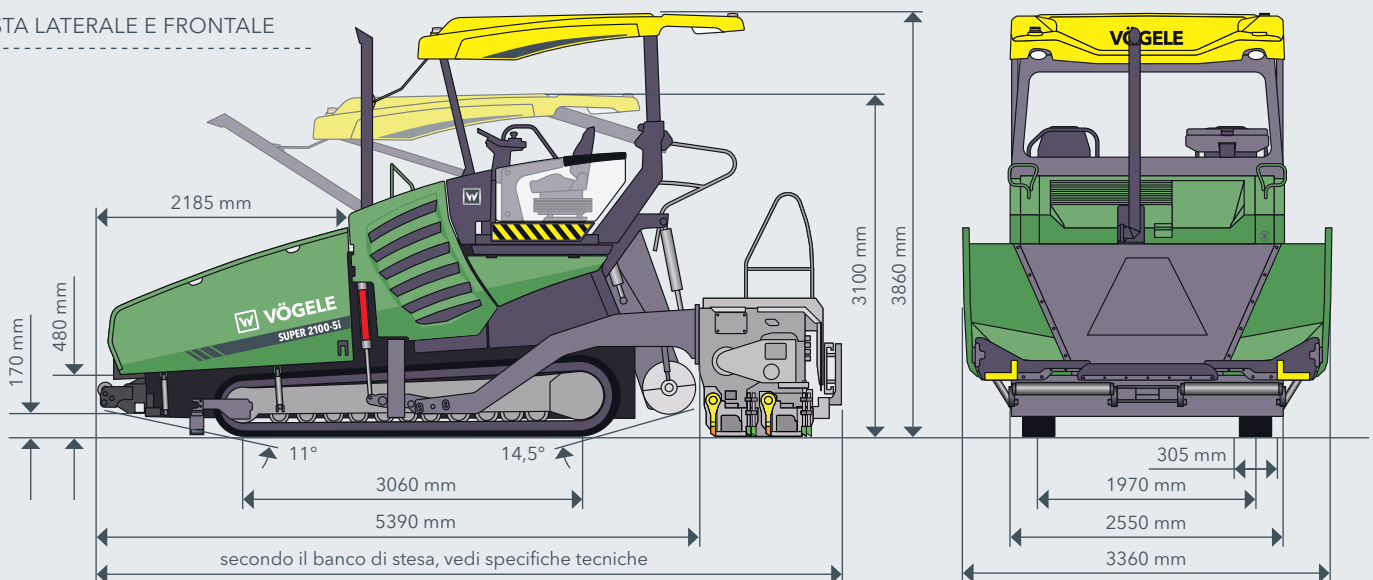
> Versione	motrice e banco di stesa
> AB500/600	TV: 6,72 m / TP1, TP2, TP2 Plus: 6,85 m
> SB 300/350	TV, TP1, TP2: 6,57 m
> SB 300 HD	TV: 6,57 m

**Pesi**

> Versione	motrice e banco di stesa
> AB 500 TV	in caso di larghezza di stesa fino a 5 m: 23.300 kg / in caso di larghezza di stesa fino a 8,75 m: 28.700 kg

Legenda: DOC = marmitta catalitica ossidante, FAP = filtro antiparticolato diesel, SCR = riduzione catalitica selettiva, AB = banco estensibile, SB = banco rigido, HD = heavy duty, TV = con tamper e vibrazione, TP1 = con tamper e una barra di compattazione, TP2 = con tamper e due barre di compattazione, TP2 Plus = con specifico tamper, due barre di compattazione e zavorre aggiuntive, \* non per la SB 300 HD

VISTA LATERALE E FRONTALE



## LE CARATTERISTICHE SALIENTI DELLA SUPER 2100-5(i)

- > Finitrice cingolata di ultima generazione con un'ampia gamma di applicazioni per larghezze di stesa fino a 14 m
- > Potente motore John Deere e, quindi, assistenza one-stop
- > Il pacchetto per la riduzione delle emissioni VÖGELE EcoPlus riduce enormemente il consumo di carburante e le emissioni sonore
- > ErgoPlus 5 - Il prossimo passo evolutivo dell'affermato sistema di comando di VÖGELE
- > Pronti per affrontare le sfide del futuro con ErgoPlus 5 Premium Touch
- > Alimentazione ottimale grazie alla capace tramoggia, al rullo respingente a molle PaveDock e al sistema di comunicazione PaveDock Assistant
- > Maggiore sicurezza e tempi di attrezzaggio più brevi sui cantieri notturni grazie al pacchetto luci standard e al pacchetto luci Plus
- > Maggiore velocità di intervento e trasporto con Paver Access Control (PAC)
- > Dispositivo di livellazione automatica Niveltronic Plus Assist per la realizzazione automatizzata di profili a schiena d'asino e trasversali
- > Nuova generazione di banchi di stesa con Dual Shift Tamper per regolare velocemente la corsa del tamper

DOTAZIONE	SUPER 2100-5i	SUPER 2100-5
> Generatore ad alta potenza raffreddato a olio	■	■
> Pacchetto per la riduzione delle emissioni VÖGELE EcoPlus	■	□
> Postazione operatore ErgoPlus 5 con tetto fisso	■	■
> Pannello di comando conducente Premium Touch	□	□
> Parabrezza con tergicristalli	□	□
> Pacchetto comfort con Paver Access Control (PAC)	□	□
> AutoSet Plus per la massima semplicità di manovra e il salvataggio dei programmi di stesa	□	□
> Pacchetto luci e pacchetto luci Plus	□	□
> Sistema di comunicazione PaveDock Assistant	□	□
> Rullo respingente a molle PaveDock	□	□
> Grande tramoggia di carico del materiale con un volume di 14 tonnellate	■	■
> Portellone frontale della tramoggia ad azionamento idraulico	■	■
> Sensore a ultrasuoni per il controllo delle coclee	■	■
> Illuminazione del vano coclee	■	■
> Dispositivo di livellazione automatica Niveltronic Plus e Niveltronic Plus Assist	□	□
> Sistema di ventilazione	□	□
> Sistema di rilevamento della temperatura del conglomerato senza contatto VÖGELE RoadScan	□	□
> Documentazione dei dati relativi alla finitrice e alla stesa WITOS Paving Docu	□	□
> Soluzione per la gestione dei processi WITOS Paving Plus	□	□
> John Deere Operations Center	■	■

L'elenco riporta solo un estratto della dotazione di fornitura.

■ Dotazione standard □ optional

La dotazione standard e gli optional possono variare a seconda della regione di distribuzione commerciale.

### JOSEPH VÖGELE AG

Joseph-Vögele-Str. 1  
67075 Ludwigshafen  
Germany

T: +49 621 8105-0  
F: +49 621 8105-461  
M: marketing@voegele.info

[www.voegele.info](http://www.voegele.info)

