

824 P

Radlader



JOHN DEERE





GEBAUT FÜR PRODUKTIVITÄT



ÜBERSICHT WIE NIE ZUVOR

Das neue Advanced Vision System umfasst zwei Digitalkameras, die an den Rückspiegeln montiert sind und deren Bilder zusammen mit dem der Rückfahrkamera auf dem Monitor in der Kabine angezeigt werden. Dynamische, vorausberechnete Weglinien für die Rückwärtsfahrt werden am Monitor über die Bilder der Rückfahrkamera gelegt und helfen dem Fahrer, den auf Basis des Lenkwinkels antizipierten Rückwärtsfahrweg des Laders zu visualisieren. So kann er sehen, ob Personen oder Objekte in seinem Fahrbereich sind.

GROSS UND ALLEM GEWACHSEN

BEREIT FÜR SCHWERE HEBEARBEITEN

Unser 824 P-Tier kombiniert Höchstleistung mit Kraftstoffeffizienz. Von Kunden inspirierte Komponenten und intuitive Bedienelemente bieten Fahrern somit alles, was sie brauchen, um produktiv und komfortabel zu arbeiten. Die Verbesserungen umfassen eine höhere Motorleistung, eine ergonomisch optimierte Kabine und vereinfachten Zugang zu den Wartungspunkten. Mit seinem robusten John Deere PowerTech™-Dieselmotor gemäß EPA Final Tier 4/EU Stufe V, seinen verstärkten Hochleistungsachsen und zahlreichen bewährten Optionen ist dieser großformatige, solide Radlader für den langfristigen Einsatz gebaut.

Höhere Produktivität

Mit Standardvorteilen wie einem überarbeiteten 9 l Motor mit Abgasnachbehandlung, einem kraftstoffeffizienten Drehmomentwandler mit Überbrückungskupplung und einer separaten Lenkpumpe kann der 824 P-Tier stärker aufhäufen und mehr transportieren.

Mehr Platz und Komfort

Die Kabine bietet etwas über 7 cm mehr Beinfreiheit als vorherige Modelle. Der serienmäßig inbegriffene beheizte und belüftete Premium-Sitz, die überarbeitete Heizung/Lüftung/Klimaanlage mit automatischer Temperaturregelung und das neugestaltete gekapselte Schaltermodul sind mit Blick auf bequemen Zugriff und optimale Ergonomie platziert. Die Tür ist um 79 % breiter als bei den Vorgängermodellen, was das Ein- und Aussteigen erleichtert.

Leichtgängige Schaltung

Das Getriebe lässt sich flüssig schalten und bietet beeindruckende Beschleunigungs- und Zykluszeiten. Das Design optimiert Leistung und Kraftstoffeffizienz beim Transport, bei der Straßenfahrt und beim Hochfahren auf Rampen.

Umfassende Kontrolle

Die rechts am Sitz montierte Hydrauliksteuerung verfügt über zwei programmierbare Multifunktionstasten mit elektrohydraulischen Bedienelementen (EH) und ist leichter und intuitiver bedienbar als die Bedienelemente früherer Modelle.

Zeitsparer

Dank des einfacheren Zugangs zum Motorölmessstab dauert die Routinewartung nur noch halb so lange.

Präzisionsbaumaschine

Dieses Bautechnologie-Paket bietet **Produktivitätslösungen**, mit denen sie mehr schaffen und effizienter werden. Der im In-Base-Paket inbegriffene JDLink™-Konnektivitätsdienst liefert Daten zum Maschinenstandort und zur Auslastung sowie Warnhinweise, damit Sie Produktivität und Effizienz maximieren können. Um die Einsatzzeit zu maximieren und die Kosten zu senken, unterstützt JDLink außerdem **John Deere Connected Support™**. Unsere Vertriebspartner nutzen Expert Alerts auf der Grundlage von Daten Tausender vernetzter Maschinen, um proaktiv Probleme zu beheben, die andernfalls wahrscheinlich zu Ausfallzeiten führen würden. Ihr Vertriebspartner kann auch den Maschinenzustand überwachen, Ferndiagnose- und Programmierfunktion nutzen, um Probleme genauer zu analysieren, und sogar per Fernzugriff die Maschinensoftware aktualisieren – zeitaufwendige Besuche am Einsatzort sind nicht nötig.*

* Die Verfügbarkeit variiert je nach Region. Die Optionen sind nicht in jedem Land erhältlich.



**ÜBERARBEITETER 9 L MOTOR
FÜR HÖHERE ZUVERLÄSSIGKEIT
UND LÄNGERE LEBENSDAUER**





**AUTOMATISCHES SCHMIERSYSTEM
FÜR ZEIT- UND ARBEITERSPARNIS**

824 P

RADLADER

AN ALLES GEDACHT

DIE DETAILS MACHEN DEN UNTERSCHIED.

Ihre besten Ideen haben dazu beigetragen, dass sich unsere großen Radlader auf der Baustelle und in der Branche als überlegen erweisen. Unten sehen Sie nur ein paar der zweckmäßigen Details, die in Kombination unseren 824 P-Tier – und Ihren Betrieb – auf das nächste Level bringen.



Langlebigkeit bei hoher Belastbarkeit

Große, verstärkte Hochleistungsachsen mit serienmäßiger Achskühlung und Filterung erhöhen die Lebensdauer unter anspruchsvollen Bedingungen im Vergleich zu den Vorgängermodellen.



Neue Konstruktion für höhere Zuverlässigkeit

Die Leitungsführung der elektrischen Anlage und des Hydrauliksystems wurde erheblich vereinfacht, um die Reibung zu minimieren, die Zuverlässigkeit zu steigern und die Wartung zu erleichtern.



Mehr Sicherheit

Eine Anschnallüberwachung sendet eine Warnung an JDLink, wenn der Sicherheitsgurt nicht innerhalb von 30 Sekunden nach Lösen der Feststellbremse einrastet.



Alles auf einer Seite

Alle Punkte für die tägliche Wartung und auch das Tanken sind auf der linken Seite der Maschine untergebracht, für bequemen und problemlosen Zugang.



Perfekt gekühlt

Beim Quad-Cool™-Design sind die Kühler auf einzigartige Weise abgetrennt angeordnet und somit von der Motorwärme isoliert, was für höhere Effizienz und Lebensdauer sorgt. Der optionale hydraulische Umkehrlüfter kehrt den Luftstrom in vorgegebenen Intervallen automatisch um oder kann über den Monitor so programmiert werden, um Schmutz aus den Kühlerkernen zu entfernen.



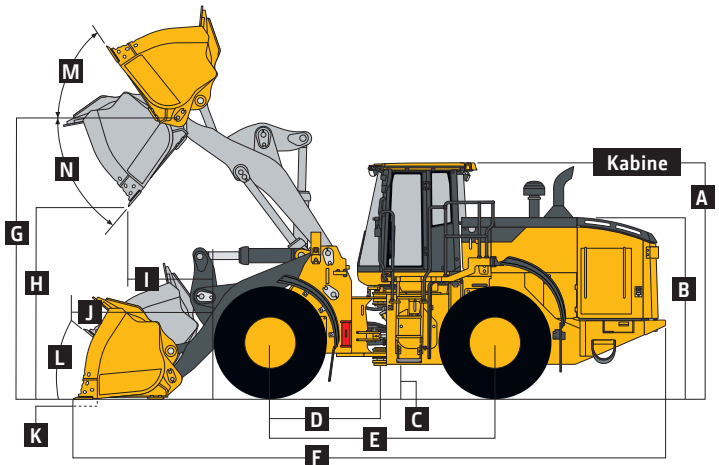
Auch wenn die bereitgestellten Informationen, Abbildungen und Beschreibungen allgemeiner Natur sind, können sich einige Abbildungen und Texte auch auf Produkt- und Zubehöroptionen beziehen, die NICHT in allen Regionen verfügbar sind. In einigen Ländern können Modifikationen oder Ergänzungen erforderlich sein, damit Produkte und Zubehör den örtlich geltenden Vorschriften entsprechen.

Motor		824 P-TIER	
Hersteller und Modell	John Deere PowerTech™ PSS 6090		
Emissionsstandard (mobile Maschinen und Geräte)	EPA Final Tier 4/EU Stufe V		
Zylinder	6		
Ventile pro Zylinder	4		
Hubraum	9,0 l (548 cu. in.)		
Nettospitzenleistung (ISO 9249)	256 kW (343 hp) bei 1600 1/min		
Nettospitzen Drehmoment (ISO 9249)	1627 Nm (1200 lb.-ft.) bei 1300 1/min		
Nettodrehmomentanstieg	57 %		
Kraftstoffsystem	Hochdruck-Verteilerleiste		
Schmierung	Hauptstromfilter (Spin-On-Filter) und integrierter Kühler		
Luftansaugung	Reihenturbolader, ladeluftgekühlt		
Motorluftfilter	Unter der Motorhaube, 2 Einsätze, Trockenfilter, Verschmutzungsanzeige am Kabinenmonitor zwecks Wartung		
Kühlung			
Lüfterantrieb	Hydraulisch angetrieben, proportional geregelt, Lüfter hinter Kühlern		
Elektrik			
Elektrische Anlage	24 Volt mit 150-Ampere-Drehstromgenerator		
Batterien (2–12 Volt)	1400 CCA (je Batterie)		
Getriebesystem			
Typ	PowerShift™ mit Vorgelegewelle sowie Drehmomentwandler mit Überbrückungskupplung		
Drehmomentwandler	Einstufig, zweiphasig mit Freilaufstator und Überbrückungskupplung		
Schaltsteuerung	Elektronisch moduliert, adaptiv, last- und geschwindigkeitsabhängig		
Bedienerschnittstelle	Hebel für Vorwärts/Neutral/Rückwärts und Gangwahl, angebracht an der Lenksäule oder am Joystick; Schnellschalttaste am Hydraulikhebel		
Schaltmodi	Manuell/automatisch (1.–5. oder 2.–5.); Schnellschalttaste mit 2 auswählbaren Modi: Kick-down oder Kick-up/-down; 4 Einstellungen für Kupplungsabschaltung		
Maximale Fahrgeschwindigkeiten (mit Reifen 26.5 R 25, 1 Stern, L3)	<i>5-Gang (Standard) mit Drehmomentwandler mit Überbrückungskupplung</i>		
	<i>Vorwärts</i>	<i>Rückwärts</i>	
Bereich 1	7,1 km/h (4.4 mph)	7,1 km/h (4.4 mph)	
Bereich 2	13,3 km/h (8.3 mph)	13,3 km/h (8.3 mph)	
Bereich 3	20,3 km/h (12.6 mph)	29,0 km/h (18.0 mph)	
Bereich 4	29,0 km/h (18.0 mph)	–	
Bereich 5	40,0 km/h (24.9 mph)	–	
Achsen/Bremsen			
Endantriebe	Hochleistungsplanetengetriebe, innengelagert		
Differenziale	Hydraulisches Sperrdifferenzial vorn und konventionelles Differenzial hinten (Standard); 2 Sperrdifferenziale, je eins vorn und hinten (optional)		
Pendelnde Hinterachse, Anschlag bis Anschlag (mit Reifen 26.5 R 25, 1 Stern, L3)	26 Grad (13 Grad in jede Richtung)		
Bremsen (gemäß ISO 3450)			
Betriebsbremse	Hydraulisch betätigt, federentlastet, innen, am Sonnenrad befestigt, druckölgekühlt, selbsteinstellend, einzelne Scheibe		
Feststellbremse	Automatisch federbetätigt, hydraulisch entlastet, ölgekühlt, mehrere Scheiben		
Reifen/Räder (siehe Seite 12 für alle Reifenanpassungen)			
	<i>Spurweite</i>	<i>Breite über Reifen</i>	
Michelin 26.5 R 25, 1 Stern, L3	2298 mm (90.5 in.)	3084 mm (121.4 in.)	
Wartbarkeit			
Füllmengen			
Kraftstofftank mit verriegelbarer Kappe	477 l (126 gal.)		
Diesel-Emissions-Flüssigkeit (DEF)	26,3 l (6.9 gal.)		
Kühlsystem	48 l (50.7 qt.)		
Motoröl mit vertikalem Spin-On-Filter	34 l (36 qt.)		
Getriebebehälter mit vertikalem Filter	28 l (29.5 qt.)		
Achsol (jeweils vorn und hinten)	55,3 l (58.4 qt.)		
Hydraulikbehälter und -filter	142 l (37.5 gal.)		
Öl für Feststellbremse (Nassscheiben)	0,7 l (24 oz.)		

Auch wenn die bereitgestellten Informationen, Abbildungen und Beschreibungen allgemeiner Natur sind, können sich einige Abbildungen und Texte auch auf Produkt- und Zubehöroptionen beziehen, die NICHT in allen Regionen verfügbar sind. In einigen Ländern können Modifikationen oder Ergänzungen erforderlich sein, damit Produkte und Zubehör den örtlich geltenden Vorschriften entsprechen.

Hydrauliksystem/Lenkung	824 P-TIER
Laderpumpen	2 Axialkolbenpumpen mit variabler Verdrängung und Load Sensing; System mit geschlossener Mittelstellung
Maximaler Nenndurchfluss bei 6895 kPa (1000 psi) und 2250 l/min	484,5 l/min (128 gpm)
Systemlastungsdruck (Lader und Lenkung)	24 900 kPa (3610 psi)
Lenkpumpe	1 Axialkolbenpumpe mit variabler Verdrängung und Load Sensing; System mit geschlossener Mittelstellung
Maximaler Nenndurchfluss bei 6895 kPa (1000 psi) und 2250 l/min	161,5 l/min (43 gpm)
Systemlastungsdruck (Lader und Lenkung)	24 900 kPa (3610 psi)
Bedienelemente des Laders	Ventil mit 2 Funktionen; 1 oder 2 Bedienhebel; Sperrfunktion für Bedienhebel; optionales Ventil für 3. und 4. Funktion mit zusätzlichen Hebeln
Lenkung (gemäß ISO 5010)	
Typ	Servo, vollhydraulisch
Winkel der Gelenkverbindung	Bogen von 80 Grad (40 Grad in jede Richtung)
Wenderadius (gemessen zur Mittellinie des Außenreifens)	5,92 m (19 ft. 5 in.)
Hydraulikdurchlaufzeiten	
Heben	5,9 Sekunden
Abkippen	1,3 Sekunden
Senken (Schwimmen nach unten)	2,5 Sekunden
Gesamt	9,7 Sekunden

Abmessungen und technische Daten mit Schaufel mit Bolzenbefestigung



824 P-TIER LADER MIT STANDARD-HUB ODER HOHEM HUB SOWIE SCHAUFEL MIT BOLZENBEFESTIGUNG

	Standard-Hub	Standard-Hub	Standard-Hub	Standard-Hub	Standard-Hub	Standard-Hub	Standard-Hub	Standard-Hub	Hoher Hub	Hoher Hub	
Abmessungen mit Schaufel	Mehrzweck – 4,7 m³ (6.1 cu. yd.)			Mehrzweck, verbesserte Leistung – 4,8 m³ (6.25 cu. yd.)			Materialtransport, verbesserte Leistung – 5,2 m³ (6.75 cu. yd.)			Mehrzweck – 4,7 m³ (6.1 cu. yd.)	
Schürfleisten-Typ	Leiste mit Bolzenbefestigung	Zähne und Segmente	JAGZ™	Leiste mit Bolzenbefestigung	Zähne und Segmente	JAGZ	Leiste mit Bolzenbefestigung	JAGZ	Leiste mit Bolzenbefestigung	Zähne und Segmente	
A Höhe bis Oberseite Kabine	3,57 m (11 ft. 9 in.)	3,57 m (11 ft. 9 in.)	3,57 m (11 ft. 9 in.)	3,57 m (11 ft. 9 in.)	3,57 m (11 ft. 9 in.)	3,57 m (11 ft. 9 in.)	3,57 m (11 ft. 9 in.)	3,57 m (11 ft. 9 in.)	3,57 m (11 ft. 9 in.)	3,57 m (11 ft. 9 in.)	
B Motorhaubenhöhe	2,73 m (8 ft. 11 in.)	2,73 m (8 ft. 11 in.)	2,73 m (8 ft. 11 in.)	2,73 m (8 ft. 11 in.)	2,73 m (8 ft. 11 in.)	2,73 m (8 ft. 11 in.)	2,73 m (8 ft. 11 in.)	2,73 m (8 ft. 11 in.)	2,73 m (8 ft. 11 in.)	2,73 m (8 ft. 11 in.)	
C Bodenfreiheit	458 mm (18 in.)	458 mm (18 in.)	458 mm (18 in.)	458 mm (18 in.)	458 mm (18 in.)	458 mm (18 in.)	458 mm (18 in.)	458 mm (18 in.)	458 mm (18 in.)	458 mm (18 in.)	
D Länge von der Mittellinie zur Vorderachse	1,70 m (5 ft. 7 in.)	1,70 m (5 ft. 7 in.)	1,70 m (5 ft. 7 in.)	1,70 m (5 ft. 7 in.)	1,70 m (5 ft. 7 in.)	1,70 m (5 ft. 7 in.)	1,70 m (5 ft. 7 in.)	1,70 m (5 ft. 7 in.)	1,70 m (5 ft. 7 in.)	1,70 m (5 ft. 7 in.)	
E Radstand	3,46 m (11 ft. 4 in.)	3,46 m (11 ft. 4 in.)	3,46 m (11 ft. 4 in.)	3,46 m (11 ft. 4 in.)	3,46 m (11 ft. 4 in.)	3,46 m (11 ft. 4 in.)	3,46 m (11 ft. 4 in.)	3,46 m (11 ft. 4 in.)	3,46 m (11 ft. 4 in.)	3,46 m (11 ft. 4 in.)	
F Gesamtlänge, Schaufel auf dem Boden	9,28 m (30 ft. 5 in.)	9,49 m (31 ft. 2 in.)	9,28 m (30 ft. 5 in.)	9,38 m (30 ft. 9 in.)	9,59 m (31 ft. 6 in.)	9,37 m (30 ft. 9 in.)	9,44 m (31 ft. 0 in.)	9,44 m (31 ft. 0 in.)	9,78 m (32 ft. 1 in.)	9,99 m (32 ft. 9 in.)	
G Höhe bis Scharnierstift, vollständig angehoben	4,48 m (14 ft. 9 in.)	4,48 m (14 ft. 9 in.)	4,48 m (14 ft. 9 in.)	4,48 m (14 ft. 9 in.)	4,48 m (14 ft. 9 in.)	4,48 m (14 ft. 9 in.)	4,48 m (14 ft. 9 in.)	4,48 m (14 ft. 9 in.)	4,85 m (15 ft. 11 in.)	4,85 m (15 ft. 11 in.)	
H Freiraum beim Abkippen, 45 Grad, volle Höhe	3,19 m (10 ft. 6 in.)	3,06 m (10 ft. 0 in.)	3,20 m (10 ft. 6 in.)	3,12 m (10 ft. 3 in.)	2,98 m (9 ft. 9 in.)	3,13 m (10 ft. 3 in.)	3,08 m (10 ft. 1 in.)	3,08 m (10 ft. 1 in.)	3,51 m (11 ft. 11 in.)	3,51 m (11 ft. 6 in.)	
I Reichweite, 45 Grad Abkippen, volle Höhe	1,28 m (4 ft. 2 in.)	1,42 m (4 ft. 8 in.)	1,28 m (4 ft. 2 in.)	1,33 m (4 ft. 4 in.)	1,47 m (4 ft. 10 in.)	1,33 m (4 ft. 4 in.)	1,38 m (4 ft. 6 in.)	1,38 m (4 ft. 6 in.)	1,64 m (5 ft. 5 in.)	1,79 m (5 ft. 10 in.)	
J Reichweite, 45 Grad Abkippen, 2,13 m (7 ft. 0 in.) Freiraum	2,05 m (6 ft. 9 in.)	2,12 m (6 ft. 11 in.)	2,05 m (6 ft. 9 in.)	2,08 m (6 ft. 10 in.)	2,15 m (7 ft. 1 in.)	2,09 m (6 ft. 10 in.)	2,11 m (6 ft. 11 in.)	2,11 m (6 ft. 11 in.)	2,50 m (8 ft. 2 in.)	2,58 m (8 ft. 5 in.)	
K Maximale Grabungstiefe	116 mm (4.6 in.)	135 mm (5.3 in.)	112 mm (4.4 in.)	123 mm (4.8 in.)	143 mm (5.6 in.)	119 mm (4.7 in.)	129 mm (5.1 in.)	129 mm (5.0 in.)	229 mm (9.0 in.)	249 mm (9.8 in.)	
L Maximales Zurückkippen auf Bodenhöhe	45,4 Grad	45,4 Grad	45,4 Grad	45,4 Grad	45,4 Grad	45,4 Grad	45,4 Grad	45,4 Grad	41,5 Grad	41,5 Grad	
M Maximales Zurückkippen, Schwinde vollständig angehoben	52,0 Grad	52,0 Grad	52,0 Grad	52,0 Grad	52,0 Grad	52,0 Grad	52,0 Grad	52,0 Grad	53,1 Grad	53,1 Grad	
N Maximaler Abkippwinkel der Schaufel, vollständig angehoben	44,3 Grad	44,3 Grad	44,3 Grad	44,8 Grad	44,8 Grad	44,8 Grad	44,8 Grad	44,8 Grad	40,0 Grad	40,0 Grad	
Kreisförmiger Freiraum des Laders, Schaufel in Transportposition	14,14 m (46 ft. 5 in.)	14,26 m (46 ft. 9 in.)	14,13 m (46 ft. 4 in.)	14,20 m (46 ft. 7 in.)	14,34 m (47 ft. 1 in.)	14,20 m (46 ft. 7 in.)	14,24 m (46 ft. 9 in.)	14,24 m (46 ft. 9 in.)	14,27 m (46 ft. 10 in.)	14,35 m (47 ft. 1 in.)	

824 P-TIER

Auch wenn die bereitgestellten Informationen, Abbildungen und Beschreibungen allgemeiner Natur sind, können sich einige Abbildungen und Texte auch auf Produkt- und Zubehöroptionen beziehen, die NICHT in allen Regionen verfügbar sind. In einigen Ländern können Modifikationen oder Ergänzungen erforderlich sein, damit Produkte und Zubehör den örtlich geltenden Vorschriften entsprechen.

Abmessungen und technische Daten mit Schaufel mit Bolzenbefestigung (Fortsetzung) 824 P-TIER										
	Standard-Hub	Standard-Hub	Standard-Hub	Standard-Hub	Standard-Hub	Standard-Hub	Standard-Hub	Standard-Hub	Hoher Hub	Hoher Hub
Technische Daten mit Schaufel	Mehrzweck – 4,7 m ³ (6,1 cu. yd.)			Mehrzweck, verbesserte Leistung – 4,8 m ³ (6,25 cu. yd.)			Materialtransport, verbesserte Leistung – 5,2 m ³ (6,75 cu. yd.)		Mehrzweck – 4,7 m ³ (6,1 cu. yd.)	
Schürfleisten-Typ	Leiste mit Bolzenbefestigung	Zähne und Segmente	JAGZ™	Bolzenbefestigung	Zähne und Segmente	JAGZ	Bolzenbefestigung	JAGZ	Bolzenbefestigung	Zähne und Segmente
Kapazität, gehäuft	4,7 m ³ (6,1 cu. yd.)	4,7 m ³ (6,1 cu. yd.)	4,7 m ³ (6,1 cu. yd.)	4,8 m ³ (6,25 cu. yd.)	4,8 m ³ (6,25 cu. yd.)	4,8 m ³ (6,25 cu. yd.)	5,2 m ³ (6,75 cu. yd.)	5,2 m ³ (6,75 cu. yd.)	4,7 m ³ (6,1 cu. yd.)	4,7 m ³ (6,1 cu. yd.)
Kapazität, gehäuft bei Füllfaktor von 110 %	5,1 m ³ (6,7 cu. yd.)	5,1 m ³ (6,7 cu. yd.)	5,1 m ³ (6,7 cu. yd.)	5,3 m ³ (6,88 cu. yd.)	5,3 m ³ (6,88 cu. yd.)	5,3 m ³ (6,88 cu. yd.)	5,7 m ³ (7,43 cu. yd.)	5,7 m ³ (7,43 cu. yd.)	5,1 m ³ (6,7 cu. yd.)	5,1 m ³ (6,7 cu. yd.)
Kapazität, gestrichen	4,0 m ³ (5,3 cu. yd.)	4,0 m ³ (5,3 cu. yd.)	4,0 m ³ (5,3 cu. yd.)	4,1 m ³ (5,36 cu. yd.)	4,1 m ³ (5,36 cu. yd.)	4,1 m ³ (5,36 cu. yd.)	4,4 m ³ (5,8 cu. yd.)	4,4 m ³ (5,8 cu. yd.)	4,0 m ³ (5,3 cu. yd.)	4,0 m ³ (5,3 cu. yd.)
Schaufelgewicht mit Schürfleiste mit Bolzenbefestigung	2437 kg (5373 lb.)	2561 kg (5646 lb.)	2460 kg (5423 lb.)	2464 kg (5432 lb.)	2587 kg (5703 lb.)	2486 kg (5481 lb.)	2505 kg (5523 lb.)	2527 kg (5571 lb.)	2437 kg (5373 lb.)	2561 kg (5646 lb.)
Schaufelbreite	3,28 m (10 ft. 9 in.)	3,31 m (10 ft. 10 in.)	3,28 m (10 ft. 9 in.)	3,28 m (10 ft. 9 in.)	3,31 m (10 ft. 10 in.)	3,28 m (10 ft. 9 in.)	3,28 m (10 ft. 9 in.)	3,28 m (10 ft. 9 in.)	3,28 m (10 ft. 9 in.)	3,28 m (10 ft. 9 in.)
Ausbrechkraft	18 878 kg (41 619 lb.)	16 636 kg (36 676 lb.)	18 905 kg (41 678 lb.)	17 776 kg (39 189 lb.)	15 755 kg (34 734 lb.)	17 798 kg (39 238 lb.)	17 054 kg (37 598 lb.)	17 077 kg (37 648 lb.)	17 695 kg (39 011 lb.)	15 591 kg (34 372 lb.)
Kipplast, gerade, ohne Reifenverformung	21 056 kg (46 420 lb.)	20 890 kg (46 055 lb.)	21 028 kg (46 359 lb.)	20 786 kg (45 825 lb.)	20 618 kg (45 455 lb.)	20 757 kg (45 761 lb.)	20 623 kg (45 466 lb.)	20 597 kg (45 409 lb.)	17 809 kg (39 262 lb.)	17 649 kg (38 909 lb.)
Kipplast, gerade, mit Reifenverformung	19 659 kg (43 341 lb.)	19 494 kg (42 977 lb.)	19 632 kg (43 281 lb.)	19 413 kg (42 798 lb.)	19 248 kg (42 435 lb.)	19 386 kg (42 739 lb.)	19 254 kg (42 448 lb.)	19 227 kg (42 388 lb.)	18 099 kg (39 901 lb.)	17 898 kg (39 458 lb.)
Kipplast, 37 Grad Teildrehung	18 525 kg (40 841 lb.)	18 359 kg (40 475 lb.)	18 497 kg (40 779 lb.)	18 281 kg (40 303 lb.)	18 113 kg (39 932 lb.)	18 252 kg (40 239 lb.)	18 131 kg (39 972 lb.)	18 105 kg (39 915 lb.)	15 603 kg (34 399 lb.)	15 443 kg (34 046 lb.)
Kipplast, 40 Grad Volldrehung, ohne Reifenverformung	18 116 kg (39 939 lb.)	17 949 kg (39 571 lb.)	18 088 kg (39 877 lb.)	17 875 kg (39 408 lb.)	17 708 kg (39 039 lb.)	17 847 kg (39 346 lb.)	17 728 kg (39 084 lb.)	17 702 kg (39 026 lb.)	15 246 kg (33 612 lb.)	15 086 kg (33 259 lb.)
Kipplast, 40 Grad Volldrehung, mit Reifenverformung	16 293 kg (35 920 lb.)	16 131 kg (35 563 lb.)	16 266 kg (35 860 lb.)	16 083 kg (35 457 lb.)	15 918 kg (35 093 lb.)	16 056 kg (35 397 lb.)	15 939 kg (35 139 lb.)	15 912 kg (35 080 lb.)	15 126 kg (33 347 lb.)	14 925 kg (32 904 lb.)
Nennbetriebslast, 50 % der Kipplast bei Volldrehung, mit Reifenverformung (gemäß ISO 14397-1)*	8147 kg (17 961 lb.)	8066 kg (17 782 lb.)	8133 kg (17 930 lb.)	8042 kg (17 730 lb.)	7959 kg (17 547 lb.)	8028 kg (17 699 lb.)	7970 kg (17 571 lb.)	7956 kg (17 540 lb.)	7563 kg (16 674 lb.)	7463 kg (16 453 lb.)
Betriebsgewicht	26 460 kg (58 334 lb.)	26 584 kg (58 608 lb.)	26 483 kg (58 385 lb.)	26 487 kg (58 394 lb.)	26 610 kg (58 665 lb.)	26 509 kg (58 442 lb.)	26 528 kg (58 484 lb.)	26 550 kg (58 533 lb.)	26 840 kg (59 172 lb.)	26 963 kg (59 443 lb.)

Die Betriebsdaten für den Lader beziehen sich auf eine Maschine mit dem angegebenen Gestänge und Standardausstattung, dem Motor PowerTech PSS 6090 (EPA Final Tier 4/EU Stufe V), einer Kabine mit Überschlageschutz, Gusseisen-Stoßfänger/-Ausgleichsgewicht hinten, Seitenrahmenschutz für das Getriebe, Bodenschützen, Standardreifen, vollem Kraftstofftank und einem Fahrer mit einem Gewicht von 79 kg (175 lb.). Die Daten werden durch Änderungen bei Reifen und Ballast und durch verschiedene Anbaugeräte beeinflusst.

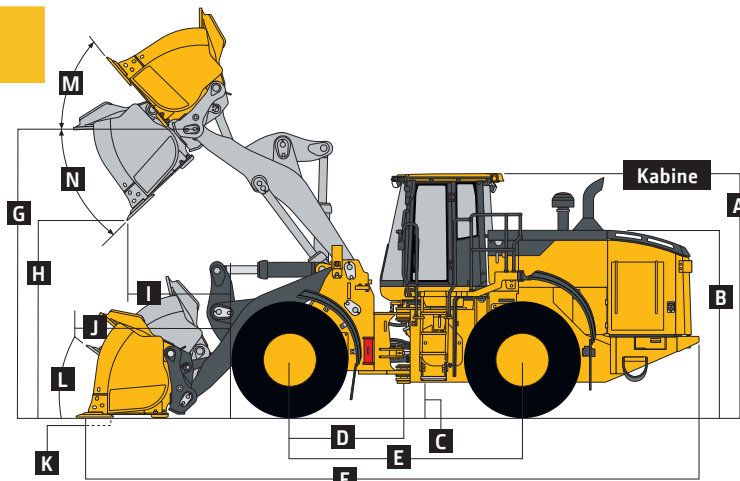
*Die Nennbetriebskapazität bezieht sich ausschließlich auf Deere Anbaugeräte.

Auch wenn die bereitgestellten Informationen, Abbildungen und Beschreibungen allgemeiner Natur sind, können sich einige Abbildungen und Texte auch auf Produkt- und Zubehöroptionen beziehen, die NICHT in allen Regionen verfügbar sind. In einigen Ländern können Modifikationen oder Ergänzungen erforderlich sein, damit Produkte und Zubehör den örtlich geltenden Vorschriften entsprechen.

824 P-TIER

Abmessungen und technische Daten mit Anschlusskupplung und Schaufel mit Hakenbefestigung

824 P-TIER



824 P-TIER LADER MIT STANDARD-HUB ODER HOHEM HUB SOWIE ANSCHLUSSKUPPLUNG UND SCHAUFEL MIT HAKENBEFESTIGUNG

	Standard-Hub	Standard-Hub	Standard-Hub	Standard-Hub	Standard-Hub	Standard-Hub	Standard-Hub	Standard-Hub	Standard-Hub	Standard-Hub	Standard-Hub	Standard-Hub	Hoher Hub
Abmessungen mit Schaufel	Mehrzweck (GP), verbesserte Leistung (EP) – 3,8 m³ (5,0 cu. yd.)			Mehrzweck (GP), verbesserte Leistung (EP) – 4,0 m³ (5,25 cu. yd.)			Mehrzweck (GP), verbesserte Leistung (EP) – 4,4 m³ (5,75 cu. yd.)			Mehrzweck (GP), verbesserte Leistung (EP) – 4,6 m³ (6,0 cu. yd.)			GP EP – 4,4 m³ (5,75 cu. yd.)
Schürfleisten-Typ	Bolzenbefestigung			Zähne und Segmente JAGZ			Bolzenbefestigung			Zähne und Segmente JAGZ			Bolzenbefestigung
A Höhe bis Oberseite Kabine	3,57 m	3,57 m	3,57 m	3,57 m	3,57 m	3,57 m	3,57 m	3,57 m	3,57 m	3,57 m	3,57 m	3,57 m	3,57 m
	(11 ft. 9 in.)	(11 ft. 9 in.)	(11 ft. 9 in.)	(11 ft. 9 in.)	(11 ft. 9 in.)	(11 ft. 9 in.)	(11 ft. 9 in.)	(11 ft. 9 in.)	(11 ft. 9 in.)	(11 ft. 9 in.)	(11 ft. 9 in.)	(11 ft. 9 in.)	(11 ft. 9 in.)
B Motorhaubenhöhe	2,73 m	2,73 m	2,73 m	2,73 m	2,73 m	2,73 m	2,73 m	2,73 m	2,73 m	2,73 m	2,73 m	2,73 m	2,73 m
	(8 ft. 11 in.)	(8 ft. 11 in.)	(8 ft. 11 in.)	(8 ft. 11 in.)	(8 ft. 11 in.)	(8 ft. 11 in.)	(8 ft. 11 in.)	(8 ft. 11 in.)	(8 ft. 11 in.)	(8 ft. 11 in.)	(8 ft. 11 in.)	(8 ft. 11 in.)	(8 ft. 11 in.)
C Bodenfreiheit	458 mm	458 mm	458 mm	458 mm	458 mm	458 mm	458 mm	458 mm	458 mm	458 mm	458 mm	458 mm	458 mm
	(18 in.)	(18 in.)	(18 in.)	(18 in.)	(18 in.)	(18 in.)	(18 in.)	(18 in.)	(18 in.)	(18 in.)	(18 in.)	(18 in.)	(18 in.)
D Länge von der Mittellinie zur Vorderachse	1,70 m	1,70 m	1,70 m	1,70 m	1,70 m	1,70 m	1,70 m	1,70 m	1,70 m	1,70 m	1,70 m	1,70 m	1,70 m
	(5 ft. 7 in.)	(5 ft. 7 in.)	(5 ft. 7 in.)	(5 ft. 7 in.)	(5 ft. 7 in.)	(5 ft. 7 in.)	(5 ft. 7 in.)	(5 ft. 7 in.)	(5 ft. 7 in.)	(5 ft. 7 in.)	(5 ft. 7 in.)	(5 ft. 7 in.)	(5 ft. 7 in.)
E Radstand	3,46 m	3,46 m	3,46 m	3,46 m	3,46 m	3,46 m	3,46 m	3,46 m	3,46 m	3,46 m	3,46 m	3,46 m	3,46 m
	(11 ft. 4 in.)	(11 ft. 4 in.)	(11 ft. 4 in.)	(11 ft. 4 in.)	(11 ft. 4 in.)	(11 ft. 4 in.)	(11 ft. 4 in.)	(11 ft. 4 in.)	(11 ft. 4 in.)	(11 ft. 4 in.)	(11 ft. 4 in.)	(11 ft. 4 in.)	(11 ft. 4 in.)
F Gesamtlänge, Schaufel auf dem Boden	9,30 m	9,51 m	9,30 m	9,32 m	9,53 m	9,31 m	9,41 m	9,62 m	9,40 m	9,46 m	9,67 m	9,46 m	9,91 m
	(30 ft. 6 in.)	(31 ft. 3 in.)	(30 ft. 6 in.)	(30 ft. 7 in.)	(31 ft. 3 in.)	(30 ft. 7 in.)	(30 ft. 11 in.)	(31 ft. 7 in.)	(30 ft. 10 in.)	(31 ft. 1 in.)	(31 ft. 9 in.)	(31 ft. 1 in.)	(32 ft. 6 in.)
G Höhe bis Scharnierstift, vollständig angehoben	4,48 m	4,48 m	4,48 m	4,48 m	4,48 m	4,48 m	4,48 m	4,48 m	4,48 m	4,85 m	4,85 m	4,48 m	4,48 m
	(14 ft. 9 in.)	(14 ft. 9 in.)	(14 ft. 9 in.)	(14 ft. 9 in.)	(14 ft. 9 in.)	(14 ft. 9 in.)	(14 ft. 9 in.)	(14 ft. 9 in.)	(14 ft. 9 in.)	(15 ft. 11 in.)	(15 ft. 11 in.)	(14 ft. 9 in.)	(14 ft. 9 in.)
H Freiraum beim Abkippen, 45 Grad, volle Höhe	3,17 m	3,03 m	3,18 m	3,16 m	3,02 m	3,17 m	3,10 m	2,96 m	3,11 m	3,07 m	2,93 m	3,07 m	3,57 m
	(10 ft. 5 in.)	(9 ft. 11 in.)	(10 ft. 5 in.)	(10 ft. 5 in.)	(9 ft. 11 in.)	(10 ft. 5 in.)	(10 ft. 2 in.)	(9 ft. 9 in.)	(10 ft. 2 in.)	(10 ft. 1 in.)	(9 ft. 7 in.)	(10 ft. 1 in.)	(11 ft. 9 in.)
I Reichweite, 45 Grad Abkippen, volle Höhe	1,32 m	1,45 m	1,32 m	1,32 m	1,46 m	1,32 m	1,39 m	1,52 m	1,39 m	1,41 m	1,55 m	1,41 m	1,77 m
	(4 ft. 4 in.)	(4 ft. 9 in.)	(4 ft. 4 in.)	(4 ft. 4 in.)	(4 ft. 9 in.)	(4 ft. 4 in.)	(4 ft. 7 in.)	(5 ft. 0 in.)	(4 ft. 7 in.)	(4 ft. 8 in.)	(5 ft. 1 in.)	(4 ft. 8 in.)	(5 ft. 10 in.)
J Reichweite, 45 Grad Abkippen, 2,13 m (7 ft. 0 in.) Freiraum	2,10 m	2,17 m	2,10 m	2,10 m	2,17 m	2,10 m	2,14 m	2,20 m	2,14 m	2,15 m	2,21 m	2,15 m	2,59 m
	(6 ft. 11 in.)	(7 ft. 1 in.)	(6 ft. 11 in.)	(6 ft. 11 in.)	(7 ft. 1 in.)	(6 ft. 11 in.)	(7 ft. 0 in.)	(7 ft. 3 in.)	(7 ft. 0 in.)	(7 ft. 1 in.)	(7 ft. 3 in.)	(7 ft. 1 in.)	(8 ft. 6 in.)
K Maximale Grabungstiefe	85 mm	105 mm	82 mm	90 mm	110 mm	87 mm	94 mm	114 mm	92 mm	105 mm	124 mm	101 mm	208 mm
	(3.3 in.)	(4.1 in.)	(3.2 in.)	(3.6 in.)	(4.3 in.)	(3.4 in.)	(3.7 in.)	(4.5 in.)	(3.6 in.)	(4.1 in.)	(4.9 in.)	(4.0 in.)	(8.2 in.)
L Maximales Zurückkippen auf Bodenhöhe	45,4 Grad	45,4 Grad	45,4 Grad	45,4 Grad	45,4 Grad	45,4 Grad	45,4 Grad	45,4 Grad	45,4 Grad	45,4 Grad	45,4 Grad	45,4 Grad	41,6 Grad
M Maximales Zurückkippen, Schwinge vollständig angehoben	52,0 Grad	52,0 Grad	52,0 Grad	52,0 Grad	52,0 Grad	52,0 Grad	52,0 Grad	52,0 Grad	52,0 Grad	52,0 Grad	52,0 Grad	52,0 Grad	53,1 Grad
N Maximaler Abkippwinkel der Schaufel, vollständig angehoben	44,0 Grad	44,0 Grad	44,0 Grad	44,0 Grad	44,0 Grad	44,0 Grad	44,0 Grad	44,0 Grad	44,0 Grad	44,0 Grad	44,0 Grad	44,0 Grad	40,0 Grad
Kreisförmiger Freiraum des Laders, Schaufel in Transportposition	14,15 m (46 ft. 5 in.)	14,31 m (46 ft. 11 in.)	14,16 m (46 ft. 5 in.)	14,16 m (46 ft. 5 in.)	14,32 m (47 ft. 0 in.)	14,16 m (46 ft. 6 in.)	14,21 m (46 ft. 8 in.)	14,37 m (47 ft. 2 in.)	14,22 m (46 ft. 8 in.)	14,24 m (46 ft. 9 in.)	14,40 m (47 ft. 3 in.)	14,24 m (46 ft. 9 in.)	14,40 m (47 ft. 3 in.)

824 P-TIER

Auch wenn die bereitgestellten Informationen, Abbildungen und Beschreibungen allgemeiner Natur sind, können sich einige Abbildungen und Texte auch auf Produkt- und Zubehöroptionen beziehen, die NICHT in allen Regionen verfügbar sind. In einigen Ländern können Modifikationen oder Ergänzungen erforderlich sein, damit Produkte und Zubehör den örtlich geltenden Vorschriften entsprechen.

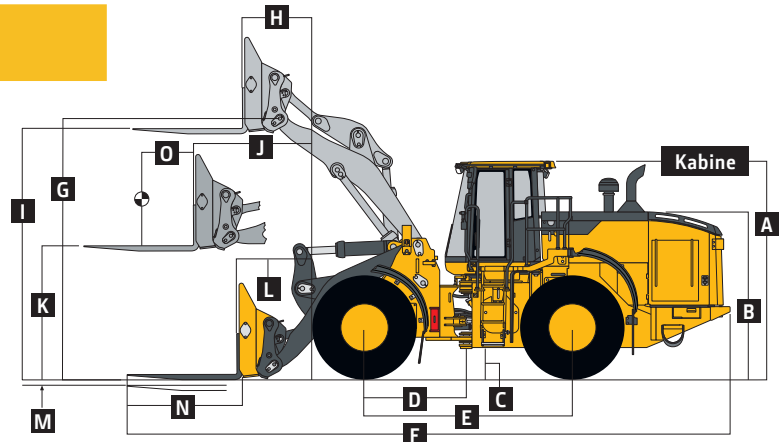
Abmessungen und technische Daten mit Anschlusskupplung und Schaufel mit Hakenbefestigung (Fortsetzung)																																			
	824 P-TIER																																		
	Standard-Hub	Standard-Hub	Standard-Hub	Standard-Hub	Standard-Hub	Standard-Hub	Standard-Hub	Standard-Hub	Standard-Hub	Standard-Hub	Standard-Hub	Standard-Hub	Hoher Hub																						
	Mehrzweck (GP), verbesserte Leistung (EP) – 3,8 m³ (5,0 cu. yd.)			Mehrzweck (GP), verbesserte Leistung (EP) – 4,0 m³ (5,25 cu. yd.)			Mehrzweck (GP), verbesserte Leistung (EP) – 4,4 m³ (5,75 cu. yd.)			Mehrzweck (GP), verbesserte Leistung (EP) – 4,6 m³ (6,0 cu. yd.)			Hoher Hub																						
Technische Daten mit Schaufel	Leiste mit Bolzenbefestigung			Leiste mit Zähne und Segmente JAGZ			Leiste mit Bolzenbefestigung			Leiste mit Zähne und Segmente JAGZ			Leiste mit Bolzenbefestigung																						
Schürfleisten-Typ	Kapazität, gehäuft			Kapazität, gehäuft bei			Kapazität, gestrichen			Schaufelgewicht mit Schürfleiste mit Bolzenbefestigung			Schaufelbreite																						
	Ausbrechkraft			Kipplast, gerade, ohne Reifenverformung			Kipplast, gerade, mit Reifenverformung			Kipplast, 37 Grad Teildrehung			Kipplast, 40 Grad Voll Drehung, ohne Reifenverformung			Kipplast, 40 Grad Voll Drehung, mit Reifenverformung			Nennbetriebslast, 50 % der Kipplast bei Vollandrehung, mit Reifenverformung (gemäß ISO 14397-1)*			Betriebsgewicht													
	3,8 m³	3,8 m³	3,8 m³	4,0 m³	4,0 m³	4,0 m³	4,4 m³	4,4 m³	4,4 m³	4,4 m³	4,6 m³	4,6 m³	4,4 m³	3,8 m³	3,8 m³	3,8 m³	4,2 m³	4,2 m³	4,2 m³	3,2 m	3,31 m	3,28 m	18 001 kg	15 908 kg	18 025 kg	17 834 kg	15 767 kg	17 856 kg	16 768 kg	14 905 kg	16 787 kg	16 266 kg	14 494 kg	16 283 kg	15 681 kg
	(5,0 cu. yd.)	(5,0 cu. yd.)	(5,0 cu. yd.)	(5,25 cu. yd.)	(5,25 cu. yd.)	(5,25 cu. yd.)	(5,75 cu. yd.)	(5,75 cu. yd.)	(5,75 cu. yd.)	(5,75 cu. yd.)	(6,0 cu. yd.)	(6,0 cu. yd.)	(6,0 cu. yd.)	(5,0 cu. yd.)	(5,5 cu. yd.)	(5,5 cu. yd.)	(4,25 cu. yd.)	(4,25 cu. yd.)	(4,25 cu. yd.)	(10 ft. 9 in.)	(10 ft. 10 in.)	(10 ft. 9 in.)	(39 685 lb.)	(35 071 lb.)	(39 738 lb.)	(39 317 lb.)	(34 760 lb.)	(39 366 lb.)	(36 967 lb.)	(32 860 lb.)	(37 009 lb.)	(35 860 lb.)	(31 954 lb.)	(35 898 lb.)	(34 571 lb.)
	4,2 m³	4,2 m³	4,2 m³	4,4 m³	4,4 m³	4,4 m³	4,8 m³	4,8 m³	4,8 m³	4,6 m³	4,6 m³	4,6 m³	4,6 m³	3,2 m³	3,2 m³	3,2 m³	2499 kg	2625 kg	2522 kg	2499 kg	2625 kg	2522 kg	2499 kg	18 504 kg	18 642 kg	18 672 kg	18 507 kg	18 645 kg	18 441 kg	18 273 kg	18 411 kg	18 204 kg	18 036 kg	18 174 kg	16 968 kg
	(5,5 cu. yd.)	(5,5 cu. yd.)	(5,5 cu. yd.)	(5,75 cu. yd.)	(5,75 cu. yd.)	(5,75 cu. yd.)	(6,33 cu. yd.)	(6,33 cu. yd.)	(6,33 cu. yd.)	(6,33 cu. yd.)	(6,0 cu. yd.)	(6,0 cu. yd.)	(6,0 cu. yd.)	(4,25 cu. yd.)	(4,25 cu. yd.)	(4,25 cu. yd.)	(5509 lb.)	(5788 lb.)	(5560 lb.)	(5509 lb.)	(5788 lb.)	(5560 lb.)	(5701 lb.)	(5701 lb.)	(5701 lb.)	(5701 lb.)	(5980 lb.)	(5752 lb.)	(5890 lb.)	(6031 lb.)	(5941 lb.)	(6019 lb.)	(6298 lb.)	(6070 lb.)	(5890 lb.)
	3,2 m	3,31 m	3,28 m	3,28 m	3,31 m	3,28 m	3,28 m	3,31 m	3,28 m	3,28 m	3,31 m	3,28 m	3,28 m	10 ft. 9 in.	10 ft. 10 in.	10 ft. 9 in.	18 001 kg	15 908 kg	18 025 kg	17 834 kg	15 767 kg	17 856 kg	16 768 kg	14 905 kg	16 787 kg	16 266 kg	14 494 kg	16 283 kg	15 681 kg						
	18 001 kg	15 908 kg	18 025 kg	17 834 kg	15 767 kg	17 856 kg	16 768 kg	14 905 kg	16 787 kg	16 266 kg	14 494 kg	16 283 kg	15 681 kg	(39 685 lb.)	(35 071 lb.)	(39 738 lb.)	(39 317 lb.)	(34 760 lb.)	(39 366 lb.)	(36 967 lb.)	(32 860 lb.)	(37 009 lb.)	(35 860 lb.)	(31 954 lb.)	(35 898 lb.)	(34 571 lb.)									
	20 051 kg	19 885 kg	20 023 kg	20 064 kg	19 897 kg	20 037 kg	19 828 kg	19 658 kg	19 800 kg	19 582 kg	19 412 kg	19 553 kg	16 726 kg	(44 205 lb.)	(43 839 lb.)	(44 143 lb.)	(44 233 lb.)	(43 865 lb.)	(44 174 lb.)	(43 713 lb.)	(43 338 lb.)	(43 651 lb.)	(43 171 lb.)	(42 796 lb.)	(43 107 lb.)	(36 874 lb.)									
	18 669 kg	18 504 kg	18 642 kg	18 672 kg	18 507 kg	18 645 kg	18 441 kg	18 273 kg	18 411 kg	18 204 kg	18 036 kg	18 174 kg	16 968 kg	(41 158 lb.)	(40 794 lb.)	(41 099 lb.)	(41 165 lb.)	(40 801 lb.)	(41 105 lb.)	(40 655 lb.)	(40 285 lb.)	(40 589 lb.)	(40 133 lb.)	(39 763 lb.)	(40 067 lb.)	(37 408 lb.)									
	17 537 kg	17 370 kg	17 509 kg	17 539 kg	17 372 kg	17 511 kg	17 319 kg	17 149 kg	17 290 kg	17 095 kg	16 925 kg	17 067 kg	14 525 kg	(38 662 lb.)	(38 294 lb.)	(38 601 lb.)	(38 667 lb.)	(38 299 lb.)	(38 605 lb.)	(38 182 lb.)	(37 807 lb.)	(38 118 lb.)	(37 688 lb.)	(37 313 lb.)	(37 626 lb.)	(32 022 lb.)									
	17 130 kg	16 963 kg	17 102 kg	17 131 kg	16 963 kg	17 103 kg	16 912 kg	16 743 kg	16 884 kg	16 692 kg	16 523 kg	16 664 kg	14 169 kg	(37 765 lb.)	(37 397 lb.)	(37 703 lb.)	(37 767 lb.)	(37 397 lb.)	(37 706 lb.)	(37 285 lb.)	(36 912 lb.)	(37 223 lb.)	(36 800 lb.)	(36 427 lb.)	(36 738 lb.)	(31 237 lb.)									
	15 318 kg	15 153 kg	15 291 kg	15 306 kg	15 144 kg	15 279 kg	15 093 kg	14 925 kg	15 066 kg	14 883 kg	14 718 kg	14 856 kg	13 992 kg	(33 770 lb.)	(33 407 lb.)	(33 711 lb.)	(33 744 lb.)	(33 387 lb.)	(33 684 lb.)	(33 274 lb.)	(32 904 lb.)	(33 215 lb.)	(32 811 lb.)	(32 448 lb.)	(32 752 lb.)	(30 847 lb.)									
	7659 kg	7577 kg	7646 kg	7653 kg	7572 kg	7640 kg	7547 kg	7463 kg	7533 kg	7442 kg	7359 kg	7428 kg	6996 kg	(16 885 lb.)	(16 704 lb.)	(16 857 lb.)	(16 872 lb.)	(16 693 lb.)	(16 843 lb.)	(16 638 lb.)	(16 453 lb.)	(16 607 lb.)	(16 407 lb.)	(16 224 lb.)	(16 376 lb.)	(15 424 lb.)									
	27 549 kg	27 675 kg	27 572 kg	27 633 kg	27 760 kg	27 656 kg	27 722 kg	27 848 kg	27 745 kg	27 778 kg	27 904 kg	27 801 kg	28 101 kg	(60 735 lb.)	(61 013 lb.)	(60 786 lb.)	(60 920 lb.)	(61 200 lb.)	(60 971 lb.)	(61 116 lb.)	(61 394 lb.)	(61 167 lb.)	(61 240 lb.)	(61 518 lb.)	(61 291 lb.)	(61 952 lb.)									

Die Betriebsdaten für den Lader beziehen sich auf eine Maschine mit dem angegebenen Gestänge und Standardausstattung, dem Motor PowerTech PSS 6090 (EPA Final Tier 4/EU Stufe V), einer Kabine mit Überschlageschutz, Gusseisen-Stoßfänger/-Ausgleichsgewicht hinten, Seitenrahmenschutz für das Getriebe, Bodenschützen, Standardreifen, vollem Kraftstofftank und einem Fahrer mit einem Gewicht von 79 kg (175 lb.). Die Daten werden durch Änderungen bei Reifen und Ballast und durch verschiedene Anbaugeräte beeinflusst.

*Die Nennbetriebskapazität bezieht sich ausschließlich auf Deere Anbaugeräte.

**Abmessungen und technische Daten
mit Anschlusskupplung und Baugabeln
mit Hakenbefestigung**

824 P-TIER



824 P-TIER LADER MIT STANDARD-HUB ODER HOHEM HUB SOWIE BAUGABELN MIT HAKENBEFESTIGUNG

	Standard-Hub	Standard-Hub	Hoher Hub
Abmessungen mit Gabeln	Zinkenlänge 1,83 m (72 in.)	Zinkenlänge 2,44 m (96 in.)	Zinkenlänge 1,83 m (72 in.)
A Höhe bis Oberseite Kabine	3,57 m (11 ft. 9 in.)	3,57 m (11 ft. 9 in.)	3,57 m (11 ft. 9 in.)
B Motorhaubenhöhe	2,73 m (8 ft. 11 in.)	2,73 m (8 ft. 11 in.)	2,73 m (8 ft. 11 in.)
C Bodenfreiheit	458 mm (18 in.)	458 mm (18 in.)	458 mm (18 in.)
D Länge von der Mittellinie zur Vorderachse	1,70 m (5 ft. 7 in.)	1,70 m (5 ft. 7 in.)	1,70 m (5 ft. 7 in.)
E Radstand	3,46 m (11 ft. 4 in.)	3,46 m (11 ft. 4 in.)	3,46 m (11 ft. 4 in.)
F Gesamtlänge, Gabeln am Boden	9,96 m (32 ft. 8 in.)	10,57 m (34 ft. 8 in.)	10,49 m (34 ft. 5 in.)
G Höhe bis Scharnierstift, vollständig angehoben	4,48 m (14 ft. 9 in.)	4,48 m (14 ft. 9 in.)	4,48 m (14 ft. 9 in.)
H Reichweite, vollständig angehoben	0,81 m (32 in.)	0,81 m (32 in.)	1,05 m (3 ft. 5 in.)
I Gabelhöhe, vollständig angehoben	3,45 m (11 ft. 4 in.)	3,45 m (11 ft. 4 in.)	3,79 m (12 ft. 5 in.)
J Maximale Reichweite, Gabelniveau	1,87 m (6 ft. 2 in.)	1,87 m (6 ft. 2 in.)	2,29 m (7 ft. 6 in.)
K Gabelhöhe, maximale Reichweite	1,29 m (4 ft. 3 in.)	1,29 m (4 ft. 3 in.)	1,29 m (4 ft. 3 in.)
L Reichweite, Bodenhöhe	1,14 m (3 ft. 9 in.)	1,14 m (3 ft. 9 in.)	1,67 m (5 ft. 6 in.)
M Tiefe unter dem Boden	55 mm (2.2 in.)	55 mm (2.2 in.)	59 mm (2.3 in.)
N Zinkenlänge	1,83 m (72 in.)	2,44 m (96 in.)	1,83 m (72 in.)
O Laststellung, 50 % Zinkenlänge	0,92 m (36 in.)	1,22 m (48 in.)	0,92 m (36 in.)
Technische Daten mit Gabeln			
Kipplast, gerade, ohne Reifenverformung	14 275 kg (31 471 lb.)	12 992 kg (28 642 lb.)	12 442 kg (27 430 lb.)
Kipplast, gerade, mit Reifenverformung	13 827 kg (30 483 lb.)	12 603 kg (27 785 lb.)	12 069 kg (26 608 lb.)
Kipplast, 37 Grad Teildrehung, ohne Reifenverformung	12 554 kg (27 677 lb.)	11 402 kg (25 137 lb.)	10 895 kg (24 019 lb.)
Kipplast, 40 Grad Vollandrehung, ohne Reifenverformung	12 276 kg (27 064 lb.)	11 145 kg (24 570 lb.)	10 645 kg (23 468 lb.)
Kipplast, 40 Grad Vollandrehung, mit Reifenverformung	11 649 kg (25 682 lb.)	10 596 kg (23 360 lb.)	10 119 kg (22 309 lb.)
Nennbetriebslast, 50 % der Kipplast bei Vollandrehung, mit Reifenverformung (gemäß ISO 14397-1)*	5825 kg (12 842 lb.)	5298 kg (11 680 lb.)	5060 kg (11 155 lb.)
Nennbetriebslast, unebenes Gelände, 60 % der Kipplast bei Vollandrehung, mit Reifenverformung (gemäß EN474-3)*	6989 kg (15 408 lb.)	6358 kg (14 017 lb.)	6071 kg (13 384 lb.)
Nennbetriebslast, festes und ebenes Gelände, 80 % der Kipplast bei Vollandrehung, mit Reifenverformung (gemäß EN474-3)*	9319 kg (20 545 lb.)	8477 kg (18 689 lb.)	8095 kg (17 846 lb.)
Betriebsgewicht	26 481 kg (58 381 lb.)	26 654 kg (58 762 lb.)	26 860 kg (59 216 lb.)

Die Betriebsdaten für den Lader beziehen sich auf eine Maschine mit dem angegebenen Gestänge und Standardausstattung, dem Motor PowerTech PSS 6090 (EPA Final Tier 4/EU Stufe V), einer Kabine mit Überschlagschutz, Gusseisen-Stoßfänger/-Ausgleichsgewicht hinten, Seitenrahmenschutz für das Getriebe, Bodenschützen, Standardreifen, vollem Kraftstofftank und einem Fahrer mit einem Gewicht von 79 kg (175 lb.). Die Daten werden durch Änderungen bei Reifen und Ballast und durch verschiedene Anbaugeräte beeinflusst.

* Die Nennbetriebskapazität bezieht sich ausschließlich auf Deere Anbaugeräte.

Anpassungen bei Betriebsgewichten und Kipplasten mit Schaufeln

824 P-TIER

Die Anpassungen bei Betriebsgewichten, Kipplasten und Reifen beziehen sich auf eine Maschine mit Standard-Hub mit Mehrzweckschaufel 4,6 m³ (6.0 cu. yd.) mit Bolzenbefestigung und Schürfleiste mit Bolzenbefestigung, einer Kabine mit Überschlagschutz, Gusseisen-Stoßfänger/-Ausgleichsgewicht hinten, Seitenrahmenschutz für das Getriebe, Bodenschützen, Standardreifen, vollem Kraftstofftank und einem Fahrer mit einem Körpergewicht von 79 kg (175 lb.).*

Bei Ladern mit 3-teiligen Felgen (+) oder subtrahieren (-)	<i>Betriebsgewicht</i>	<i>Kipplast, gerade</i>	<i>Kipplast, 37 Grad Teildrehung</i>	<i>Kipplast, 40 Grad Vollandrehung</i>	<i>Spurweite</i>	<i>Breite über Reifen</i>	<i>Vertikale Höhe</i>
Michelin 26.5 R 25, 2 Sterne, L-3	0 kg (0 lb.)	0 kg (0 lb.)	0 kg (0 lb.)	0 kg (0 lb.)	0 mm (0 in.)	0 mm (0 in.)	0 mm (0 in.)
Titan 26.5 R 25, 1 Stern, L-3	0 kg (0 lb.)	0 kg (0 lb.)	0 kg (0 lb.)	0 kg (0 lb.)	0 mm (0 in.)	-7 mm (-0.27 in.)	+ 4 mm (+ 0.16 in.)
Goodyear 26.5 R 25, 1 Stern, L-3	-56 kg (-123 lb.)	-39 kg (-86 lb.)	-35 kg (-77 lb.)	-35 kg (-77 lb.)	0 mm (0 in.)	+1 mm (+0.04 in.)	+4 mm (+0.16 in.)
Firestone 26.5-25, 20 PR, L-3	-360 kg (-794 lb.)	-254 kg (-560 lb.)	-228 kg (-503 lb.)	-224 kg (-494 lb.)	0 mm (0 in.)	-28 mm (-1.10 in.)	+39 mm (+1.53 in.)
Firestone 26.5-25, 20 PR, L-5 [§]	+312 kg (+688 lb.)	+220 kg (+485 lb.)	+197 kg (+434 lb.)	+194 kg (+428 lb.)	0 mm (0 in.)	-18 mm (-0.70 in.)	+63 mm (+2.48 in.)
Michelin 29.5 R 25, 2 Sterne, L-3 [§]	+604 kg (+1332 lb.)	+426 kg (+939 lb.)	+382 kg (+842 lb.)	+375 kg (+827 lb.)	0 mm (0 in.)	+82 mm (+3.23 in.)	+69 mm (+2.71 in.)
Titan 29.5 R 25, 1 Stern, L-3 [§]	+664 kg (+1464 lb.)	+468 kg (+1032 lb.)	+420 kg (+926 lb.)	+412 kg (+908 lb.)	0 mm (0 in.)	+58 mm (+2.30 in.)	+80 mm (+3.10 in.)
Bridgestone 29.5 R 25, 1 Stern, L-3 [§]	+720 kg (+1587 lb.)	+508 kg (+1120 lb.)	+456 kg (+1005 lb.)	+447 kg (+985 lb.)	0 mm (0 in.)	+71 mm (+2.80 in.)	+78 mm (+3.00 in.)
Michelin 775/65 R29, 1 Stern, L-3 [§]	+726 kg (+1601 lb.)	+512 kg (+1129 lb.)	+459 kg (+1012 lb.)	+451 kg (+994 lb.)	0 mm (0 in.)	+104 mm (+4.09 in.)	+23 mm (+0.91 in.)
Bridgestone 775/65 R29, 1 Stern, L-3 [§]	+876 kg (+1931 lb.)	+618 kg (+1362 lb.)	+554 kg (+1221 lb.)	+554 kg (+1199 lb.)	0 mm (0 in.)	+99 mm (+3.90 in.)	+14 mm (+0.55 in.)
Mehrzweckschaufel mit Verschleißauskleidung, 4,8 m ³ (6.25 cu. yd.)	+264 kg (+582 lb.)	-526 kg (-1160 lb.)	-500 kg (-1102 lb.)	-496 kg (-1093 lb.)	0 mm (0 in.)	0 mm (0 in.)	0 mm (0 in.)
Schaufel für Materialtransport mit Verschleißauskleidung, 5,2 m ³ (6.75 cu. yd.)	+305 kg (+672 lb.)	-685 kg (-1510 lb.)	-646 kg (-1424 lb.)	-640 kg (-1411 lb.)	0 mm (0 in.)	0 mm (0 in.)	0 mm (0 in.)
Schwinge für hohen Hub	+379 kg (+836 lb.)	-3247 kg (-7158 lb.)	-2922 kg (-6442 lb.)	-2869 kg (-6.325 lb.)	0 mm (0 in.)	0 mm (0 in.)	0 mm (0 in.)

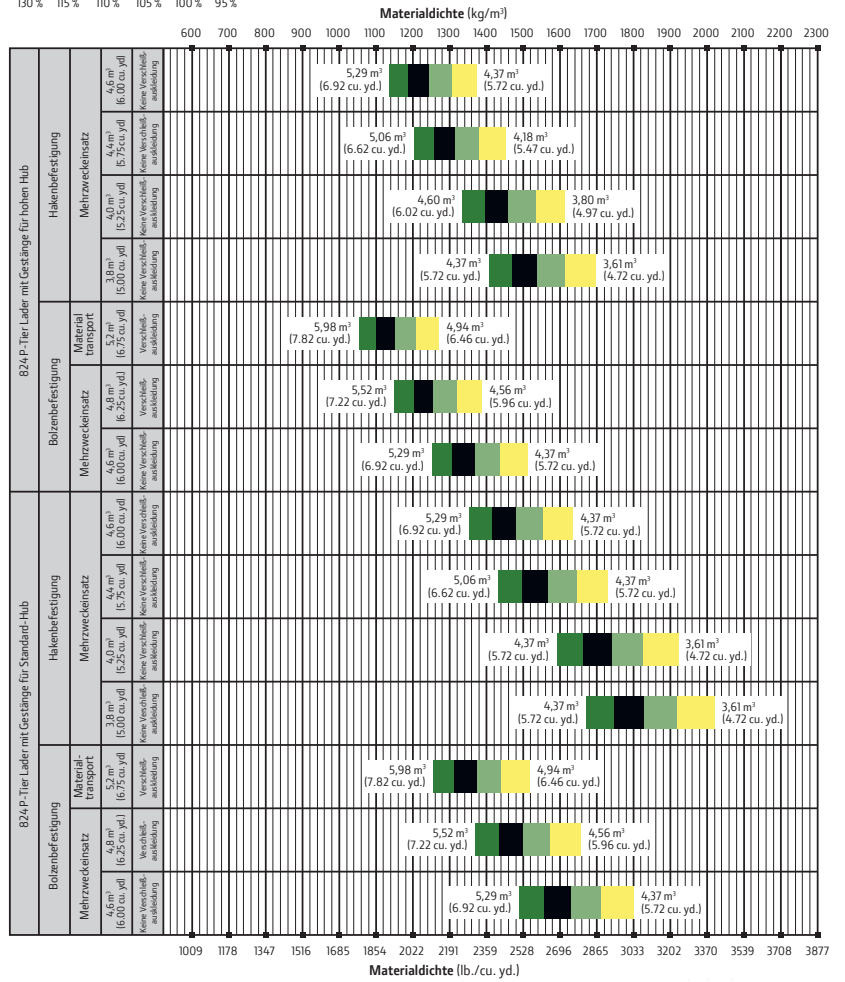
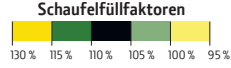
* Kann sich je nach Maschinenkonfiguration, Gewicht oder Reifendruckanpassungen ändern.

[§] Erfordert Hinterachsenanschlüge, 8 Grad.

Auch wenn die bereitgestellten Informationen, Abbildungen und Beschreibungen allgemeiner Natur sind, können sich einige Abbildungen und Texte auch auf Produkt- und Zubehöroptionen beziehen, die NICHT in allen Regionen verfügbar sind. In einigen Ländern können Modifikationen oder Ergänzungen erforderlich sein, damit Produkte und Zubehör den örtlich geltenden Vorschriften entsprechen.

Leitfaden zur Schaufelwahl 824 P-TIER

SCHÜTTGUT	kg/m³	lb./cu. yd.	SCHÜTTGUT	kg/m³	lb./cu. yd.
Erde, gewöhnlicher Lehm, trocken	1218	2052	Sand, trocken	1762	2970
Erde, Schlamm, gepackt	1843	3105	Schlackensand	1955	3294
Gips	2275	3834	Schiefer, gebrochen, zerkleinert	1362	2295
Granit, gebrochen	1538	2592	Späne, Faserholz	288	486
Kalkstein, gemischte Größen	1682	2835	Stein oder Kies, Größe 18,75 mm (0.75 in.)	1602	2700
Kalkstein, grob, abgemessen	1570	2646	Stein oder Kies, 37,5 bis 87,5 mm		
Kalkstein, pulverisiert oder zerkleinert	1362	2295	Größe (1,5 bis 3,5 in.)	1442	2430
Kohle, Anthrazit, gebrochen, lose	865	1458	Ton und Kies, trocken	1602	2700
Kohle, bituminös, mäßig feucht	801	1350	Ton, aus Wasser ausgebaggert	1282	2160
Sandstein, gebrochen	1314	2214	Ton, kompakt, fest	1746	2943
Sand, feucht	2083	3510	Ton, trocken, in Klumpen, lose	1009	1701
Sand, Hohlräume, gefüllt mit Wasser	2083	3510	Zunder (Kohle, Asche, Klinker)	673	1134



Zusatzausstattung

Legende: ● Standardausstattung ▲ Optionale Ausstattung oder Spezialausstattung Weitere Informationen erhalten Sie von Ihrem John Deere Vertriebspartner.

824 P Motor	824 P Quad-Cool-Kühlsystem <i>Fortsetzung</i>	824 P Hydraulik <i>(Fortsetzung)</i>
<ul style="list-style-type: none"> ● Nasse Zylinderlaufbuchsen ● Programmierbare Funktionen für automatischen Leerlauf und automatische Abschaltung ● Auswahl der Leerlaufeinstellung von 900–1250 1/min ● Anlasserschutz gegen übermäßiges Durchdrehen ● Automatische Zeitvorgabe für Motorabkühlung ● Automatische Drosselung bei überschrittenen Systemtemperaturen ● Keilrippenantriebsriemen für automatischen Spanner ● Elektrische Pumpe für Kraftstoffansaugung ● Zweistufiger Kraftstofffilter und Wasserabscheider ● Vertikaler Spin-On-Ölfilter für 500 Betriebsstunden ● Motorraumbeleuchtung ▲ Verchromtes Auspuffrohr ▲ Automatische Ätherstarthilfe und Motorblockheizung (empfohlen für Kaltstarts bei weniger als -12 Grad Celsius [10 Grad Fahrenheit]) ● Motorluft-Vorreiniger (zentrifugal) ▲ Gasverriegelung 	<ul style="list-style-type: none"> ● Zweiteitiger Zugang zu allen Kühlern ● Isoliert vom Motorraum ● Motorkühler ● Integrierter Motorölkühler ● Hydraulikölkühler (Öl/Luft) ● Getriebeölkühler (Öl/Luft) ● Ladeluftkühler (Luft/Luft) ● Kraftstoffkühler ● Kühlmittel-Ausgleichsbehälter mit Unterhaubenbeleuchtung ● Sensor für Kühlmittelverlust ● Gefrierschutz, -37 Grad Celsius (-34 Grad Fahrenheit) ● Ausschwenklüfter mit bedarfsgesteuerter Kühlung ● Sicherheitsverkleidung für Lüfter ▲ Lüfterantrieb mit automatischer Umkehrung ● Kühler für Achsen und Betriebsbremse 	<ul style="list-style-type: none"> ● Einstellungen für variablen sowie kontinuierlichen zusätzlichen Hydraulikfluss ● Programmierbare Einstellungen für Anbaugeräte ● Fahrsteuerung, automatisch, mit über den Monitor wählbaren Geschwindigkeitseinstellungen ▲ Hydraulisches Steuerungssystem für Sicherungsbolzen des Schnellanbausystems ▲ Hydraulikflüssigkeit Hydrau™ XR für kalte Temperaturen, empfohlen unter -25 Grad Celsius (-13 Grad Fahrenheit)
Antriebsstrang	Hydraulik	Lenksysteme
<ul style="list-style-type: none"> ● Kupplungsabschaltung mit 4 Fahrereinstellungen: automatisch, ebener Boden, geringes Gefälle oder starkes Gefälle ● Programmierbarer maximaler Schnellgang ● Am Monitor aktivierbare Kupplungskalibrierung ● Spin-On-Getriebefilter für 2000 Betriebsstunden ● Getriebeeinfillrohr mit Schauglas ● Diagnoseanschlüsse für Getriebe ● 5-Gang-Getriebe mit Drehmomentwandler mit Überbrückungskupplung ● Sperrdifferenzial vorn ▲ Sperrdifferenzial hinten ● Bremssteller und -rücksteller ▲ Automatische Differenzialsperre ● Erfassung der Achsöltemperatur ● Antischlupfregelung 	<ul style="list-style-type: none"> ● Elektrohydraulische Steuerung mit weichen Anschlägen und verstellbaren Einstellungen ● In der Kabine einstellbare automatische Schaufelrückführung in die Grabposition ● In der Kabine einstellbare automatische Begrenzung der Schwingenhöhe/Rückführung in die Transportposition ● Behälter mit Schauglas und Einfüllsieb ● Diagnoseanschlüsse für Hydraulik ● Integrierter Behälterfilter für 4000 Stunden ● 2 Funktionen – 2-Hebel-Fingertip-Bedienelemente ▲ 2 Funktionen – Joystick ▲ 2 Funktionen – Joystick für Vorwärts/Neutral/Rückwärts (nur Lenkrad) ▲ 3 Funktionen – 3-Hebel-Fingertip-Bedienelemente ▲ 3 Funktionen – Joystick mit integriertem Rädchen für 3. Funktion ▲ 3 Funktionen – Joystick mit integriertem Rädchen für 3. Funktion und Vorwärts/Neutral/Rückwärts (nur Lenkrad) ▲ 4 Funktionen – Joystick mit integrierten Rädchen für 3. und 4. Funktion ▲ 4 Funktionen – Joystick mit integrierten Rädchen für 3. und 4. Funktion und Vorwärts/Neutral/Rückwärts (nur Lenkrad) ● 2 programmierbare Multifunktionstasten 	<ul style="list-style-type: none"> ▲ Herkömmliches Lenkrad mit Drehknopf ▲ Hilfslenkung
Quad-Cool™-Kühlsystem		Elektrik
<ul style="list-style-type: none"> ● Schmutzabweisender Hochleistungskühler und Kühlpaket für hohe Umgebungstemperaturen 		<ul style="list-style-type: none"> ● Elektrisches Festkörper-Stromverteilungssystem ● Verriegelbarer Haupttrennschalter für die Elektrik ● Sicherheitsabdeckungen für Batteriepole ● Bypass-Start-Sicherheitsabdeckung am Anlasser ● Fernzugriff auf Starthilfe im Batteriekasten ● Vorverdrahtet für Rundumleuchte/Stroboskoplampe ▲ Halterung für Rundumleuchte (wahlweise für 1 oder 2 Leuchten) ▲ LED-Stroboskoplampe ● Beleuchtung: Halogen-Fahrscheinwerfer mit Schutzen (2)/Arbeitscheinwerfer vorn (4), an Kabinenrückseite (2) und am Kühlergrill hinten (2)/LEF-Blinkleuchten und -Warnblinkleuchten vorn/LED-Brems- und -Rückleuchten ▲ Premium-LED-Arbeitscheinwerfer, -Fahrscheinwerfer und -Begrenzungsleuchten ● Programmierbare Innenbeleuchtung ● Signalhorn, elektrisch ● Rückfahralarm ● Multifunktionaler/mehrsprachiger LCD-Farbmonitor, 178 mm (7 in.), umfasst: digitale Instrumente – analoge Anzeigen (Hydrauliköltemperatur, Motorkühlmitteltemperatur, Getriebeöltemperatur und Motoröldruck)/digitale Anzeigen (Motordrehzahl, Getriebe-/Fahrtrichtungsanzeige, Betriebsstundenzähler, Kraftstoffstand, DEF-Stand (Diesel-Emissions-Flüssigkeit), Tachometer, Kilometerzähler und durchschnittlicher Kraftstoffverbrauch)

Auch wenn die bereitgestellten Informationen, Abbildungen und Beschreibungen allgemeiner Natur sind, können sich einige Abbildungen und Texte auch auf Produkt- und Zubehöroptionen beziehen, die NICHT in allen Regionen verfügbar sind. In einigen Ländern können Modifikationen oder Ergänzungen erforderlich sein, damit Produkte und Zubehör den örtlich geltenden Vorschriften entsprechen.

Die Nettomotorleistung gilt bei Standardausstattung mit Motorluftfilter, Abgasanlage, Drehstromgenerator und Kühlergebläse unter Prüfbedingungen gemäß ISO 9249. Bis zu einer Höhe von 3050 m (10 000 ft.) ist keine Drosselung erforderlich. Änderungen der technischen Daten und des Designs sind jederzeit ohne vorherige Ankündigung vorbehalten. Alle technischen Daten mit Ausnahme der Schaufelkapazität entsprechen allen geltenden ISO-Normen. Sofern nichts anderes angegeben ist, beziehen sich diese technischen Daten auf eine Maschine mit dem angegebenen Gestänge und Standardausstattung, einer Kabine mit Überschlageschutz, Gusseisen-Stoßfänger/-Ausgleichsgewicht hinten, Seitenrahmschutten für das Getriebe, Bodenschutten, Standardreifen, vollem Kraftstofftank und einem Fahrer mit einem Körpergewicht von 79 kg (175 lb).

Zusatzausstattung (Fortsetzung)

Legende: ● Standardausstattung ▲ Optionale Ausstattung oder Spezialausstattung Weitere Informationen erhalten Sie von Ihrem John Deere Vertriebspartner.

824 P Elektrik (Fortsetzung)

- Integrierter Zykluszähler mit 5 Kategorien
- Kontrollleuchten: Standardoptionen und Wahloptionen/gelb = Achtung, rot = Stopp
- Warnmeldungen für den Fahrer
- Integrierte Diagnose: Diagnosecode-Details/Sensorwerte/Kalibrierungen/Einzelstromkreisprüfung
- ▲ Korrosionsschutz-Paket für Elektrik
- ▲ Premium-Radio (AM/FM/Wetterfunk) mit Bluetooth®, AUX-Anschluss (remote) und USB-Anschluss (remote)
- ▲ Wandler für 24 auf 12 Volt (30 Ampere) mit 3 Stromanschlüssen in der Kabine

Fahrerplattform

- Ruhige Kabine mit Heizung/Lüftung/Klimaanlage (Überschlagschutz/Schutzauflage gegen herabfallende Gegenstände Stufe 2, auf Isolierung befestigt)
- Automatische Temperaturregelung
- Lüftungsöffnung für Heckscheibenheizung
- Schlüsselloser Start mit mehreren Sicherheitsmodi
- Gekapseltes Schaltermodul mit Funktionsanzeigen
- Premium-Sitz mit breiter Rückenlehne und Kopfstützenverlängerung, beheizt und belüftet, Leder-/Stoffbezug, Sitzwanne neigbar/verlängerbar, verstellbare Dämpfung und verstellbare Hochleistungs-Luftfederung
- In den Sitz integrierte hydraulische Bedienelemente und Joystick-Lenkung
- Gut sichtbarer, leuchtend orangefarbener Sicherheitsgurt, 76 mm (3 in.), mit Aufrollerr
- Anschallüberwachung über JDLink™
- ▲ Warnleuchte für Sicherheitsgurt
- Becherhalter und Becher-/Thermosflaschenhalter mit Befestigungsband
- Brotbox-/Kühlboxhalter mit Befestigungshalterungen
- LED-Deckenleuchte und -Leseleuchte
- Kleiderhaken
- Fußmatte aus Gummi
- ▲ Zweifach neigbare Lenksäule (nur Lenkrad)
- Staufach für Betriebsanleitung
- Rückspiegel außen (2) und innen (2)
- ▲ Von der Kabine aus einstellbare beheizte Außenspiegel mit Konvexlinse

824 P Fahrerplattform (Fortsetzung)

- Zugang zur Fahrerplattform auf der linken Seite
- Plattformen für das Waschen der Frontscheiben mit Ankerpunkten für Auffangsystem, getestet bis 2268 kg (5000 lb.)
- Rutschfeste Stufen und ergonomische Handgriffe
- Herunterziehbare Sonnenblende vorn
- ▲ Herunterziehbare Sonnenblende hinten
- CB-Funk-Vorbereitung mit 12-Volt-Stromanschluss, Halterung und Antenne
- Scheibenwischer und -waschanlage für Front- und Heckscheibe mit Intervallschaltung
- ▲ Elektrischer Vorreiniger für Kabinenluft
- Rückfahrkamera
- ▲ Fortschrittliches radarbasiertes Objekterkennungssystem
- ▲ Fortschrittliches Sichtsystem
- Vorbereitung für Nutzlastwaage
- ▲ Nutzlastwiegesystem
- ▲ Nutzlastwiegesystem mit Drucker
- ▲ Feuerlöscher

Ladergestänge

- Z-Ladergestänge
- ▲ Z-Ladergestänge für hohen Hub

Schaufeln und Anbaugeräte

- ▲ Vollständige Deere Produktlinie von Schaufeln mit Bolzenbefestigung, Schaufeln mit Hakenbefestigung und Gabeln
- ▲ John Deere Hydraulikanchlusskupplung für Anbaugeräte mit JRB-420-Muster
- ▲ Schaufelüberlaufschutz mit Bolzenbefestigung
- ▲ Bolzengelenke mit Hülsen (einschließlich statischer Gelenke) an optionalen Schaufeln mit verbesserter Leistung

Gesamte Maschine

- JDLink-System für Drahtloskommunikation (verfügbar in bestimmten Ländern; Details bei Vertriebspartner erfragen)
- ▲ Automatisches Schmiersystem mit Sensor für leeren Behälter sowie in die Maschinendiagnose integrierten Diagnosen und JDLink-Warnungen
- Ladungssicherungen vorn und hinten

824 P Gesamte Maschine (Fortsetzung)

- Gusseisen-Stoßfänger am Heck mit Heckkraftheber und Sicherungsbolzen
- Gelenk-Verriegelungsstange
- Verriegelungsstange für Wartung der Laderschwinge
- 40 Grad Lenkwinkel in jede Richtung mit Gummianschlägen am Rahmen
- Vandalismusschutz mit verschließbaren Motorgehäusen, Stauraum für Ausgleichsgewichte rechts, Batteriekasten und Füllzugang für Kühler/Kraftstoff/Hydraulikgetriebe
- Handläufe, Plattformen und Stufen rechts und links
- Wartungsstufen und Handgriffe
- Staufach
- Kraftstofftank-Einfüllsieb
- Verstärkter Kraftstofftankschutz
- Kraftstoff- und DEF-Befüllung auf Bodenhöhe
- Tägliche Wartung auf Bodenhöhe konsolidiert auf einer Seite
- Umweltsichere Ablassöffnungen für Motor-, Getriebe- und Hydrauliköl sowie Motorkühlmittel
- Probeentnahmeanschlüsse für Motor-, Getriebe-, Hydraulik- und Achsöl sowie Motorkühlmittel
- Reifen 26,5R25 auf 5-teiligen Felgen
- ▲ Reifen 775/65R29 auf 5-teiligen Felgen
- ▲ Reifendrucküberwachung
- Soundpaket Level 1
- Soundpaket Level 2
- Seitenrahmen- und Bodenschutz für Getriebe
- ▲ Schnellbetankungsanlage
- ▲ Schnellauffüllung (Motoröl, Getriebeöl, Hydrauliköl und Motorkühlmittel)
- Kotflügel, volle Abdeckung, vorn
- ▲ Kotflügel, volle Abdeckung, vorn und hinten
- ▲ Kotflügel, Straßenfahrt, volle Abdeckung, vorn und hinten
- Aufhängeösen
- ▲ Befestigungshalterungen für Radbremsklötze
- ▲ Kennzeichenhalterung und Kennzeichenbeleuchtung
- ▲ Spezialschutz für Anwendungen in der Abfall- und Forstwirtschaft

Auch wenn die bereitgestellten Informationen, Abbildungen und Beschreibungen allgemeiner Natur sind, können sich einige Abbildungen und Texte auch auf Produkt- und Zubehöroptionen beziehen, die NICHT in allen Regionen verfügbar sind. In einigen Ländern können Modifikationen oder Ergänzungen erforderlich sein, damit Produkte und Zubehör den örtlich geltenden Vorschriften entsprechen.

Die Nettomotorleistung gilt bei Standardausstattung mit Motorluftfilter, Abgasanlage, Drehstromgenerator und Kühlergebläse unter Prüfbedingungen gemäß ISO 9249. Bis zu einer Höhe von 3050 m (10 000 ft.) ist keine Drosselung erforderlich. Änderungen der technischen Daten und des Designs sind jederzeit ohne vorherige Ankündigung vorbehalten. Alle technischen Daten mit Ausnahme der Schaufelkapazität entsprechen allen geltenden ISO-Normen. Sofern nichts anderes angegeben ist, beziehen sich diese technischen Daten auf eine Maschine mit dem angegebenen Gestänge und Standardausstattung, einer Kabine mit Überschlagschutz, Gusseisen-Stoßfänger/-Ausgleichsgewicht hinten, Seitenrahmenschutz für das Getriebe, Bodenschutten, Standardreifen, vollem Kraftstofftank und einem Fahrer mit einem Körpergewicht von 79 kg (175 lb.).



JOHN DEERE