

Техническая информация

# SUPER 800(i)



## Гусеничный асфальтоукладчик SUPER 800(i)

Mini Class

### ТЕХНИЧЕСКИЕ ПРЕИМУЩЕСТВА

- > Ширина укладки 0,5 - 3,5 м
- > Макс. производительность 300 т/ч
- > Транспортная ширина 1,4 м
- > Мощность двигатель: 55,4/54 кВт при 2200 об/мин

## SUPER 800(i) - Укладчик класса мини с максимальным спектром применения

Изготовитель оставляет за собой право на технические изменения. Укладчик SUPER 800(i) с рабочим органом АВ 200 TV или АВ 220 TV гарантирует предварительное уплотнение невероятно высокой степени, обычно недостижимое для машин этого класса. Он станет идеальным мини-укладчиком для решения многих задач, таких как устройство и ремонт хозяйственных путей, небольших дорог, велосипедных и пешеходных дорожек. Выгодное соотношение цены и качества машины SUPER 800(i) делает ее идеальным помощником для многих коммунальных служб.



ТЕХНИЧЕСКИЕ ХАРАКТЕРИСТИКИ	SUPER 800i	SUPER 800
<b>Силовая часть</b>		
	для государств – членов ЕС / ЕАСТ / США / Канады	для всех остальных государств
<b>Двигатель</b>	4-цилиндровый дизельный двигатель с жидкостным охлаждением	
> Версия	Deutz	
> Изготовитель	TCD 2.9 L4	TD 2.9 L4
> Тип		
<b>Мощность</b>		
> номинальная	55,4 кВт при 2200 об/мин	54 кВт при 2200 об/мин
> Режим ECO	54,7 кВт при 1800 об/мин	49 кВт при 1800 об/мин
<b>Информация о выбросах</b>		
> Норма токсичности отработавших газов	Европейская норма токсичности отработавших газов V, стандарт США EPA Tier 4f	Европейская норма токсичности отработавших газов 3a, стандарт США EPA Tier 3
> Система обработки отработавших газов	DOC, DPF	
> Гарантированный уровень звуковой мощности	$L_{WA} = 104$ дБ (A) (2000/14/EG, EN ISO 3744; EN 500-6)	
> Уровень шума на рабочих местах оператора	$L_{PA} \leq 85$ дБ (A) (EN ISO 11201; EN 500-6)	
<b>Топливный бак</b>	80 л	
<b>Ходовая часть</b>		
<b>Гусеничные ленты</b>		
> Версия	с резиновыми башмаками	
> Опорная площадь	1500 x 180 мм	
> Натяжители	с пакетом пружин	
> Смазка опорных роликов	на весь срок службы	
<b>Трансмиссия</b>	гидравлическая, с независимыми приводами обеих лент, с электронным управлением	
<b>Скорость</b>		
> Рабочая	до 30м/мин, плавно регулируемая	
> Транспортная	до 3,6 км/ч, плавно регулируемая	
<b>Приемный бункер</b>		
<b>Вместимость</b>	5,8 т	
<b>Ширина</b>	2900 мм	
<b>Высота загрузки</b>	590 мм (над дном бункера)	
<b>Упорные ролики для самосвала</b>		
> Стандарт	На маятниковой подвеске, отклоняемые вместе с боковинами	
Позиционирование	регулировка по длине на 100 мм, возможность сдвига влево на 50 см	

**Агрегаты питателя**

**Ленточный конвейер**

> Версия	1, со сменными скребками ленты, кратковременно реверсируемый
> Приводы	гидравлический независимый привод
> Скорость лент	до 20 м/мин, плавно регулируемая (вручную или автоматически)

**Распределительные шнеки**

> Версия	2, реверсируемые, на консольных подшипниках
> Диаметр	300 мм
> Приводы	независимые гидроприводы

**Высота**

> Стандарт	плавная механическая регулировка на 10 см
> Опция	плавная гидравлическая регулировка на 10 см

**Рабочие органы**

	AB 200	AB 220
Базовая ширина	от 1,1 до 2 м	от 1,2 до 2,2 м
Максимальная ширина	3,2 м	3,5 м
мин. ширина укладки покрытия	0,50 м	
Вариант уплотнения	TV	
Толщина укладываемого слоя	до 20 см	
<b>Нагрев</b>		
> Версия	стержневыми электронагревателями	
> Источник энергии	3-фазный генератор	

**Транспортные размеры и масса**

**Транспортная ширина**

> Версия	1,4 м
----------	-------

**Длина**

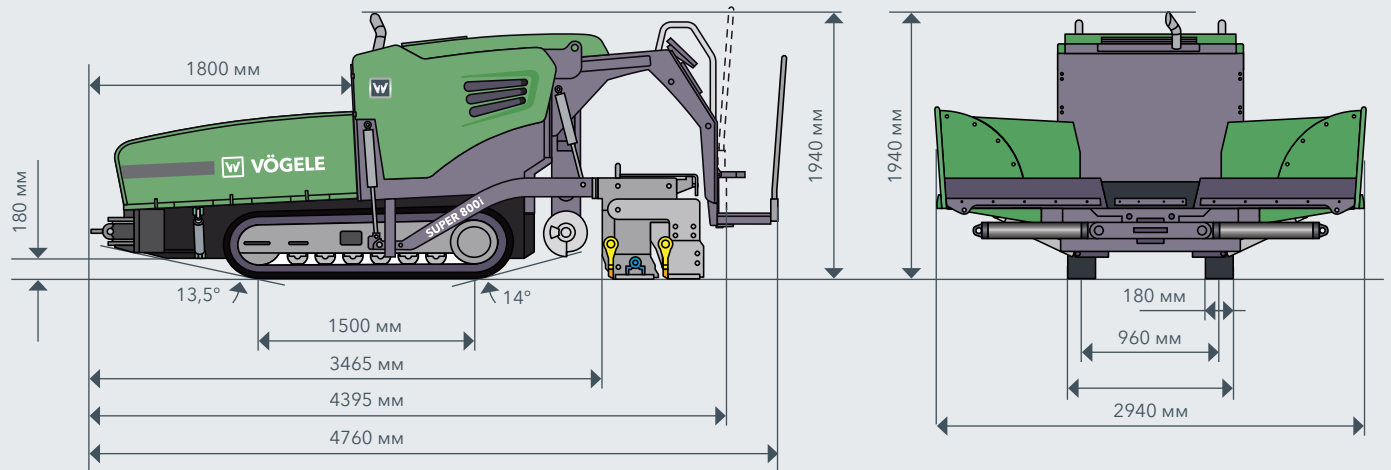
> Версия	Укладчик с рабочим органом
> AB 200/220	4,4 м

**Вес**

> Версия	Укладчик с рабочим органом
> AB 200 TV	6500 кг
> AB 220 TV	6600 кг

Обозначения: DOC = дизельный катализатор окисления, DPF = сажевый фильтр, AB = раздвижной рабочий орган, TV = с трамбующим брусом и вибратором

**ВИД С БОКУ И СПЕРЕДИ**



### ПРЕИМУЩЕСТВА МОДЕЛИ SUPER 800(i)

- > Широкий спектр ширины укладки: от 0,5 до 3,5 м, подходит для различных вариантов укладки
- > Подходит для эксплуатации в самом ограниченном пространстве благодаря своим компактным размерам
- > Гибкость при загрузке благодаря откидной верхней створке бункера
- > Простое применение благодаря понятной и инновационной концепции управления ErgoBasic
- > Высокая производительность и экономичность благодаря дизельному двигателю мощностью 55,4 кВт с функцией ECO
- > Стабильность прямолинейного движения и точность управления благодаря регулируемым приводам
- > Раздвижной рабочий орган AB 200 TV или AB 220 TV с трамбуемым брусом и вибратором

ОСНАЩЕНИЕ	SUPER 800i	SUPER 800
> Мощный трехфазный генератор	■	■
> Безопасная и эргономичная концепция управления ErgoBasic	■	■
> Тент для защиты от непогоды площадки машиниста	□	□
> 4 фары рабочего освещения	■	■
> Проблесковый маячок	□	□
> Упорные ролики на маятниковой подвеске для грузового автомобиля	■	■
> Приемный бункер объемом 5,8 т	■	■
> Асимметричная стенка бункера	□	□
> Ручная регулировка высоты распределительных шнеков	■	■
> Гидравлическая регулировка высоты распределительных шнеков	□	□
> Механический датчик для системы управления шнеком	■	■
> Ультразвуковой датчик для системы управления шнеком	□	□
> Разгрузка рабочего органа (гидравлическая)	□	□
> Niveltronic Basic	□	□
> Различные датчики нивелирования	□	□
> Система очистки с баком и катушкой для шланга	□	□

Этот список представляет собой выдержку из комплекта поставки.  
Базовая комплектация и опции могут различаться в зависимости от региона сбыта.

■ Базовая комплектация □ Опция

#### JOSEPH VÖGELE AG

Joseph-Vögele-Str. 1  
67075 Ludwigshafen  
Germany

T: +49 621 8105-0  
F: +49 621 8105-461  
M: marketing@voegele.info

➤ [www.voegele.info](http://www.voegele.info)

