

Finitrice cingolata

# SUPER 1900-5(i)



# PERFETTO IN QUALSIASI CLASSE

Per ogni lavoro la finitrice giusta

La completa gamma di prodotti VÖGELE è considerata unica nel settore. Nella nostra gamma di finitrici i clienti trovano sempre la macchina giusta per ogni intervento stradale, sia che debbano costruire o ripristinare una strada residenziale o un'autostrada, una pista aeroportuale o un circuito automobilistico, posare in opera strati spessi o sottili con il metodo di stesa a caldo o a freddo.

## VÖGELE GAMMA DI PRODOTTI

### MINI CLASS

- > Larghezza di stesa fino a 3,5 m
- > Capacità di stesa fino a 300 t/h

### COMPACT CLASS

- > Larghezza di stesa fino a 5 m
- > Capacità di stesa fino a 350 t/h

### UNIVERSAL CLASS

- > Larghezza di stesa fino a 10 m
- > Capacità di stesa fino a 700 t/h

### HIGHWAY CLASS

- > Larghezza di stesa fino a 18 m
- > Capacità di stesa fino a 1800 t/h

### SPECIAL CLASS

- > SprayJet
- > InLine Pave

### POWERFEEDER

- > MT 3000-3(i) Standard
- > MT 3000-3(i) Offset

# "TRATTO 5" PRONTI PER AFFRONTARE LE SFIDE DEL FUTURO

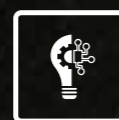
Per le nuove finitrici della serie "Tratto 5" abbiamo saltato di proposito una generazione e messo a dura prova tutto ciò che contraddistingue le nostre finitrici. Volevamo creare una generazione di finitrici capaci di stare al passo con i rapidi sviluppi tecnologici anche a massima potenza.

Essere ben posizionati sia oggi che in futuro, richiede un sistema modulare flessibile capace di evolversi al variare dei requisiti. Noi abbiamo reinventato le nostre finitrici e identificato quattro aspetti fondamentali che erano, sono e saranno decisivi per lo sviluppo delle nostre macchine.



## Facilità d'uso

Ci orientiamo sempre alle esigenze della pratica, analizziamo le esperienze delle squadre di operatori e integriamo quanto appreso nei nostri nuovi sviluppi. I nostri obiettivi sono sicurezza, massima facilità d'uso, controllo intuitivo e ergonomia orientata alla pratica.



## Automazione dei processi

La leadership tecnologica è insita nel DNA di VÖGELE: grazie a decenni di esperienza, sviluppiamo i nostri prodotti in modo talmente innovativo che soddisfano tutti gli standard mondiali e ne definiscono sempre di nuovi. Automatizzare i processi con sistemi di assistenza e controllo garantisce precisione, efficienza e stabilità dei processi.



## Redditività

Nel settore delle costruzioni stradali, il tempo è denaro e la redditività è un fattore decisivo per la riuscita del progetto. Teniamo d'occhio i prezzi assoluti dei nostri clienti e cerchiamo di trovare le soluzioni giuste per ridurre i tempi di attrezzaggio, migliorare la logistica e aumentare la disponibilità delle macchine.



## Sostenibilità

La tutela dell'ambiente, le leggi e le norme sono le sfide che affrontiamo ogni giorno. Grazie a sistemi di propulsione avanzati e al design efficiente delle nostre finitrici, riduciamo le emissioni del carburante e la rumorosità pur mantenendo costante la performance.

# PANORAMICA DELLE CARATTERISTICHE SALIENTI

## Equipaggiamento perfetto

### MOTORE

#### 01 Sistema di propulsione

- > Motore John Deere potente ed efficiente.
- > La modalità ECO riduce il consumo di carburante nonché le emissioni acustiche e di gas di scarico.

### SUSTAINABILITY

#### 02 VÖGELE EcoPlus

- > Pacchetto per la riduzione delle emissioni per ridurre ulteriormente il consumo di carburante e le emissioni acustiche.

### GESTIONE DEL MATERIALE

#### 03 Movimentazione del conglomerato

- > PaveDock Assistant per una migliore comunicazione durante la movimentazione del conglomerato.
- > Alimentazione sicura e priva di scossoni grazie al rullo respingente a molle PaveDock.
- > Alimentazione facilitata grazie alla generosa tramoggia con un volume di 14 tonnellate.

#### 04 Flusso del materiale

- > Regolazione combinata di nastro convogliatore e coclea per una maggiore qualità della stesa e un minor consumo di carburante.
- > Il supporto della coclea riscaldato impedisce al materiale di aderire alle superfici e assicura un flusso del materiale e una qualità superficiale perfetti, soprattutto con conglomerati difficili da lavorare.
- > PowerTunnel per una distribuzione ottimale del materiale davanti al banco con larghezze di stesa variabili senza elementi di allargamento.

### IMPIEGO

#### 05 Sistema di comando ErgoPlus 5

- > L'ennesima evoluzione dell'affermato sistema di comando di VÖGELE.
- > Più intuitivo, più comodo e più ergonomico.
- > Spazi d'appoggio per i dispositivi intelligenti.
- > Pronti per affrontare il futuro con ErgoPlus 5 Premium Touch.

#### 06 Pacchetto comfort

- > Massima semplicità di utilizzo per l'operatore. Il pacchetto comfort offre comodità al conducente e al banchista.
- > Maggiore velocità di intervento e trasporto con Paver Access Control.

#### 07 Pacchetto luci e pacchetto luci Plus

- > Più comfort e maggiore sicurezza al buio.
- > Sicurezza dei processi durante il lavoro grazie ad una migliore visuale.
- > L'impianto di illuminazione integrato riduce i tempi di attrezzaggio sui cantieri notturni.

### AUTOMAZIONE

#### 08 Niveltronic Plus

- > Dispositivo di livellazione automatica per un risultato di stesa perfetto.
- > Estremamente intuitivo e user-friendly.
- > Elevata flessibilità d'impiego grazie all'ampia scelta di sensori.

#### 09 Niveltronic Plus Assist

- > Posa in opera esatta di profili trasversali predefiniti.
- > Monitoraggio costante dei parametri di stesa impostati.

#### 10 AutoSet Plus

- > Funzionalità AutoSet Plus per eseguire manovre di spostamento sicure e veloci in cantiere e salvare programmi di stesa personalizzati.

### STESA

#### 11 Ampia gamma di applicazioni

- > Ampia gamma di applicazioni per larghezze di stesa fino a 11,5 metri.
- > Tutti i banchi di stesa sono disponibili con tecnologia di alta compattazione.

#### 12 Banchi di stesa di nuova generazione

- > Tamper Dual Shift per una rapida regolazione della corsa del tamper.
- > Montaggio semplificato degli elementi di allargamento.
- > Riscaldamento più rapido grazie al riscaldamento ottimizzato del banco.



VÖGELE SUSTAINABILITY è sinonimo di soluzioni e tecnologie innovative che contribuiscono agli obiettivi di sostenibilità del WIRTGEN GROUP.



# LA NUOVA GENERAZIONE

SUPER 1900-5(i) - Il potente tuttofare

**Con la finitrice cingolata SUPER 1900-5(i), VÖGELE ha compiuto due passi nel futuro in contemporanea: una nuova ergonomia di comando per l'operatore, più processi automatizzati, tempi di attrezzaggio più rapidi e minori emissioni sonore e di gas di scarico.**

La SUPER 1900-5(i) è dotata di un Powerpack John Deere altamente performante con una potenza di 149 kW a 2000 giri/min. Questo motore spicca per il suo consumo ridotto e la rumorosità comparabilmente contenuta.

Grazie al sistema di comando ErgoPlus 5, la SUPER 1900-5(i) è facile da usare e intuitiva. Ottima visuale, massimo comfort e un'ergonomia perfetta sono le caratteristiche salienti di ErgoPlus 5. Con le sue funzionalità avanzate, il touch screen opzionale rende il sistema di comando pronto per affrontare il futuro già oggi.

Innumerevoli funzioni automatizzano i processi di stesa rendendoli ancora più semplici ed efficienti.

Con il Paver Access Control, la finitrice è operativa in pochissimo tempo, mentre AutoSet Plus assicura una qualità della stesa costante e PaveDock semplifica la movimentazione del conglomerato. Il Power Tunnel ottimizza la distribuzione del materiale davanti al banco e Logistic Plus semplifica il trasporto degli elementi di allargamento del banco e delle estensioni per le coclee.

La somma dei nuovi sviluppi e delle migliorie apportate trasformano la SUPER 1900-5(i) in una finitrice che permette ai nostri clienti di affrontare il futuro in tutta tranquillità. Oltre alle sue funzionalità tecniche, la finitrice è innovativa anche in termini di sostenibilità e emissioni ridotte grazie al minor consumo di carburante.



- 01 Design rivoluzionario e funzionale.
- 02 ErgoPlus 5 con tantissime funzioni automatiche e comfort.
- 03 AutoSet Plus per manovre più facili e agevoli in cantiere.
- 04 Pacchetto luci Plus per un'illuminazione ottimale dell'area di lavoro del banco.

- 05 PaveDock Assistant semplifica la comunicazione durante la movimentazione del conglomerato.
- 06 Postazione di lavoro più ordinata ed ergonomica.
- 07 Pedana di salita sul banco più sicura e comoda.

# POTENTE GRUPPO PROPULSORE

Grande performance a consumi contenuti

**Il gruppo propulsore della SUPER 1900-5(i) è dotato di un motore John Deere ad alte prestazioni, un grande radiatore a masse radianti multiple e un accoppiatore per pompe flangiato direttamente al motore.**

Il potente motore diesel a sei cilindri di John Deere eroga 149 kW a 2000 giri/min. La modalità ECO a basso consumo di carburante, da 163 kW a 1700 giri/min. è sufficiente per la maggior parte delle applicazioni. Questa modalità riduce notevolmente il consumo di carburante e le emissioni acustiche e dei gas di scarico. Il motore diesel per la SUPER 1900-5 è disponibile nelle classi di emissione 2 e 3. Il motore della SUPER 1900-5i è conforme alla Fase V delle normative antinquinamento.

Grazie al grande radiatore a masse radianti multiple, l'unità di propulsione raggiunge sempre la massima potenza. Con l'efficace sistema di convogliamento dell'aria e la ventola a velocità variabile, la temperatura del motore resta costantemente

entro il range ottimale. La macchina, quindi, è perfetta per qualsiasi zona climatica.

L'accoppiatore per pompe convoglia olio idraulico direttamente a tutte le utenze idrauliche, con il vantaggio che, essendo raggruppate in un solo punto, tutte le pompe e le valvole sono facilmente accessibili. Persino il potente generatore preposto al riscaldamento del banco è flangiato direttamente sull'accoppiatore per pompe e, grazie al raffreddamento a olio integrato, non necessita di alcuna manutenzione.

Insieme al moderno motore John Deere riceverete il servizio assistenza macchine completo da un solo fornitore, il WIRTGEN GROUP.

**149 kW a 2000 giri/min.**

è la potenza erogata dal motore diesel

**Modalità ECO a 1700 giri/min.**

abbatte i costi d'esercizio

**400 litri**

capacità del serbatoio del carburante



■ = radiatore del liquido refrigerante  
■ = intercooler  
■ = radiatore dell'olio idraulico

**VÖGELE SUSTAINABILITY**

## Post-trattamento dei gas di scarico, carburanti alternativi (HVO) e VÖGELE EcoPlus

Il post-trattamento dei gas di scarico dei motori Fase V avviene attraverso la marmitta catalitica ossidante (DOC), un filtro antiparticolato diesel (FAP/DPF) e un catalizzatore SCR per la riduzione catalitica selettiva. Inoltre, la SUPER 1900-5i è approvata per l'impiego di carburanti alternativi come il biocarburante HVO\*. Oltretutto, VÖGELE EcoPlus riduce significativamente le emissioni. Con questo pacchetto, infatti, si possono ridurre i consumi e le emissioni di CO<sub>2</sub> del 25 %. Lo stesso dicasi per le emissioni acustiche.

\* Hydrogenated Vegetable Oils (oli vegetali idrogenati)

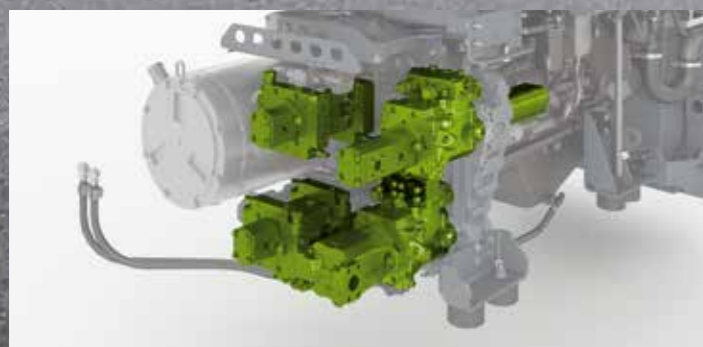
# VÖGELE ECOPLUS

Consumi ridotti e meno emissioni



Che le nostre finitrici stradali siano conformi alle attuali normative antinquinamento, però, non ci basta. La progettazione della generazione Tratto 5 punta su una tecnica ecocompatibile. Un elemento importante per questo aspetto è il VÖGELE EcoPlus che riduce i consumi e le emissioni. Il pacchetto si compone di diverse funzionalità che riducono i consumi.

A seconda dell'applicazione e del grado di utilizzo della finitrice, con il VÖGELE EcoPlus è possibile risparmiare fino al 25 % di carburante. Ciò comporta non solo un notevole risparmio finanziario per l'impresa, ma anche benefici per l'ambiente, perché ogni litro di carburante in meno riduce le emissioni di anidride carbonica (CO<sub>2</sub>).



## Accoppiatore con pompe idrauliche disinnestabili

Quando la finitrice è ferma, tutte le pompe idrauliche per "trazione", "convogliamento" e "compattazione" vengono disinnestate automaticamente, con una conseguente riduzione del consumo di carburante.



## Trasmissione del tamper a consumo energetico ottimizzato

La trasmissione del tamper viene alimentata da una pompa a portata variabile che convoglia sempre esattamente la quantità di olio necessaria per la rispettiva velocità di rotazione dell'albero a eccentrico del tamper. Né più, né meno.



## Circuito di controllo della temperatura dell'olio idraulico

Un circuito by-pass porta rapidamente l'olio idraulico alla temperatura d'esercizio ottimale. Ciò permette di lavorare con la finitrice in modo celere e risparmiando carburante.



## Controllo della ventola termocondizionato

Il controllo della ventola termocondizionato adatta automaticamente la potenza della ventola ai gruppi da alimentare. Questo significa che, all'interno di un circuito di controllo chiuso, le temperature di fluido idraulico, aria di alimentazione del motore, acqua di raffreddamento e atmosfera vengono controllate e adattate in base alla potenza del radiatore.

# CONVERSIONE EFFICIENTE DELLA POTENZA EROGATA DAL MOTORE

Trasmissioni idrostatiche indipendenti di alta qualità sono componenti essenziali del sistema di propulsione VÖGELE. Grazie a esse le nostre finitrici sono in grado di erogare le massime prestazioni pur garantendo una grande economicità. I motori idraulici sono incorporati direttamente nelle ruote motrici dei cingoli e trasformano senza perdite lo sforzo di trazione in velocità di lavoro.

- > I sistemi idraulici dei sistemi di trazione, di convogliamento e distribuzione del materiale e dei sistemi di compattazione sono collocati in circuiti chiusi e indipendenti per raggiungere il miglior rendimento possibile.
- > Il lungo sottocarro cingolato aderisce al suolo con un'ampia superficie di contatto assicurando massima trazione e, quindi, una velocità di avanzamento costante anche su terreni sconnessi.
- > Le trasmissioni idrauliche indipendenti a controllo elettronico in entrambi i cingoli garantiscono una marcia in rettilineo stabile e un'elevata precisione di percorrenza delle curve.

**Trasmissioni idrauliche**  
direttamente nelle ruote motrici dei cingoli

**Stabilità direzionale in rettilineo**  
grazie alle singole trasmissioni idrauliche a controllo elettronico

**Sottocarro cingolato lungo**  
per la massima trazione





# PAVEDOCK ASSISTANT E PAVEDOCK

Processo di alimentazione sicuro

## PaveDock Assistant

Un'alimentazione del materiale costante è il presupposto per una posa in opera di alta qualità e planare. PaveDock Assistant è stato progettato proprio per questo. Questo sistema di assistenza supporta la comunicazione tra i conducenti della finitrice e dell'autocarro.

Gli elementi chiave di questo sistema di comunicazione sono gli impianti semaforici installati a destra e a sinistra del tettuccio della finitrice e i rispettivi comandi sul pannello di comando del conducente ErgoPlus 5. L'impianto semaforico è dotato di due segnali: verde per l'accostamento e rosso per l'arresto.

## PaveDock Assistant

semplifica la comunicazione durante la movimentazione del conglomerato

## Rullo respingente a mollePaveDock

garantisce un'alimentazione sicura e priva di scossoni



01

- 01** Due segnali chiaramente riconoscibili anche da lontano: rombo rosso e rombo verde.
- 02** Comandi per l'impianto semaforico sul pannello di comando del conducente.
- 03** Per agevolare l'accostamento dell'autocarro di rifornimento del materiale, a sinistra e a destra delle gomme frontali di contenimento della tramoggia sono presenti indicatori catarifrangenti.



02



03

## PaveDock

PaveDock permette di ottenere una maggiore qualità della stesa. Il rullo respingente a molle assorbe efficacemente gli urti degli autocarri di approvvigionamento del materiale in modo che non vengano trasmessi alla finitrice e, di conseguenza,

al conglomerato bituminoso. Il rullo respingente, inoltre, presenta una sospensione oscillante elastica che consente di spingere l'autocarro anche in curva.



I rulli respingenti a sospensione oscillante elastica particolarmente larghi dell'autocarro di rifornimento del materiale permettono di alimentare comodamente e senza scossoni anche in curva. I rulli respingenti possono essere regolati completamente in direzione longitudinale per adattarsi alla geometria dell'autocarro di approvvigionamento.

# MASSIMA QUALITÀ DI STESA

grazie alla perfetta gestione del materiale

**Un flusso continuo di materiale è di enorme importanza per ottenere una stesa ininterrotta e di alta qualità. Per questo, nella fase di progettazione delle nostre finitrici prestiamo particolare attenzione a garantire una gestione del materiale perfetta.**

Le nostre attività di sviluppo sono incentrate sulla facilità d'uso e sulla massima razionalità per la squadra di stesa. Come tutte le finitrici VÖGELE, anche la SUPER 1900-5(i) può essere alimentata in modo pulito, sicuro e veloce.

Grazie alle pareti della tramoggia ripiegabili e ad ampio sbraccio e alle robuste gomme frontali di contenimento, la finitrice è facile da alimentare. Per agevolare l'accostamento dell'autocarro di rifornimento, le gomme frontali di contenimento della tramoggia sono dotate a sinistra e a destra di indicatori catarifrangenti.

Il portellone idraulico frontale della tramoggia fa sì che tutto il conglomerato sia immesso nel processo di convogliamento. La grande tramoggia presenta una capacità di 14 tonnellate. Questo significa che, per la stesa, è sempre disponibile una quantità di conglomerato sufficiente anche in situazioni di alimentazione difficili, come, ad esempio, sotto un ponte.



01

- 01** L'alimentazione del conglomerato a regolazione proporzionale con monitoraggio permanente della qualità garantisce un dosaggio omogeneo e preciso del materiale di stesa.
- 02** Le pale ottimizzate della coclea distributrice assicurano una perfetta distribuzione del conglomerato anche in presenza di larghezze di stesa elevate.
- 03** Il Power Tunnel opzionale è l'ideale per larghezze di stesa variabili.



02



03

L'alimentazione trasversale del materiale permette di ottenere una distribuzione ottimale del materiale davanti al banco in qualsiasi condizione di stesa. Con le loro potenti trasmissioni idrostatiche indipendenti, il nastro convogliatore e la coclea distributrice garantiscono prestazioni di stesa elevate fino a 900 tonnellate l'ora. Essendo combinati, i segnali di comando del nastro convogliatore e della coclea distributrice permettono di ottenere un flusso del materiale omogeneo e una distribuzione costante del materiale davanti al banco. In questo modo, non solo si evitano picchi di carico, ma si riduce anche il consumo di carburante.

## Power Tunnel

Il Power Tunnel è perfetto per affrontare larghezze di stesa variabili senza elementi di allargamento. Le lamiere di delimitazione a regolazione idraulica si adattano automaticamente alla larghezza del banco e garantiscono una distribuzione ottimale del materiale davanti al banco anche con le estensioni completamente fuori uscite. Questo aumenta la qualità della stesa in termini di planarità e precompattazione.



## VÖGELE > GOOD TO KNOW

### Supporto della coclea riscaldato

Il supporto riscaldato in corrispondenza del centro della coclea distributrice impedisce efficacemente al conglomerato di aderire durante la stesa e fa sì che il risultato di stesa sia sempre perfetto. Grazie alla sua speciale geometria, il supporto della coclea, inoltre, ripartisce il conglomerato uniformemente verso entrambi i lati. Il supporto riscaldato semplifica soprattutto la stesa del conglomerato bituminoso a freddo (NTA).



# AUTOSET PLUS

## Procedure automatizzate

**Le due funzioni di AutoSet Plus automatizzano gli interventi di routine e consentono di eseguire determinate procedure più velocemente e in modo più controllato. La funzione di spostamento e trasporto agevola enormemente il trasferimento della finitrice tra due tratti di cantiere. La funzione di salvataggio permette di riattivare i programmi di stesa creati dall'operatore.**

### Funzione di spostamento AutoSet Plus

La funzione AutoSet Plus si rivela particolarmente utile quando bisogna spostare di frequente la macchina in cantiere.

Basta premere una sola volta il pulsante "Execute" per portare la coclea distributrice, il portellone frontale idraulico della tramoggia e i deflettori anteriori ai cingoli nella posizione più alta. Il banco di stesa e i cilindri livellatori vengono portati in assetto di trasporto. Inoltre, viene bloccato il banco idraulicamente in posizione di trasporto. I nastri trasportatori vengono invertiti

temporaneamente per evitare che il conglomerato possa cadere durante il trasporto. A quel punto, la macchina è pronta per lo spostamento.

A spostamento ultimato, tutto viene riportato nella posizione memorizzata in precedenza premendo il pulsante Execute. Passando dalla modalità di stesa a quella di spostamento, ad esempio, non va persa nessuna impostazione. Inoltre, si prevengono efficacemente eventuali danni alla macchina.



Vantaggi della funzione Programmi di stesa

- > Impostazione automatica della finitrice
- > Salvataggio di tutti i parametri rilevanti per la stesa
- > Selezione di programmi di stesa salvati in precedenza
- > Qualità riproducibile.

### Programmi di stesa AutoSet Plus

La funzione automatica per i programmi di stesa permette all'operatore di creare programmi di stesa personalizzati. Si possono salvare in memoria tutti i parametri necessari per la stesa di uno strato particolare, ad esempio uno strato di base in misto bitumato da 18 cm di spessore.

Il conducente si serve del display del pannello di comando conducente per memorizzare nel programma i parametri impostati per i gruppi di compattazione (velocità del tamper e della vibrazione, pressione della barra di compattazione), l'altezza da terra della coclea distributrice, la posizione dei

cilindri livellatori, l'impostazione dello Screed Assist e la velocità di stesa. Inoltre, immette il profilo a schiena d'asino impostato e la temperatura del banco di stesa. Infine, completa le informazioni immettendo altri dati riguardanti il conglomerato utilizzato, lo spessore e la larghezza di stesa.

Tramite il menu potrà richiamare e attivare i programmi di stesa salvati in precedenza tutte le volte che vorrà. In questo modo, per interventi analoghi verranno sempre utilizzate esattamente le stesse impostazioni per ottenere una qualità costante.



# SISTEMA DI COMANDO ERGOPLUS 5

Intuitivo, user-friendly ed ergonomico

Una macchina innovativa con una tecnica moderna deve anche avere un sistema di comando all'avanguardia che deve essere semplice, intuitivo e, allo stesso tempo, ergonomico. Il sistema di comando ErgoPlus 5 si concentra sulle esigenze dell'operatore. In questo modo, facciamo sì che abbia sempre il pieno controllo della macchina e dell'intervento di costruzione in corso. Cominciando da una postazione di comando ergonomica per passare a un uso intuitivo e semplice del pannello di comando del conducente e del banco fino al sistema di livellazione integrato Niveltronic Plus. ErgoPlus 5 affianca l'operatore, è autoesplicativo e, poiché riprende il collaudato ErgoPlus 3, è facile da capire.



01



02



03

## Pannelli di comando ErgoPlus 5

L'ennesima evoluzione dell'affermato sistema di comando di VÖGELE

## Postazione operatore ErgoPlus 5

Più intuitiva, più comoda e più ergonomica

## Niveltronic Plus e Niveltronic Plus Assist

Dispositivo di livellazione automatica avanzato con Niveltronic Plus Assist

Rispetto al suo predecessore, l'ErgoPlus 5 è ancora più semplice da usare e offre un livello di ergonomia più elevato. Il pannello di comando conducente ad altezza ridotta, ad esempio, offre più spazio per le gambe e una posizione di seduta più comoda.

### 01 Pannelli di comando del conducente e del banco ErgoPlus 5

- > Pannello di comando conducente ErgoPlus 5 ad altezza ridotta
- > SmartWheel per sterzata, sterzata di precisione/centrata dello sterzo tramite manopola
- > Configurabile in due livelli: con e senza touch screen a sinistra

### 02 Niveltronic Plus e Niveltronic Plus Assist

- > Dispositivo di livellazione automatica per un risultato di stesa perfetto
- > La vasta scelta di sensori assicura un'elevata flessibilità d'impiego
- > Impiego intuitivo e user-friendly
- > Stesa esatta di profili trasversali predefiniti
- > Monitoraggio costante dei parametri di stesa impostati

### 03 Postazione operatore ErgoPlus 5

- > Visuale perfetta su tutti i punti necessari
- > Posizione di seduta ergonomica grazie alla regolazione personalizzata
- > Tettuccio rigido per una protezione ottimale contro le intemperie
- > Accesso agevole e sicuro



# PANNELLO DI COMANDO CONDUCENTE ERGOPLUS 5

## Pratico e intuitivo

Il pannello di comando conducente è stato progettato all'insegna della massima praticità e intuitività. Tutte le funzioni sono riunite in gruppi logici, in modo che l'operatore possa trovare ogni funzione esattamente dove se l'aspetta.

Con l'ErgoPlus 5 è possibile individuare e attivare i pulsanti funzione anche indossando i guanti. Grazie al principio di funzionamento "touch and work", non appena si preme il pulsante, si parte. La funzione desiderata viene eseguita direttamente, senza doverla ulteriormente confermare.

Ma abbiamo pensato anche a spazi dove appoggiare i dispositivi mobili e a una presa da 24 V per la ricarica.

Il comando delle singole funzioni, come sterzata, sterzata di precisione, PaveDock Assistant e AutoSet, è semplicissimo e logico. Per sterzare la SUPER 1900-5(i) basta girare la maneggevole manopola Smartwheel. La sterzata di precisione viene effettuata con un potenziometro che permette di sterzare la finitrice in modo controllato e progressivo.

### 01 Avanzamento e sterzata

In questo gruppo funzionale sono riunite tutte le funzioni per la guida della finitrice, ad esempio l'interruttore principale di marcia, il selettore della modalità operativa e il potenziometro per la velocità di stesa.

### 02 Gestione del materiale e tramoggia

Nel gruppo funzionale di gestione del materiale è presente il controllo per le pareti della tramoggia, per il nastro convogliatore e per la coclea distributrice. Sempre in questo gruppo, inoltre, troviamo anche i comandi per la tramoggia.

### 03 Banco di stesa

Tutti i comandi del banco di stesa sono compresi in questo gruppo funzionale.

### 04 Display

Il display a colori dispone di un'interfaccia utente ad alto contrasto che consente una lettura brillante anche in condizioni di scarsa visibilità. Le informazioni più importanti sono visualizzate nel primo livello di menu. Nei sottolivelli sono disponibili anche altre impostazioni per la stesa e informazioni sulla macchina.

### 05 ErgoPlus 5 Premium Touch

Il pannello di comando conducente ErgoPlus 5 opzionale è disponibile anche con uno schermo accessorio Premium Touch. Lo schermo Premium Touch offre una visuale e un utilizzo migliori delle varie funzioni. Premium Touch è la soluzione ideale per configurare la macchina per la costruzione stradale digitale. Già oggi, la soluzione di automazione dei processi Niveltronic Plus Assist e il monitoraggio della temperatura del RoadScan sono rappresentati sul grande touch screen, dal quale possono essere controllati in tutta comodità.



## VÖGELE > GOOD TO KNOW

### Pannello di comando conducente ErgoPlus 5 Standard

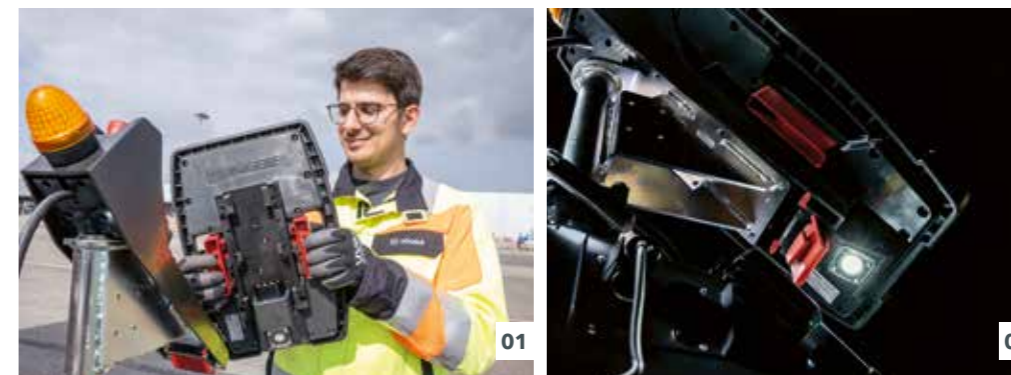
Al posto del touch screen, la versione standard presenta spazi d'appoggio aggiuntivi.



# PANNELLO DI COMANDO DEL BANCO ERGOPLUS 5

È il banco a determinare la qualità della stesa. Pertanto, l'uso semplice e intuitivo di tutte le funzioni del banco è un fattore decisivo per realizzare pavimentazioni stradali di qualità. Grazie a ErgoPlus 5, il banchista ha sotto controllo l'intero processo di stesa, poiché tutte le funzioni sono facilmente comprensibili e disposte in modo intuitivo.

Le funzioni più utilizzate del pannello di comando del banco possono essere attivate mediante pulsanti a corsa breve impermeabili. Grazie ai bordi tondi a rilievo, i pulsanti funzione possono essere individuati e azionati anche a occhi chiusi e indossando i guanti. Sui pannelli di comando del banco possono essere richiamati e impostati anche i dati principali relativi alla finitrice e al banco.



- 01** Il pannello di comando del banco può essere collegato anche a lavoro già in corso. Con Quick Connect non occorrono più cavi.
- 02** Il retro del pannello di comando del banco è munito di un LED ad alta potenza che illumina l'area delle paratie laterali.

## Quick Connect

Non servono cavi di collegamento, connessione semplice e sicura anche a lavoro già in corso

## Maggiore semplicità d'uso

La sua forma piatta permette di stivare il pannello di comando del banco con maggiore facilità

## 01 Display del pannello di comando del banco

Sul display di entrambi i pannelli di comando del banco si possono monitorare e controllare il lato sinistro e destro del banco. Il banchista può variare in modo semplice e veloce vari parametri tecnici della macchina, ad esempio la velocità di rotazione dell'albero a eccentrico del tamper o la velocità del nastro convogliatore. I menu sono strutturati in maniera logica con simboli chiari e facilmente comprensibili che assicurano un impiego intuitivo e sicuro del display.

## 02 Manopola ergonomica per la regolazione della larghezza del banco a due velocità

I banchisti possono variare senza alcuno sforzo la larghezza operativa del banco di stesa per mezzo della maneggevole manopola "SmartWheel", che permette di variare la larghezza operativa a due velocità: lenta, ad esempio per seguire con precisione un bordo, o rapida per estendere e retrarre velocemente il banco.



## VÖGELE > GOOD TO KNOW

### Regolazione idraulica in altezza della paratia laterale

Le paratie laterali a regolazione idraulica vengono controllate tramite un telecomando per ciascun lato. Con questo telecomando si possono controllare alla perfezione anche altre funzioni rilevanti per il processo.



# NIVELTRONIC PLUS E NIVELTRONIC PLUS ASSIST

## Niveltronic Plus

Sviluppato dalla stessa JOSEPH VÖGELE AG, il dispositivo di livellazione automatica Niveltronic Plus è frutto di un'esperienza pluriennale nel campo della tecnologia di livellazione. Semplicità d'uso, precisione e affidabilità sono le sue caratteristiche distintive per eseguire in modo impeccabile qualsiasi intervento di livellazione.

Il sistema completamente integrato è studiato appositamente per la tecnica delle finitrici VÖGELE con sistema di comando ErgoPlus. Tutti i relativi cablaggi e connettori, ad esempio, sono integrati all'interno della finitrice e del banco, per cui il rischio di danneggiarli è praticamente nullo.

Ovviamente, VÖGELE offre una vastissima scelta di sensori pensati per le applicazioni pratiche che permettono di utilizzare il Niveltronic Plus con flessibilità. Che si tratti di costruire o

ripristinare, ad esempio, aree di parcheggio, rotatorie o strade statali, VÖGELE propone il sensore giusto per qualsiasi situazione di lavoro.

I sensori possono essere cambiati in modo rapido e semplice, in quanto il Niveltronic Plus riconosce automaticamente ogni sensore collegato, cosa che facilita la configurazione per l'utente.

## Niveltronic Plus Assist (opzionale)

Il Niveltronic Plus Assist automatizza anche la realizzazione di profili a schiena d'asino e trasversali. I parametri per i tratti prestabiliti vengono inseriti sui pannelli di comando ErgoPlus e possono essere monitorati durante la stesa. In questo modo, il Niveltronic Plus Assist assiste l'operatore permettendogli di effettuare una stesa esatta di strade in profili predefiniti. L'assistente di controllo del bordo integrato Edge Control, inoltre, regola automaticamente la larghezza del banco lungo un piano di riferimento.



01



02



03

- 01 I cosiddetti crocini di livellazione visualizzati sui display a LED forniscono costantemente informazioni, ben visibili per l'operatore della finitrice, sui valori reali coincidenti con i valori nominali.
- 02 Con l'opzione Niveltronic Plus Assist è possibile preimpostare e monitorare i parametri per la realizzazione di profili a schiena d'asino e trasversali sul pannello di comando del banco e sul touch screen del pannello di comando del conducente.
- 03 Con il display a schermo diviso, ciascun banchista può accedere a entrambi i lati del banco. Tramite le icone, si ottengono informazioni in qualsiasi momento, ad esempio l'altezza dei cilindri livellatori, i valori nominali e reali oppure la sensibilità impostata per i sensori di livellazione.



## VÖGELE > GOOD TO KNOW



### Sensori disponibili

#### Inclinometro

L'inclinometro permette di calcolare esattamente il profilo trasversale e di realizzare una stesa assolutamente perfetta. Il campo di misura è del  $\pm 10\%$ .

#### Sensore di altezza meccanico variabile

Per la scansione del terreno, il sensore di altezza meccanico variabile può essere dotato di tastatori a pattino nelle lunghezze di 30 cm, 1 m e 2 m.

#### Sensore a ultrasuoni singolo

Il sensore a ultrasuoni singolo emette un fascio conico di ultrasuoni. In questo modo trasmette un piano di riferimento 1:1 senza calcolare la media. Questo sensore può essere utilizzato per la scansione del terreno o di un filo.

#### Sensore a ultrasuoni multiplo

Il sensore a ultrasuoni multiplo con i suoi quattro sensori è un dispositivo estremamente versatile. Calcolando una media, questo sensore è in grado di compensare perfettamente le brevi irregolarità superficiali riscontrate su un piano di riferimento.

#### Big MultiPlex Ski

Il Big MultiPlex Ski è in grado di compensare ondulazioni del terreno molto estese. Alla sua trave di supporto di lunghezza variabile da 5 a 13 m si possono fissare tre sensori a ultrasuoni multipli.



01



02



03



04



05



06

## POSTAZIONE OPERATORE ERGOPLUS 5

Più efficienza, affidabilità e comodità

Per poter essere sempre altamente concentrati sul lavoro, una postazione ergonomica è di importanza decisiva. Per questo VÖGELE si affida a ErgoPlus 5 anche per la postazione operatore. La postazione di comando di ErgoPlus 5 offre tantissimo spazio di stivaggio e risponde a severi requisiti di prevenzione degli infortuni.

Una straordinaria visibilità a tutto campo, inoltre, incrementa il livello di sicurezza. Dalla sua postazione di lavoro, il conducente ha tutto sotto controllo: alimentazione del materiale, convogliamento del materiale e materiale steso. Il sistema di comando ErgoPlus 5, con il suo design intelligente, dimostra che una tecnica innovativa può essere controllata in modo ergonomico, efficiente, intuitivo e comodo.

### 01 Postazione operatore con il massimo comfort

> La comoda postazione operatore offre una visuale perfetta su tutti i punti principali della finitrice, quali la tramoggia, l'indicatore di direzione e il banco.

### 02 Posizione di seduta ottimale con pannello di comando e sedili regolabili

> La disposizione dei sedili e la configurazione ordinata e intuitiva della postazione offrono un'ottima visuale sul vano coclee, per cui l'operatore può monitorare costantemente il materiale steso davanti al banco.  
> Il sedile di guida e il pannello di comando conducente della postazione operatore come pure le postazioni di comando del banco possono essere adattati ancora più facilmente alle esigenze personali.

### 03 Protezione ottimale con il tettuccio rigido

> Il moderno tettuccio in vetroresina offre all'operatore un riparo perfetto dal sole e dalla pioggia.

### 04 Ogni cosa al suo posto

> La postazione operatore è chiaramente strutturata e ordinata e offre al conducente uno spazio di lavoro professionale. Il pannello di comando conducente può essere protetto dagli atti vandalici con una copertura infrangibile. Il porta-attrezzi disponibile come optional garantisce ordine e sicurezza sul banco.

### 05 Salita agevole e sicura

> La passerella e la comoda scaletta di salita centrale del banco consentono di accedere in modo sicuro e agevole alla postazione dell'operatore.

### 06 Accesso perfetto ai punti soggetti a manutenzione

> Essendo facilmente accessibili, i punti della postazione operatore soggetti a manutenzione possono essere riparati e revisionati in modo semplice e comodo. I grandi portelli semplificano notevolmente gli interventi di manutenzione.



# PACCHETTO COMFORT CON PAVER ACCESS CONTROL (PAC)

Comodo e operativo in breve tempo

Con il pacchetto comfort, utilizzare la finitrice stradale Tratto 5 diventa più semplice, sicuro ed ergonomico che mai. Il pacchetto comfort comprende l'accesso agevolato PAC, i sedili del conducente Ergonomic Plus, le reti fermabagagli e l'insonorizzazione nel tettuccio e un portabevande.

Con l'accesso agevolato Paver Access Control (PAC) contenuto nel pacchetto, si può mettere in funzione e disattivare la finitrice ogni giorno in modo ancora più svelto, facile e sicuro.

Con il pannello di comando Paver Access Control Unit integrato nel banco si possono controllare tutte le funzioni necessarie in modo sicuro e comodo anche da terra.



- 01 Le reti fermabagagli nel tettuccio e i portabevande dei sedili permettono di tenere in ordine la postazione operatore. L'insonorizzazione del tettuccio abbatte gli accumuli di calore e la rumorosità.
- 02 Il comodo sedile ergonomico del conducente Ergonomic Plus è dotato di riscaldamento variabile ed è girevole a  $\pm 20^\circ$ .

In assenza di luce, come prima cosa è possibile accendere l'impianto di illuminazione della finitrice. Dopo avere aperto la copertura, si può avviare il motore diesel, posizionare il tettuccio e abbassare il banco per salarvi comodamente.

Il tettuccio viene bloccato automaticamente e viene avviato il controllo di macchina. Tutto questo conferisce grande sicurezza e velocizza i processi: l'operatore, infatti, non si dimenticherà più di bloccare il tetto e potrà dare inizio al riscaldamento del banco di stesa non appena sarà alla propria postazione.

## Paver Access Control Unit



- 01 Accensione e avvio del controllo di macchina
- 02 Avvio e arresto del motore diesel
- 03 Apertura e chiusura del tettuccio compreso il bloccaggio
- 04 Sollevamento e abbassamento del banco di stesa compreso il bloccaggio
- 05 Accensione e spegnimento dell'impianto di illuminazione

**Paver Access Control (PAC)**  
per accedere alla finitrice in modo comodo e sicuro

**Tettuccio a regolazione idraulica**  
con reti fermabagagli integrate e insonorizzazione

**Sedili del conducente**  
Ergonomic Plus a riscaldamento variabile e girevoli a  $20^\circ$

# PACCHETTO LUCI E PACCHETTO LUCI PLUS

Più comfort al buio

## Pacchetto luci

Il pacchetto luci consente di lavorare al buio in modo nettamente più semplice e sicuro. Una buona illuminazione della postazione di lavoro, infatti, riduce il pericolo di comandi errati e infortuni.

Il pacchetto luci comprende l'illuminazione a LED della postazione di comando, dei cilindri livellatori e tre fari a LED liberamente posizionabili. Prevede anche una presa di corrente con messa a terra da 230 Volt e le connessioni elettriche per i palloni illuminanti.

## Pacchetto luci Plus

Il pacchetto luci Plus permette di illuminare ancora meglio l'area di lavoro del banco di stesa. In una speciale prolunga per il tetto sono integrati LED ad alta potenza che illuminano completamente l'area di lavoro fino ad una larghezza di stesa di 10 metri.

L'efficienza luminosa dei faretto a LED è paragonabile a quella del pallone illuminante, con il vantaggio, però, che non occorrono né il montaggio né un trasporto separato. In questo modo si risparmiano tempo e denaro. L'impianto di illuminazione integrato nel tettuccio, inoltre, è sempre disponibile, robusto e protetto dalle intemperie.



- 01** Illuminazione perfetta dell'area di lavoro.
- 02** Illuminazione perfetta della postazione di comando.
- 03** Illuminazione ottimale dei cilindri livellatori.

Con il pacchetto luci Plus si possono illuminare in modo ottimale larghezze di stesa fino a 10 m e un'area di 4 metri dietro il banco.



### 01 Illuminazione a LED integrata

L'impianto di illuminazione a LED integrato nel tettuccio e nella guida trasversale del pannello di controllo illumina in modo ottimale la postazione di lavoro del conducente e tutti i punti da sottoporre a manutenzione accessibili dalla postazione; lavorare al buio, quindi, diventa più comodo e sicuro.

### 02 Illuminazione dei cilindri livellatori

Con l'illuminazione dei cilindri livellatori è possibile controllare più facilmente la posizione dei cilindri anche al buio.

### 03 Accesso perfettamente illuminato

Con il pacchetto comfort Plus, la luce nel tettuccio si inserisce non appena dal banco viene attivato l'accesso agevolato e viene illuminato in modo ottimale l'accesso alla postazione operatore.

5 m

5 m

4 m

# BANCHI DI STESA VÖGELE

## Banchi estensibili

I banchi estensibili AB 500 e AB 600 sono estremamente adattabili e, quindi, perfetti per larghezze di stesa variabili e andamenti irregolari della carreggiata. La loro guida telescopica monotubo, robusta ed estremamente precisa, garantisce una regolazione stabile e sicura del banco. Persino alla larghezza massima del banco, i tubi telescopici restano bloccati per metà nelle guide, conferendo un'elevata stabilità al banco.

## Banchi rigidi

I banchi rigidi di VÖGELE consentono di ottenere risultati di stesa di alta qualità e perfettamente planari. Rivelano i loro punti di forza ovunque si operi con grandi larghezze di stesa, nella posa in opera di strati spessi (ad esempio, strati di fondazione in misto granulato) e quando si devono raggiungere elevati valori di precompattazione. La SUPER 1900-5(i) può essere abbinata ai banchi rigidi SB 300 e SB 300 HD.

## Nuovo sistema di riscaldamento

per un riscaldamento rapido e omogeneo dei gruppi di compattazione

## Maggiore efficienza

grazie al migliore isolamento del riscaldamento del banco

## Presenza da 24 Volt

per sorgenti luminose esterne e la ricarica di dispositivi intelligenti



## Dual Power Shift Tamper

Il Dual Power Shift Tamper è disponibile sia per i banchi estensibili che per i banchi rigidi in qualsiasi configurazione di larghezza e variante di compattazione. Con questa regolazione idraulica della corsa del tamper è possibile variare la corsa del tamper in poco tempo e con semplicità. Sono disponibili due opzioni: corsa del tamper da 2 e 4 mm oppure da 4 e 8 mm. I vantaggi sono la qualità ottimale della stesa grazie alla corretta regolazione sul rispettivo spessore, tempi di attrezzaggio ridotti grazie alla regolazione idraulica e un ventaglio di larghezze di stesa più ampio.

## Misurazione della larghezza del banco

I banchi estensibili e le estensioni idrauliche dei banchi rigidi possono essere dotati di un sistema di misurazione della larghezza del banco. Tramite una misurazione della corsa integrata nei cilindri idraulici viene misurata la posizione esatta dei componenti estensibili. Non è più necessario calibrare il sistema. La larghezza effettiva viene visualizzata di volta in volta sia sul pannello di comando del conducente che su quello del banco.

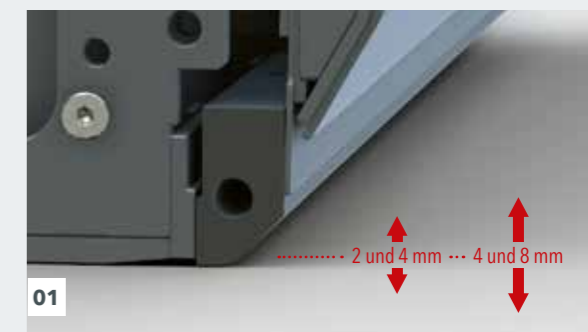
## Riscaldamento innovativo del banco

Per ottimizzare le prestazioni di compattazione e realizzare una struttura superficiale perfetta, tutti i gruppi di compattazione vengono riscaldati sull'intera larghezza del banco. Le soles del banco vengono solitamente riscaldate con elementi riscaldanti ad ampia superficie perfettamente isolati verso l'alto che consentono al calore di agire al 100 % esattamente dove serve, ossia sul punto di contatto con il materiale. Le lame del tamper e le barre di compattazione vengono riscaldate rapidamente e uniformemente dall'interno tramite resistenze di riscaldamento incorporate. Grazie ad un modernissimo sistema di comando è possibile regolare automaticamente l'intera potenza di riscaldamento.

## Grande flessibilità per i banchi rigidi

I due banchi rigidi con le estensioni idrauliche extra larghe offrono un'elevata flessibilità nella stesa. La larghezza di stesa può essere regolata di 1,25 m su entrambi i lati del banco con la SmartWheel, in modo da variare idraulicamente di 2,5 m la larghezza operativa totale.

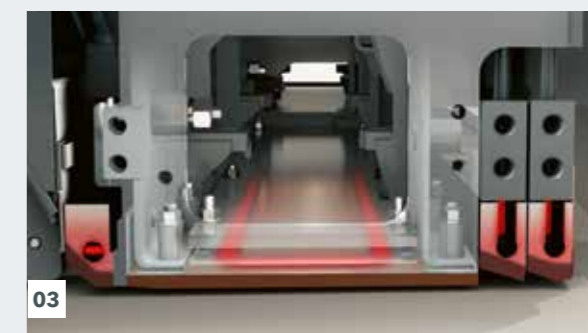
## VÖGELE > GOOD TO KNOW



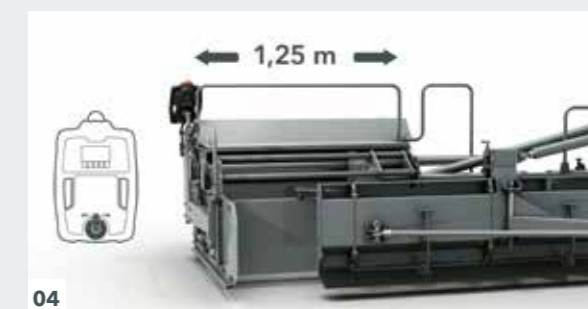
01



02



03



04

# BANCHI ESTENSIBILI



## AB 500

### Gamma delle larghezze di stesa

- > Da 2,55 a 5 m, estensione continua
- > Ampliamento fino a 8,75 m con elementi di allargamento rigidi

### Sistemi di compattazione

- > AB 500 TV con tamper e vibrazione
- > AB 500 TP1 con tamper e una barra di compattazione
- > AB 500 TP2 con tamper e due barre di compattazione
- > AB 500 TP2 Plus con tamper e due barre di compattazione per la massima potenza di compattazione



## AB 600

### Gamma delle larghezze di stesa

- > Da 3 a 6 m, estensione continua
- > Ampliamento fino a 9,75 m con elementi di allargamento rigidi

### Sistemi di compattazione

- > AB 600 TV con tamper e vibrazione
- > AB 600 TP1 con tamper e una barra di compattazione
- > AB 600 TP2 con tamper e due barre di compattazione
- > AB 600 TP2 Plus con tamper e due barre di compattazione per la massima potenza di compattazione



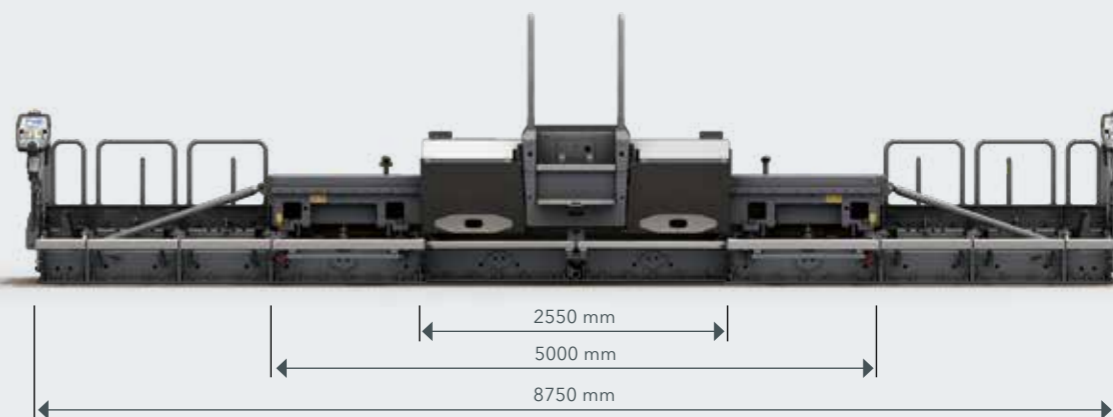
### Logistic Plus: logistica migliorata, tempi di attrezzaggio minori

Con Logistic Plus è possibile trasportare con sicurezza e ordine tutti gli elementi di allargamento della coclea distributrice e del banco di stesa insieme agli accessori e al materiale di fissaggio. Logistic Plus migliora la logistica e riduce i tempi di attrezzaggio della macchina, incrementando così anche la redditività.

- > Tempi di attrezzaggio minori per il montaggio degli elementi di allargamento
- > Sicurezza dei processi e montaggio rapido degli elementi di allargamento grazie al posizionamento predefinito
- > Non occorre smontare le coperture degli elementi di allargamento
- > Maggiore qualità della stesa grazie ad un minor numero di fonti di errore

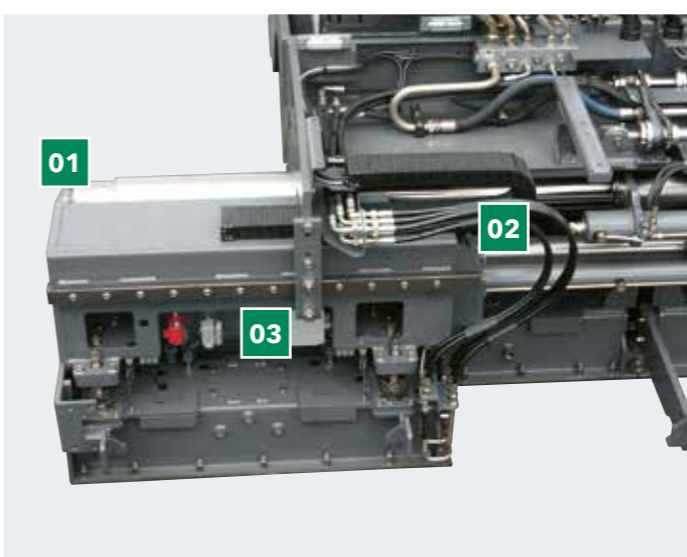
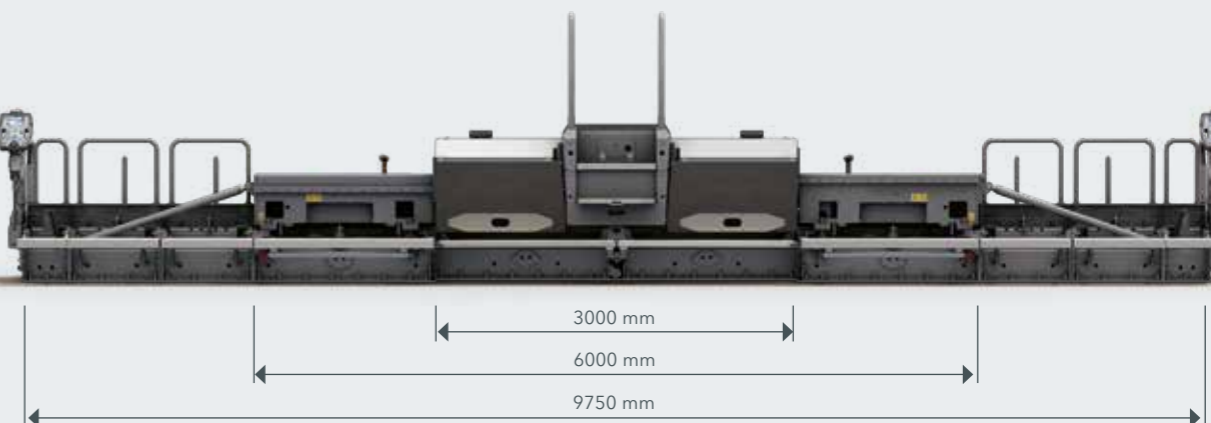
## AB 500 TV

Configurazione alla massima larghezza



## AB 600 TV

Configurazione alla massima larghezza



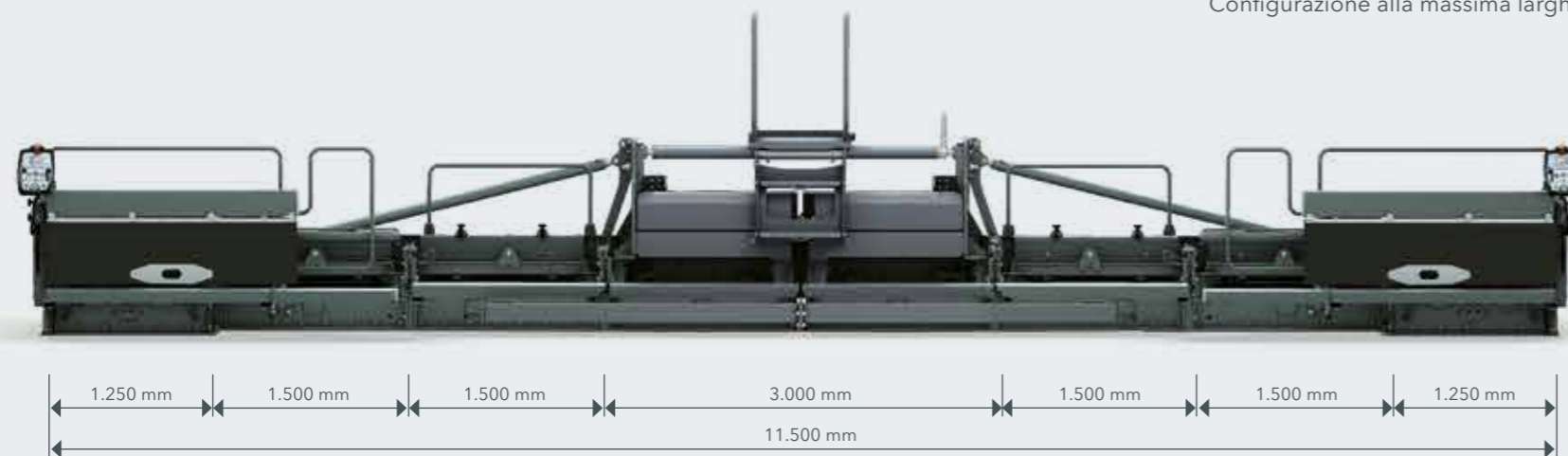
### Guida telescopica monotubo VÖGELE

In tutti i banchi estensibili VÖGELE, le estensioni idrauliche vengono spostate per mezzo di una guida telescopica monotubo. Persino alla larghezza massima del banco, il tubo telescopico a tre sfilì di generose dimensioni (diametro di 150/170/190 mm) resta perfettamente stabilizzato, poiché si trova ancora per metà nella relativa guida.

Grazie all'attacco a 3 punti dei nostri banchi estensibili, gli sforzi torsionali prodotti dalla spinta del materiale sulle estensioni idrauliche non si ripercuotono negativamente sul sistema di guida. Il punto di fissaggio del tubo telescopico (1), il supporto del tubo di guida (2) e il supporto delle estensioni idrauliche (3) assorbono gli sforzi indotti e garantiscono una traslazione estremamente fluida dei componenti estensibili senza tensioni e senza deformazioni.

**SB 300 TV**

Configurazione alla massima larghezza con estensioni idrauliche

**SB 300 TV****Gamma delle larghezze di stesa**

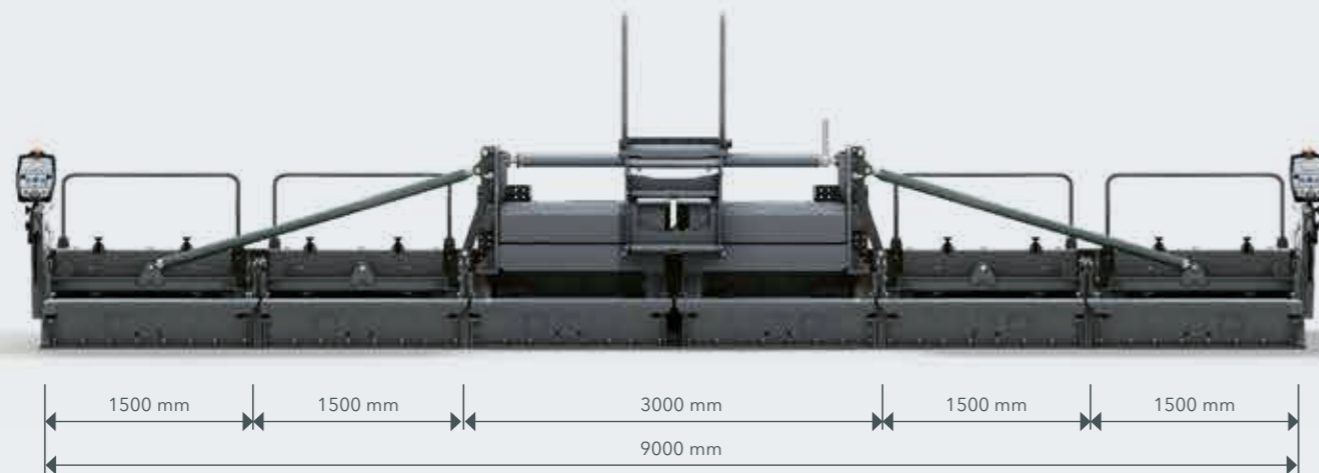
- > Larghezza di base 3 m. Ampliamento fino a 11,5 m con elementi di allargamento rigidi
- > Grazie agli elementi estensibili idraulici (125 cm), la larghezza di lavoro può essere ampliata in maniera variabile per un totale di 2,5 m

**Sistemi di compattazione**

- > SB 300 TV con tamper e vibrazione
- > SB 300 TP1 con tamper e una barra di compattazione
- > SB 300 TP2 con tamper e due barre di compattazione

**SB 300 HD**

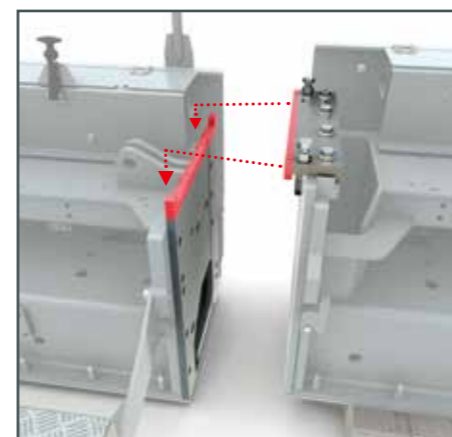
Configurazione alla massima larghezza

**SB 300 HD****Gamma delle larghezze di stesa**

- > Larghezza di base 3 m. Ampliamento fino a 9 m con elementi di allargamento rigidi
- > Specifico per la stesa in sottofondazione e, quindi, senza riscaldamento del banco

**Sistemi di compattazione**

- > SB 300 HD TV con tamper e vibrazione

**Comodità ed efficienza: pratico ausilio di montaggio**

Per rendere operativi i banchi SB in minor tempo anche con larghezze di stesa elevate, è stato notevolmente semplificato il montaggio degli elementi di allargamento: un nuovo sistema di guida e posizionamento assiste l'operatore consentendogli un montaggio corretto. In questo modo, è possibile regolare la posizione degli elementi di allargamento con estrema facilità e rapidità, riducendo notevolmente il tempo di attrezzaggio.

# LA VOSTRA ASSISTENZA CLIENTI WIRTGEN GROUP

Un'assistenza impeccabile di cui potete fidarvi.

Per l'intero ciclo di vita della vostra macchina potete rivolgervi in tutta tranquillità alla nostra assistenza, affidabile e veloce. La nostra vasta gamma di pacchetti di assistenza copre qualsiasi tipo di applicazione.



## Assistenza

Rispettiamo la nostra promessa di assistenza, con un supporto veloce e senza problemi, sia sul cantiere che presso le nostre officine professionali. La nostra squadra di assistenza vanta una formazione altamente professionale. Grazie ad attrezzature speciali, non serve molto tempo per la riparazione, la pulizia e la manutenzione. Su richiesta possiamo anche proporvi un accordo assistenza perfettamente su misura.

> [www.wirtgen-group.com/service](http://www.wirtgen-group.com/service)



## Parti di ricambio

Con i ricambi e gli accessori originali WIRTGEN GROUP garantite l'affidabilità e l'operatività della vostra macchina in modo duraturo. I nostri esperti saranno lieti di potervi assistere per definire insieme a voi parti usurabili ottimizzate e mirate alle vostre applicazioni. I nostri ricambi sono sempre disponibili in tutto il mondo e facilissimi da ordinare.

> [parts.wirtgen-group.com](http://parts.wirtgen-group.com)



## Formazione

I marchi di prodotto del WIRTGEN GROUP sono specialisti nel loro settore e vantano un'esperienza applicativa decennale. Di questa vasta esperienza approfittano anche i nostri clienti. Nei nostri corsi di formazione WIRTGEN GROUP siamo orgogliosi di trasferire le nostre conoscenze anche a voi, con nozioni specifiche per gli operatori e il personale addetto alla manutenzione.

> [www.wirtgen-group.com/training](http://www.wirtgen-group.com/training)



## Soluzioni telematiche

Al WIRTGEN GROUP, macchine da cantiere con una tecnica leader e soluzioni telematiche all'avanguardia procedono di pari passo. Grazie ad intelligenti sistemi di monitoraggio come WITOS e JD Link\*, non potete solo pianificare più facilmente la manutenzione delle vostre macchine, ma anche aumentare produttività e redditività.

> [www.wirtgen-group.com/telematics](http://www.wirtgen-group.com/telematics)

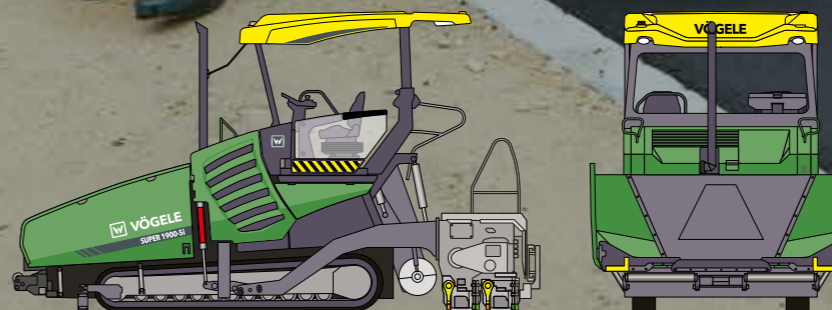
\* Sia WITOS sia JD Link non sono attualmente disponibili in tutti i paesi.  
Per informazioni, vi preghiamo di rivolgervi alla vostra filiale locale o al vostro rivenditore autorizzato.

# SCHEDA TECNICA GENERALE

Finitrice cingolata SUPER 1900-5(i)



## SCHEDA TECNICA



## SUPER 1900-5(i)

> Larghezza di stesa max: 11,5 m

> Capacità di stesa max: 900 t/h

> Spessore di stesa: max 40 cm

> Larghezza di trasporto: 2,55 m



## JOSEPH VÖGELE AG

Joseph-Vögele-Str. 1  
67075 Ludwigshafen  
Germany

T: +49 621 8105-0

F: +49 621 8105-461

M: [marketing@voegele.info](mailto:marketing@voegele.info)

 [www.voegele.info](http://www.voegele.info)



Per ulteriori informazioni, fare lo scan del codice.