

Informations techniques

SUPER 2100-5(i)



Finisseur sur chenilles SUPER 2100-5(i)

Highway Class

POINTS FORTS TECHNOLOGIQUES

- > Largeur de pose jusqu'à 14 m
- > Rendement de pose jusqu'à 1 100 t/h
- > Largeur de transport 2,55 m
- > Puissance du moteur : 187 kW à 2 000 tr/min

SUPER 2100-5(i) - la nouvelle génération

Avec le finisseur sur chenilles SUPER 2100-5(i), VÖGELE a directement fait deux pas vers l'avenir : Une nouvelle ergonomie pour l'opérateur, un plus grand nombre de processus automatisés, des temps de préparation plus rapides ainsi que des émissions sonores et polluantes réduites. Grâce aux perfectionnements et aux nouveaux développements, le SUPER 2100-5(i) est un finisseur avec lequel nos clients sont parfaitement équipés pour l'avenir. Outre ses caractéristiques techniques, le finisseur est également précurseur en termes de durabilité grâce à sa consommation économique et à ses faibles émissions.



CARACTÉRISTIQUES TECHNIQUES	SUPER 2100-5i	SUPER 2100-5
Entraînement		
Moteur	diesel à 6 cylindres refroidi par liquide	
> Version	John Deere	
> Fabricant	John Deere	
> Type	6.8L PVS	6.8L PVN 6.8L PV Tier 2
Puissance	187 kW à 2 000 tr/min	
> Nominale	187 kW à 2 000 tr/min	
> Mode ÉCO	178 kW à 1 700 tr/min	
Informations relatives aux émissions		
> Norme d'émission	norme d'émission européenne 5 norme américaine EPA Tier 4f norme indienne CEV 5 Corée du Sud KMOE 5	R96 Stage IIIa Brazil MAR1 R96 Stage II
> Retraitement des gaz d'échappement	COD, FAP, RCS	Silencieux d'échappement
> Niveau de puissance acoustique garanti	$L_{WA} = 108 \text{ dB(A)}$ (2000/14/EG, EN ISO 3744; EN 500-6)	
> Niveau de pression acoustique aux postes de commande	$L_{PA} \leq 85 \text{ dB(A)}$ (EN ISO 11201; EN 500-6)	
Réservoir de carburant	400 l	
Train de roulement		
Chenilles	avec patins en caoutchouc	
> Version	avec patins en caoutchouc	
> Contact au sol	3 060 x 305 mm	
> Tendeur de chenille	bloc-ressort tendeur	
> Galets de roulement	graissés à vie	
Entraînement de translation	entraînements hydrauliques individuels indépendants à réglage électronique	
Vitesses	jusqu'à 25 m/min, réglable en continu	
> Pose	jusqu'à 25 m/min, réglable en continu	
> Transfert	jusqu'à 4,5 km/h, réglable en continu	
Trémie réceptrice		
Capacité de réception	14 t	
Largeur	3 280 mm	
Hauteur d'alimentation	590 mm	
Rouleaux-pousseurs	à suspension oscillante	
> Standard	à suspension oscillante	
Positionnement	réglable longitudinalement sur 100 mm	
> Option	à suspension élastique et oscillante (« PaveDock »), déplaçables en avant de 100 mm	

Groupes de convoiement

Convoyeurs

> Version	2, avec raclettes échangeables et sens de marche réversible pour une courte durée
> Entraînement	entraînements hydrauliques individuels indépendants
> Vitesse	jusqu'à 45 m/min, réglable en continu (manuellement ou aussi automatiquement)

Vis de répartition

> Version	2, avec segments d'ailes échangeables et sens de rotation réversible
> Diamètre	480 mm / 420 mm / 340 mm
> Entraînement	entraînements hydrauliques individuels indépendants
> Vitesse de rotation	jusqu'à 80 tr/min, réglable en continu (manuellement ou aussi automatiquement)
> Hauteur	réglable en continu sur 15 cm par commande hydraulique

Lubrification

Système de graissage centralisé avec pompe de graissage électrique

Tables de pose

	AB 500	AB 600	SB 300	SB 300 HD	SB 350
Largeur de base	2,55 à 5 m	3 à 6 m	3 m	3 m	3,5 m
Largeur maximale (TV/TP1/TP2)	8,75 m	9,75 m	13 m	10 m	14 m
Largeur maximale (TP2 Plus)	8 m	9 m	-	-	-
Variantes de compactage	TV, TP1, TP2, TP2 Plus	TV, TP1, TP2, TP2 Plus	TV, TP1, TP2	TV	TV, TP1, TP2

Épaisseur de pose

jusqu'à 40 cm (SB 300 / SB 350)

Chauffe

> Version	électrique, par résistances chauffantes*
> Alimentation électrique	alternateur triphasé

Dimensions de transport et poids

Longueur

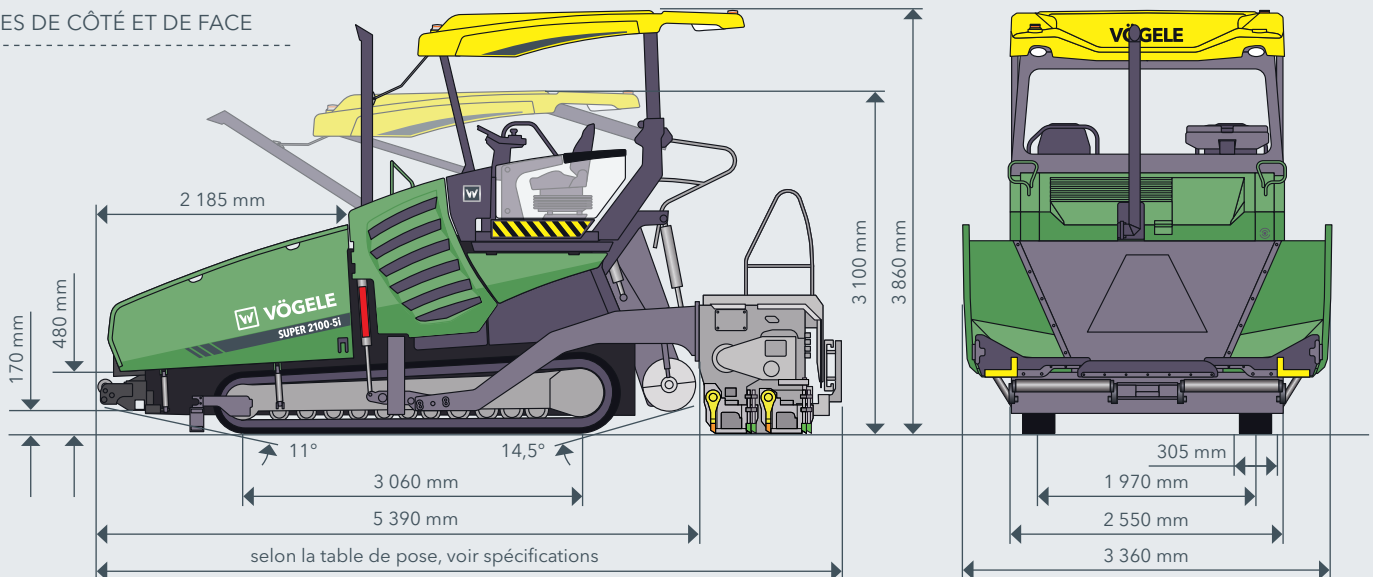
> Version	finisseur et table de pose
> AB500/600	TV: 6,72 m / TP1, TP2, TP2 Plus: 6,85 m
> SB 300/350	TV, TP1, TP2: 6,57 m
> SB 300 HD	TV: 6,57 m

Poids

> Version	finisseur et table de pose
> AB 500 TV	largeur de pose jusqu'à 5 m : 23 300 kg / largeur de pose jusqu'à 8,75 m : 28 700 kg

Légende: COD = catalyseur d'oxydation diesel, FAP = filtre à particules diesel, RCS = réduction catalytique sélective, AB = table extensible, SB = table fixe, HD = haute robustesse (Heavy Duty), TV = avec dameur et vibreur, TP1 = avec dameur et 1 lame de pression, TP2 = avec dameur et 2 lames de pression, TP2 Plus = avec dameur spécial, 2 lames de pression et poids supplémentaires, * pas pour la table SB 300 HD

VUES DE CÔTÉ ET DE FACE



LES POINTS FORTS DU SUPER 2100-5(i)

- > Finisseur sur chenilles de dernière génération couvrant un large champ d'applications pour des largeurs de pose jusqu'à 14 m
- > Puissant moteur John Deere offrant ainsi le service du même fournisseur
- > L'équipement de réduction des émissions « VÖGELE EcoPlus » réduit nettement la consommation de carburant ainsi que les émissions sonores
- > ErgoPlus 5 - l'étape suivante de l'évolution du système de conduite éprouvé de VÖGELE
- > Paré pour l'avenir avec ErgoPlus 5 Premium Touch
- > Alimentation optimale grâce à la grande trémie réceptrice, aux rouleaux-pousseurs à amortisseurs « PaveDock » et au système de communication « PaveDock Assistant »
- > Sécurité accrue et temps de préparation réduit sur les chantiers de nuit grâce au pack éclairage et au pack éclairage Plus
- > Plus vite prêt à l'emploi et au transport avec Paver Access Control (PAC)
- > Système de nivellement automatique Niveltronic Plus Assist pour la pose automatisée de profils à deux dévers et de profils transversaux
- > Nouvelle génération de tables de pose avec dameur Dual Shift pour un réglage rapide de la course du dameur

ÉQUIPEMENT	SUPER 2100-5i	SUPER 2100-5
> Puissant alternateur refroidi par huile	■	■
> Équipement de réduction des émissions « VÖGELE EcoPlus »	■	□
> Poste de conduite ErgoPlus 5 avec toit	■	■
> Pupitre de commande du conducteur Premium Touch	□	□
> Pare-brise avec essuie-glaces	□	□
> Pack Confort avec Paver Access Control (PAC)	□	□
> « AutoSet Plus » pour un repositionnement facile sur le chantier et la mémorisation de programmes de pose	□	□
> Pack éclairage et pack éclairage Plus	□	□
> Système de communication « PaveDock Assistant »	□	□
> Rouleaux-pousseurs à amortisseurs « PaveDock »	□	□
> Grande trémie réceptrice d'un volume de 14 tonnes	■	■
> Tablier frontal de la trémie à commande hydraulique	■	■
> Palpeur à ultrasons pour la régulation de la vis	■	■
> Éclairage du couloir de vis	■	■
> Système de nivellement automatique Niveltronic Plus et Niveltronic Plus Assist	□	□
> Système de ventilation	□	□
> Système de mesure sans contact de la température de l'enrobé VÖGELE RoadScan	□	□
> Documentation des données sur le finisseur et sur la pose avec WITOS Paving Docu	□	□
> Solution de gestion des processus WITOS Paving Plus	□	□
> John Deere Operations Center	■	■

Cette liste ne contient qu'une partie des équipements de série.
L'équipement standard et les options possibles peuvent varier selon la zone de vente.

■ Équipement standard □ Option

JOSEPH VÖGELE AG

Joseph-Vögele-Str. 1
67075 Ludwigshafen
Germany

T : +49 621 8105-0
F : +49 621 8105-461
M : marketing@voegele.info

➤ www.voegele.info

