

Informações técnicas

SUPER 800(i)



Vibroacabadora de esteiras SUPER 800(i)

Mini Class

DESTAQUES TÉCNICOS

- > Largura de pavimentação 0,5-3,5 m
- > Taxa máxima de assentamento de 300 t/h
- > Largura da folga 1,4 m
- > Rendimento do motor: 55,4/54 kW a 2.200 rpm

SUPER 800(i) - a vibroacabadora Mini Class com a gama máxima de aplicações

Em combinação com as Mesas Extensíveis AB 200 TV e AB 220 TV, a SUPER 800(i) atinge valores extraordinariamente altos de pré-compactação para esta classe de vibroacabadora. Realiza com facilidade os mais variados trabalhos, incluindo construção e restabelecimento de caminhos agrícolas, pequenas vias, caminhos de pedestres ou ciclovias. A SUPER 800(i), que se destaca por sua excelente razão preço/desempenho, é a máquina ideal nas pesquisas de equipamento de empreiteiras particulares e municipais de construção de estradas.



DESTAQUES TÉCNICOS	SUPER 800i	SUPER 800
Unidade de força		
	para países UE/EFTA EUA/Canadá	para todos os demais países
Motor	motor diesel 4 cilindros, resfriamento líquido	
> Versão	Deutz	
> Fabricante	Deutz	
> Tipo	TCD 2.9 L4	TD 2.9 L4
Potência		
> Nominal	55,4 kW a 2.200 rpm (conforme DIN)	54 kW a 2.200 rpm (conforme DIN)
> Modo ECO	54,7 kW a 1.800 rpm	49 kW a 1.800 rpm
Normas de emissões		
> Padrão de emissão de exaustão	EU Stage V, US EPA Tier 4f	EU Stage 3a, US EPA Tier 3
> Gás de exaustão pós-tratamento	DOC, DPF	
> Nível de potência sonora garantido	$L_{WA} = 104 \text{ dB(A)}$ (2000/14/EG, EN ISO 3744; EN 500-6)	
> Nível de pressão sonora nas estações do operador	$L_{PA} \leq 85 \text{ dB(A)}$ (EN ISO 11201; EN 500-6)	
Tanque de combustível	80 litros	
Sistema rodante		
Esteiras		
> Versão	com sapatas emborrachadas	
> Contato com o solo	1.500 x 180 mm	
> Ajuste de tensão da esteira	conjunto de molas	
> Lubrificação dos roletes	toda a vida útil	
Tração	Acionamento hidráulico separado, controlado eletronicamente, fornecido para cada esteira	
Velocidades		
> Pavimentação	até 30 m/min., infinitamente variável	
> Deslocamento	até 3,6 km/h, infinitamente variável	
Silo de material		
Capacidade da moega	5,8 t	
Largura	2.900 mm	
Altura de alimentação	590 mm (fundo do silo)	
Rolos de encosto aos caminhões		
> De série	oscilantes, dobram-se com os lados do silo de material	
Posição	ajustável a 100 mm para a frente, 50 cm para a esquerda	

Transportador e caracóis

Transportador

> Versão	1, com barras de alimentação substituíveis, o movimento do transportador é reversível
> Acionamento	hidráulico
> Velocidade	até 20 m/min., infinitamente variável (manual ou automática)

Caracóis

> Versão	2, montados suspensos, rotação do caracol é reversível
> Diâmetro	300 mm
> Tração	tração hidráulica separada fornecida para cada caracol

Altura

> Padrão	infinitamente variável por 10 cm, mecânica
> Opcional	infinitamente variável por 10 cm, hidráulica

Mesas	AB 200	AB 220
Largura básica	1,1 m a 2 m	1,2 m a 2,2 m
Largura máxima	3,2 m	3,5 m
Largura mínima de pavimentação	0,5 m	
Sistemas de compactação	TV	
Espessura de camada	até 20 cm	
Aquecimento da mesa		
> Versão	elétrico por haste de aquecimento	
> Fornecimento de energia	gerador CA trifásico	

Dimensões (de transporte) e pesos

Largura da folga

> Versão	1,4 m
----------	-------

Comprimento

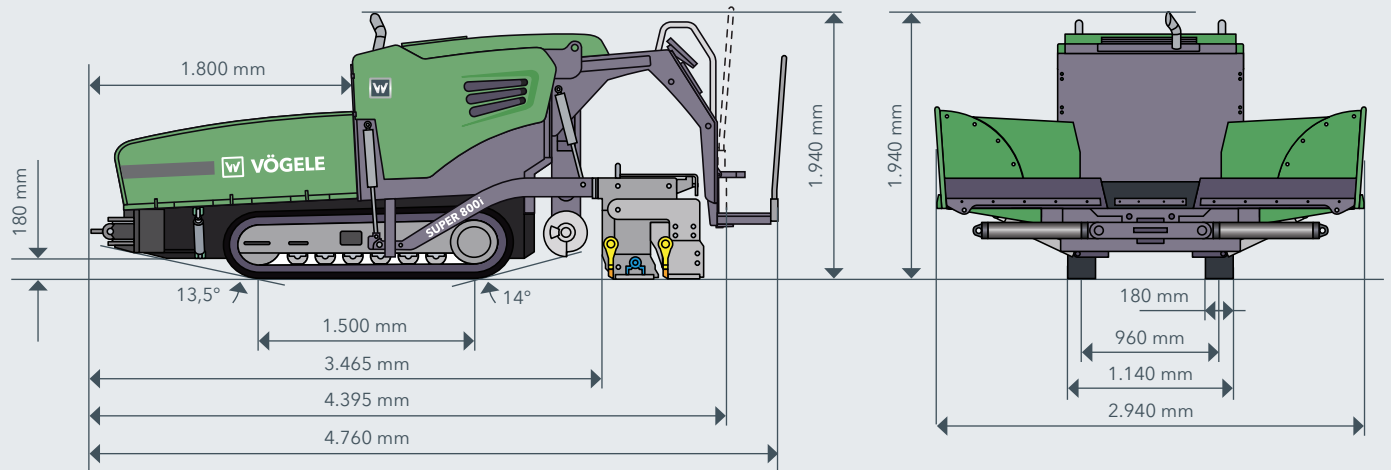
> Versão	unidade motora e mesa
> AB 200/220	4,4 m

Pesos

> Versão	unidade motora e mesa
> AB 200 TV	6.500 kg
> AB 220 TV	6.600 kg

Legenda: DOC = Diesel Oxidation Catalyst (Catalisador de Oxidação do Diesel), DPF = Filtro de partícula de diesel, AB = mesa extensível, TV = com tãper e vibradores

VISÃO LATERAL E DIANTEIRA



OS DESTAQUES DA SUPER 800(i)

- > Ampla gama de aplicações de pavimentação de 0,5 a 3,5 m para um grande número de projetos de pavimentação
- > A opção ideal para canteiros de obra altamente confinados graças às suas dimensões compactas
- > Várias opções de alimentação com a silo de material assimétrico
- > Operação simples com o sistema ErgoBasic, inovador e de simples compreensão
- > Potentes e econômicas graças ao motor diesel de 55,4 kW e modo ECO
- > Deslocamento positivo e direção precisa devido a unidades de tração em malha fechados
- > Mesa extensível AB 200 TV ou mesa extensível AB 220 TV com tamper e vibradores

EQUIPAMENTOS	SUPER 800i	SUPER 800
> Potente alternador trifásico	■	■
> Conceito de operação ErgoBasic simples e ergonômico	■	■
> Proteção contra intempéries para a plataforma do operador da vibroacabadora	□	□
> 4 luzes de trabalho	■	■
> Luzes giratórias de sinalização de perigo	□	□
> Rolos de encosto ao caminhão com suspensão oscilante	■	■
> Moega de material com capacidade para 5,8 toneladas	■	■
> Moega assimétrica de material	□	□
> Ajuste manual de altura do caracol	■	■
> Ajuste hidráulico de altura do caracol	□	□
> Sensor mecânico para o controle dos caracóis	■	■
> Sensor sônico para o controle dos caracóis	□	□
> Screed Assist (hidráulico)	□	□
> Niveltronic Basic	□	□
> Variedade de sensores de controle de nivelamento e inclinação	□	□
> Sistema de limpeza com tanque e carretel de mangueira	□	□

A lista contém apenas um resumo da faixa de entrega.

Os equipamentos e opções padrão podem ser diferentes, dependendo da região de venda.

■ Equipamento Padrão □ Opções

JOSEPH VÖGELE AG

Joseph-Vögele-Str. 1
67075 Ludwigshafen
Germany

T: +49 621 8105-0
F: +49 621 8105-461
M: marketing@voegele.info

➤ www.voegele.info

