

Informations techniques

SUPER 1303-3(i)



Finisseur sur pneus SUPER 1303-3(i)

Compact Class

POINTS FORTS TECHNOLOGIQUES

- > Largeur de pose jusqu'à 4,5 m
- > Rendement de pose jusqu'à 250 t/h
- > Largeur de transport 1,85 m
- > Puissance du moteur: 74,4 kW à 2 000 tr/min

SUPER 1303-3(i) - Extrêmement compact et performant

La conception du SUPER 1303-3(i) est particulièrement compacte pour garantir une grande maniabilité. Sa largeur de base est de 1,85 m, sa longueur totale d'à peine 4,95 m. Ce finisseur de la Compact Class est donc parfaitement à l'aise sur les chantiers étroits.

Les largeurs de pose de la table extensible AB 340 TV vont jusqu'à 4,5 m, ce qui permet de réaliser confortablement les projets de construction, même de moyenne envergure.



CARACTÉRISTIQUES TECHNIQUES	SUPER 1303-3i	SUPER 1303-3
Entraînement		
	pour les états de l'UE et de l'AELE, les États-Unis et le Canada	pour tous les autres pays
Moteur	diesel à 4 cylindres refroidi par liquide	
> Version	Deutz	
> Fabricant	TCD 3.6 L4	
> Type		
Puissance		
> Nominale	74,4 kW à 2 000 U/min	
> Mode ÉCO	68,7 kW à 1 600 U/min	
Informations relatives aux émissions		
> Norme d'émission	norme européenne Stage V, norme américaine EPA Tier 4f	norme européenne Stage 3a, norme américaine EPA Tier 3
> Retraitement des gaz d'échappement	DOC, DPF, SCR	
> Niveau de puissance acoustique garanti	L _{WA} = 105 dB(A) (2000/14/EG, EN ISO 3744; EN 500-6)	
> Niveau de pression acoustique aux postes de commande	L _{PA} ≤ 85 dB(A) (EN ISO 11201; EN 500-6)	
Réservoir de carburant	110 l	
Train de roulement		
Roues avant	4, montage à bascule (essieu à suspension indépendante)	
> Pneus	pneus à bandage plein élastique	
> Taille des pneus	460/310-250 mm	
Roues arrière	2, bandages pneumatiques ou pneus remplis d'eau	
> Taille des pneus	365/80 R20	
Entraînement	entraînements hydrauliques individuels indépendants	
> Standard	2 roues arrière (6x2)	
> Option	2 roues arrière et 2 roues avant (6x4)	
Vitesses		
> Pose	jusqu'à 30 m/min, réglable en continu	
> Transfert	jusqu'à 20 km/h, réglable en continu	
Rayon de braquage extérieur	3,8 m (avec « Pivot Steer »)	
Trémie réceptrice		
Capacité de réception	10 t	
Largeur	3 265 mm	
Hauteur d'alimentation	570 mm	
Rouleaux-pousseurs		
> En série	à suspension oscillante	
Positionnement	déplaçables en avant de 80 mm	

Groupes de convoyement

Convoyeurs

> Version	2, avec raclettes échangeables et sens de marche réversible pour une courte durée
> Entraînement	entraînements hydrauliques individuels indépendants
> Vitesse	jusqu'à 29,4 m/min, réglable en continu (manuellement ou aussi automatiquement)

Vis de répartition

> Version	2, avec segments d'ailes échangeables et sens de rotation réversible
> Diamètre	300 mm
> Entraînement	entraînements hydrauliques individuels indépendants
> Vitesse de rotation	jusqu'à 85 tr/min, réglable en continu (manuellement ou aussi automatiquement)

Hauteur

> Standard	réglable en continu sur 13 cm, mécaniquement
> Option	réglable en continu sur 13 cm, hydrauliquement

Table de pose

AB 340

Largeur de base	1,8 à 3,4 m
Largeur maximum (TV)	4,5 m
Largeur minimum avec sabots de réduction	0,75 m
Sabots de réduction	Sabots de réduction : 2 x 52,5 cm
Variantes de compactage	V, TV
Épaisseur de pose	jusqu'à 25 cm

Chauffe

> Version	électrique, par résistances chauffantes
> Alimentation électrique	alternateur triphasé

Dimensions de transport et poids

Longueur

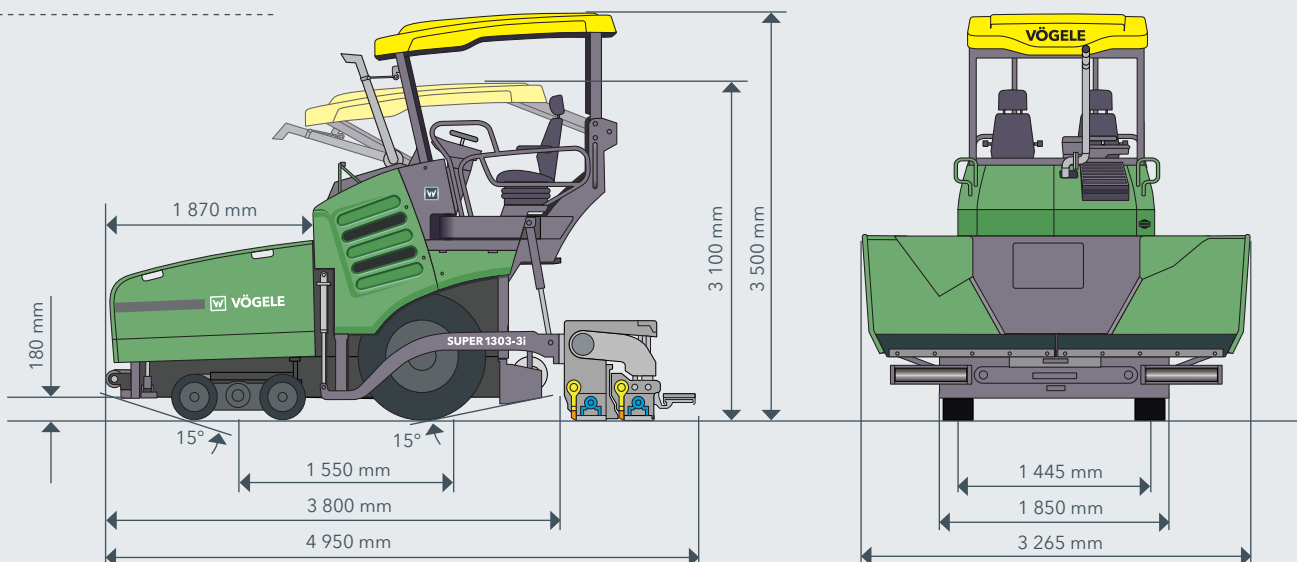
> Version	finisseur et table de pose
> AB 340 TV	4,95 m

Poids

> Version	Fertiger mit Einbaubohle	
> Largeur de pose jusqu'à 3,4 m	SUPER 1303-3i: 10 700 kg	SUPER 1303-3: 10 600 kg
> Largeur de pose jusqu'à 4,5 m	SUPER 1303-3i: 11 200 kg	SUPER 1303-3: 11 100 kg

Légende: COD = catalyseur d'oxydation diesel, FAP = filtre à particules diesel, RCS = réduction catalytique sélective, AB = table extensible, V = avec vibreur, TV = avec dameur et vibreur

VUES DE CÔTÉ ET DE FACE



LES POINTS FORTS DU SUPER 1303-3(i)

- > Un large champ d'applications pour des largeurs de pose allant jusqu'à 4,5 m
- > Entraînement puissant et économe avec un moteur diesel moderne de 74,4 kW
- > Réduction significative du rayon de braquage grâce au frein directionnel « Pivot Steer »
- > Alimentation optimale grâce à la grande trémie réceptrice et au système de communication « PaveDock Assistant »
- > Système de conduite ErgoPlus 3 avec de nombreuses fonctions automatiques et confortables
- > Fonction « AutoSet Basic » pour un repositionnement rapide du finisseur sur le chantier
- > Table extensible AB 340 pour d'excellents résultats de pose

ÉQUIPEMENT	SUPER 1303-3i	SUPER 1303-3
> Alternateur triphasé puissant avec gestion d'alternateur	■	■
> Gestion électronique du moteur avec mode ECO et entraînement régulé du ventilateur	■	■
> Frein directionnel « Pivot Steer »	■	■
> Rouleaux-pousseurs de grand, déplaçables de 80 mm vers l'avant	■	■
> Tablier frontal de la trémie à commande manuelle	■	■
> Tablier frontal à commande de relevage hydraulique sur la trémie	□	□
> Système de communication « PaveDock Assistant »	□	□
> « AutoSet Basic »	□	□
> Toit avec extensions latérales	□	□
> Projecteurs de travail , halogènes	■	■
> Projecteur de travail, LED	□	□
> Système de conduite simple et ergonomique ErgoPlus 3	■	■
> 2 pupitres de commande ErgoPlus 3 du régleur avec écran couleur	■	■
> 2 sièges de conducteur confort	■	■
> 2 sièges de conducteur ergonomiques chauffés	□	□
> Palpeur mécanique pour la régulation de la vis	■	■
> Palpeur à ultrasons pour la régulation de la vis	□	□
> Système de nivellement automatique Niveltronic Plus	□	□
> Divers palpeurs de nivellement	□	□
> Équipement de nettoyage avec tambour enrouleur du tuyau	□	□

Cette liste ne contient qu'une partie des équipements de série.
L'équipement standard et les options possibles peuvent varier selon la zone de vente.

■ Équipement standard □ Option

JOSEPH VÖGELE AG

Joseph-Vögele-Str. 1
67075 Ludwigshafen
Germany

T : +49 621 8105-0
F : +49 621 8105-461
M : marketing@voegele.info

➤ www.voegele.info

