

Finitrice cingolata

SUPER 1300-3(i)



PERFETTO IN QUALSIASI CLASSE

Per ogni lavoro la finitrice giusta

La completa gamma di prodotti VÖGELE è considerata unica nel settore. Nella nostra gamma di finitrici i clienti trovano sempre la macchina giusta per ogni intervento stradale, sia che debbano costruire o ripristinare una strada residenziale o un'autostrada, una pista aeroportuale o un circuito automobilistico, posare in opera strati spessi o sottili con il metodo di stesa a caldo o a freddo.



VÖGELE GAMMA DI PRODOTTI

MINI CLASS

- > Larghezza di stesa fino a 3,5 m
- > Capacità di stesa fino a 300 t/h

COMPACT CLASS

- > Larghezza di stesa fino a 5 m
- > Capacità di stesa fino a 350 t/h

UNIVERSAL CLASS

- > Larghezza di stesa fino a 10 m
- > Capacità di stesa fino a 700 t/h

HIGHWAY CLASS

- > Larghezza di stesa fino a 18 m
- > Capacità di stesa fino a 1800 t/h

SPECIAL CLASS

- > SprayJet
- > InLine Pave

POWERFEEDER

- > MT 3000-3(i) Standard
- > MT 3000-3(i) Offset

PANORAMICA DELLE CARATTERISTICHE SALIENTI

Equipaggiamento perfetto

SISTEMA DI PROPULSIONE

01 Sistema di propulsione

> Sistema di propulsione potente e parco nei consumi con moderno motore diesel.

GESTIONE DEL MATERIALE

02 Carico del conglomerato

> Alimentazione ottimale grazie all'elevata capacità della tramoggia di ben 10 tonnellate.

03 "PaveDock Assistant"

> Semplifica la comunicazione durante la movimentazione del conglomerato.

IMPIEGO

04 Sistema di comando ErgoPlus 3

> Sistema di comando ErgoPlus 3 con numerose funzioni di comfort e automatiche.

05 La funzione "AutoSet Basic"

> La funzione "AutoSet Basic" rende sicure e veloci le manovre di spostamento in cantiere.

QUALITÀ

06 Dispositivo di livellazione automatica Niveltronic Plus

> Sistema perfettamente integrato e ottimizzato per la meccanica delle finitrici VÖGELE.
> Ampia scelta di sensori per la massima flessibilità in qualsiasi campo di applicazione.
> Grande facilità d'uso e di monitoraggio di tutte le funzioni del Niveltronic Plus.

STESA

07 Ampia gamma di possibili applicazioni

> Finitrice cingolata con un ampio ventaglio applicativo con larghezze di stesa fino a 5 m.

08 Banchi estensibili

> Il banco estensibile AB 340 TV garantisce risultati di stesa perfetti.





01



02



03



04



05



06

COMPATTA E POTENTE

La SUPER 1300-3(i) è una finitrice estremamente compatta che grazie alle sue dimensioni contenute si presta a una vasta gamma di applicazioni diverse, tra cui la pavimentazione di piste ciclopedonali, di strade rurali o di strade e piazze minori.

Grazie all'ampio ventaglio di larghezze di stesa, compreso fra 0,75 e 5 m, la SUPER 1300-3(i) riesce ad assolvere senza difficoltà tali compiti. Il mostro di potenza è spinto da un moderno motore diesel da 74,4 kW.

Il sistema di comando VÖGELE ErgoPlus 3 comprende tutta una serie di soluzioni ergonomiche e funzionali aggiuntive. La plancia di comando della finitrice è dotata ora di un display a colori particolarmente ampio, che consente una lettura brillante anche in presenza di cattive condizioni di luce.

Il "PaveDock Assistant" e la funzione di spostamento "AutoSet Basic" agevolano ulteriormente il lavoro con questa potente e compatta finitrice.

Il banco estensibile AB 340 TV garantisce durante la stesa un'ottima potenza di compattazione. Come tutti i banchi VÖGELE è dotato di un riscaldamento elettrico che definisce nuovi parametri di riferimento in termini di potenza e di efficienza energetica.



01 Sistema di comando ErgoPlus 3 con numerose funzioni di comfort e automatiche.
02 Finitrice cingolata con un ampio ventaglio applicativo.
03 La costruzione snella e una lunghezza totale compatta consentono di lavorare e manovrare la macchina agevolmente anche in cantieri con poco spazio.

04 Ottima visuale grazie alla configurazione della piattaforma.
05 Alimentazione ottimale grazie alla capace tramoggia di trasferimento.
06 Il banco estensibile AB 340 TV assicura valori di precompattazione elevati.

PER INTERVENTI IN SPAZI RISTRETTI

Nessun componente della SUPER 1300-3(i) sporge oltre la snella sagoma della macchina. Con le pareti della tramoggia ribaltate verso l'alto la sua larghezza base è contenuta in soli 1,85 m. Così riesce ad arrivare quasi ovunque e a passare quasi dappertutto. Nel passaggio attraverso strettoie i rulli respingenti possono essere ribaltati in alto insieme alle pareti della tramoggia.

La costruzione snella della macchina, senza bordi sporgenti, e la lunghezza totale contenuta in appena 4,95 m rendono particolarmente agevoli il lavoro e le manovre nei cantieri stretti, pur essendo capace di operare con larghezze di stesa fino a 5 m, un valore finora ineguagliato nella sua classe.



Costruzione snella

e una lunghezza totale compatta di soli 4,95 m

1,85 m di larghezza di transito

a pareti della tramoggia ripiegate verso l'alto



Bastano pochi gesti per abbassare il tettuccio fisso assieme al tubo terminale di scarico, in modo da poter movimentare la finitrice in modo rapido e semplice.



PERFETTA PER UN'INFINITÀ DI APPLICAZIONI

La combinazione di dimensioni compatte e grande potenza apre alle finitrici stradali VÖGELE della Compact Class un'ampia gamma di applicazioni differenti. Grazie alla larghezza di stesa che spazia da 0,75 a 5 m e alla grande potenza motrice installata la SUPER 1300-3(i) riesce ad assolvere senza difficoltà i compiti assegnati, tra cui la pavimentazione di piste ciclopedonali, di strade rurali o di strade e piazze minori.



- 01** Asfaltatura di piste ciclopedonali
- 02** Ripristino di strade comunali
- 03** Asfaltatura di marciapiedi ferroviari
- 04** Ripristino di strade d'accesso

I campi d'impiego qui illustrati sono tipici per le finitrici VÖGELE della Compact Class. Le foto possono ritrarre anche il modello precedente.

PIENA POTENZA E SOLUZIONI TECNICHE INTELLIGENTI

Efficiente e potente a fronte di bassi consumi

Sono tre i principali componenti che costituiscono l'unità propulsiva della SUPER 1300-3(i): un moderno motore diesel raffreddato a liquido, un accoppiatore per pompe flangiato direttamente al motore e un radiatore a masse radianti multiple di generose dimensioni.

La forza trainante del gruppo propulsore VÖGELE è il potente motore diesel. Si tratta di un quattro cilindri capace di erogare 74,4 kW a 2000 giri/min. Per molte applicazioni è però già sufficiente la modalità ECO, che fa risparmiare carburante mettendo a disposizione della SUPER 1300-3(i) ancora ben 68,7 kW di potenza. Inoltre in tal caso la macchina funziona in modo particolarmente silenzioso, con un regime motore di soli 1600 giri/min.

Il radiatore a masse radianti multiple di generose dimensioni garantisce che l'unità propulsiva possa sviluppare sempre la sua piena efficienza. Assieme all'innovativo sistema di

convogliamento dell'aria e alla ventola a velocità variabile mantiene le temperature sempre nel campo ottimale, il che contribuisce in misura determinante alla longevità del motore diesel e alla maggiore durata dell'olio idraulico. Ulteriore vantaggio: la macchina può essere impiegata senza problemi in tutte le regioni climatiche del mondo.

Tutti gli utilizzatori idraulici sono alimentati con olio idraulico direttamente dall'accoppiatore per pompe. Le pompe idrauliche e le valvole sono raggruppate in un punto e quindi perfettamente accessibili per le operazioni di manutenzione.

74,4 kW

è la potenza erogata dal motore diesel

Modalità ECO a 1600 giri/min.

abbatte i costi d'esercizio

Gestione intelligente del generatore

adeguа la potenza alla larghezza di stesa



- = radiatore dell'olio idraulico
- = refrigeratore del carburante
- = radiatore del liquido refrigerante
- = intercooler

VÖGELE > GOOD TO KNOW

Post-trattamento dei gas di scarico delle macchine "i"

Nel motore della SUPER 1300-3i, il post-trattamento dei gas di scarico viene realizzato con la marmitta catalitica ossidante (DOC), un filtro antiparticolato diesel (DPF) e un catalizzatore SCR per la riduzione catalitica selettiva. I motori delle macchine "i", quindi, soddisfano i rigorosi requisiti della norma antinquinamento Fase V europea. Per i mercati meno regolamentati è disponibile una variante senza post-trattamento dei gas di scarico. Tale variante è conforme alle normative antinquinamento Fase 3a europea e Tier EPA 3 statunitense.

CONVERSIONE EFFICIENTE DELLA POTENZA EROGATA DAL MOTORE

Grazie a trasmissioni idrostatiche indipendenti di alta qualità, le nostre finitrici sono in grado di erogare le massime prestazioni pur garantendo una grande economia d'esercizio. Grazie ai suoi cingoli, la SUPER 1300-3(i) non ha difficoltà a spingere i pesanti autocarri approvvigionatori e ad avanzare anche su fondo cedevole con ampie larghezze operative. Anche in fatto di motricità il sistema di trazione VÖGELE per le finitrici cingolate non lascia inesaudito alcun desiderio.

I sistemi idraulici dei sistemi di trazione, di convogliamento e distribuzione del materiale e dei sistemi di compattazione sono chiusi e indipendenti, in modo da raggiungere il miglior rendimento possibile.

> Il lungo sottocarro cingolato aderisce al suolo con una grande superficie di contatto per fornire la massima trazione, assicurando un avanzamento costante anche su sottofondi difficili.

> La regolazione elettronica degli azionamenti che muovono i due gruppi cingolati garantisce la costante marcia rettilinea e la precisione di guida in curva.

> Potenti motori idraulici indipendenti integrati direttamente nelle ruote motrici dei cingoli permettono la massima conversione della potenza motrice in velocità di stesa.

Trasmissioni idrauliche

direttamente nelle ruote motrici dei cingoli

Stabilità direzionale in rettilineo

grazie alle singole trasmissioni idrauliche a controllo elettronico

Sottocarro cingolato lungo

per la massima trazione



MASSIMA QUALITÀ DI STESA

grazie alla perfetta gestione del materiale

Un flusso continuo di materiale è di enorme importanza per ottenere una stesa ininterrotta e di alta qualità. Per questo, nella fase di progettazione delle nostre finitrici prestiamo particolare attenzione all'efficacia della gestione del materiale.

Le nostre attività di sviluppo sono pertanto sempre incentrate su una grande facilità d'uso e sulla massima razionalità per la squadra di stesa.

Quando nei cantieri stretti l'alimentazione è difficoltosa, la grande capacità della tramoggia della SUPER 1300-3(i) consente comunque un approvvigionamento ottimale del conglomerato al banco di stesa. Le pareti laterali della tramoggia, inclinabili idraulicamente in modo indipendente l'una dall'altra, consentono di alimentare il conglomerato in modo omogeneo anche in caso di stesa asimmetrica, nonché di evitare eventuali ostacoli laterali.

La grande tramoggia ha una capacità di 10 tonnellate, tenendo a disposizione una sufficiente quantità di materiale anche per realizzare operazioni di stesa piuttosto difficili, come per esempio quelle sotto ponti.

La paratia frontale a comando idraulico (opzionale) della tramoggia impedisce la perdita di conglomerato durante il cambio dell'autocarro e garantisce lo svuotamento completo del cassone senza necessità di lavoro manuale. I rulli respingenti, montati su traverse oscillanti, permettono anche a grandi autocarri approvvigionatori di accostarsi alla finitrice agevolmente e senza trasmetterle scossoni.



01

- 01 Le generose dimensioni del tunnel di convogliamento del materiale e le potenti trasmissioni idrostatiche indipendenti dei nastri convogliatori e delle coclee distributrici consentono di posare in opera fino a 350 t di conglomerato all'ora, ossia una capacità di stesa straordinariamente alta per questa classe di finitrici.
- 02 La velocità dei nastri convogliatori e delle coclee distributrici può essere regolata indipendentemente. Nella modalità automatica la quantità di conglomerato viene monitorata e regolata proporzionalmente, in modo da garantire un dosaggio preciso del conglomerato steso davanti al banco.
- 03 Le piastre di limitazione del tunnel sono ribaltabili e consentono di variare rapidamente la larghezza di stesa da 2,6 a 4,2 m senza la necessità di apportare modifiche alla finitrice.



02



03

Il convogliamento del conglomerato e la sua distribuzione uniforme davanti al banco sono ottimali grazie all'ampio tunnel di convogliamento del materiale, ai nastri trasportatori a regolazione proporzionale e alla grande portata della coclea distributtrice.

La regolazione continua in altezza della coclea distributtrice e le piastre di limitazione del tunnel ribaltabili di 13 cm, inoltre, consentono di spostare la finitrice in cantiere senza necessità di modifiche dispendiose in termini di tempo e di costi.



Grande tramoggia di carico del materiale

con una capacità di 10 tonnellate

Pareti della tramoggia ad ampio sbraccio

per un'alimentazione del materiale estremamente semplice

Rulli respingenti

a sospensione oscillante

VÖGELE > GOOD TO KNOW

Coclea distributtrice regolabile in altezza

La coclea distributtrice, compresi i supporti e le piastre di limitazione del tunnel, può essere regolata manualmente in altezza fino a 13 cm sull'intera larghezza di stesa. Questo assicura una distribuzione ottimale del conglomerato, anche nella stesa di strati sottili e quando lo spessore degli strati varia spesso entro una stessa sezione di cantiere. Con l'opzione AutoSet Basic, la coclea distributtrice si porta idraulicamente in assetto di trasporto con la semplice pressione di un pulsante per poi riposizionarsi all'altezza precedentemente impostata al termine dello spostamento.



13 cm

"PAVEDOCK ASSISTANT": IL SISTEMA DI COMUNICAZIONE

Sicurezza del processo di alimentazione

Il presupposto di base per una pavimentazione di alta qualità e planarità è un'alimentazione costante del materiale alla finitrice. Il "PaveDock Assistant" è l'unità di comunicazione tra il conduttore della finitrice e i camionisti. Consente di trasferire in modo particolarmente veloce e sicuro il conglomerato alla finitrice.

Gli elementi centrali del sistema di comunicazione "PaveDock Assistant" sono l'impianto semaforico installato sulla finitrice e i relativi comandi sulla plancia di comando ErgoPlus 3 della finitrice.

La finitrice è dotata di due semafori di segnalazione, fissati ai lati destro e sinistro del tettuccio. Con il loro ausilio il

conduttore della finitrice può segnalare in modo inequivocabile al conducente del camion approvvigionatore le manovre che questi deve eseguire (ad es. retromarcia, arresto o ribaltamento del cassone). La posizione alta dei due semafori garantisce una buona visibilità dei segnali per il camionista, da qualsiasi angolazione di accostamento.



VÖGELE > GOOD TO KNOW

Segnali del "PaveDock Assistant"

Grazie agli impianti semaforici fissati a destra e a sinistra del tettuccio della finitrice, l'operatore della finitrice può segnalare senza equivoci al conducente dell'autocarro approvvigionatore le manovre da fare utilizzando semplicemente i comandi del pannello di comando conducente ErgoPlus 3.



FUNZIONE DI SPOSTAMENTO "AUTOSET BASIC"

La funzione "AutoSet Basic" si rivela particolarmente utile quando bisogna spostare di frequente la macchina in un cantiere.

Basta premere una sola volta il pulsante "Execute" per portare nella posizione più alta la coclea distributrice, la paratia frontale idraulica della tramoggia e i deflettori davanti ai cingoli. Il banco di stesa viene portato in assetto di trasporto. La breve inversione del senso di marcia dei nastri trasportatori impedisce che del conglomerato cada per terra durante lo spostamento della finitrice.

Una volta spostata la macchina, basta ripremere il pulsante "Execute" per riportare tutto nella posizione di lavoro previamente memorizzata. Così passando dalla modalità di stesa a quella di trasporto non si perdono le impostazioni. Inoltre si previene efficacemente un eventuale danneggiamento della macchina.

- > Manovre di spostamento rapide e sicure della finitrice in cantiere.
- > Nessuna impostazione va persa tra stesa e spostamento.
- > Nessun danneggiamento della coclea distributrice e dei deflettori davanti ai cingoli.



Funzione di spostamento "AutoSet Basic"

Basta una sola pressione sul pulsante "Execute" per avviare la funzione di spostamento "AutoSet Basic".

- 01 Sollevamento/abbassamento del banco.
- 02 Sollevamento/abbassamento della coclea distributrice.
- 03 Breve inversione del senso di marcia dei nastri trasportatori.
- 04 Sollevamento/abbassamento dei deflettori davanti ai cingoli.
- 05 Sollevamento della paratia frontale.





SISTEMA DI COMANDO ERGOPLUS 3

Più efficienza, affidabilità e comodità

Anche la macchina migliore, dotata delle soluzioni tecniche più avanzate può mostrare tutta la sua potenza solo se è semplice e intuitiva da usare. Al tempo stesso, inoltre, dovrebbe offrire al conducente una postazione di lavoro ergonomica e sicura.

Il sistema di comando ErgoPlus 3 pone pertanto l'uomo al centro dell'attenzione. Quindi a bordo delle finitrici VÖGELE sono sempre gli utenti ad avere il pieno controllo della macchina e del progetto.

Nelle pagine seguenti vi illustreremo sulla base di immagini esemplificative le numerose funzioni del sistema di comando ErgoPlus 3. ErgoPlus 3 comprende la postazione operatore, la plancia di comando della finitrice, i pannelli di comando del banco e il sistema di livellazione Niveltronic Plus.



PANNELLO DI COMANDO CONDUCENTE ERGOPLUS 3

Pratico e intuitivo

La plancia di comando della finitrice è stata progettata all'insegna della massima praticità e razionalità. Tutte le funzioni sono riunite in gruppi logici, in modo che l'operatore possa trovare ogni funzione esattamente laddove se l'aspetta.

Nel sistema ErgoPlus 3 i pulsanti funzione possono essere individuati e azionati anche indossando dei guanti da lavoro. Appena premuto il pulsante si parte. Lo garantisce il principio "Touch and Work". La funzione desiderata viene dunque eseguita direttamente, senza bisogno di un'ulteriore conferma.



01 Convogliatori del materiale e trazione

Qui si trovano tutti i comandi relativi al nastro convogliatore e alla coclea distributrice. Inoltre in questo gruppo funzionale si trovano l'interruttore generale di marcia, il selettore della modalità operativa e il generatore di set-point della velocità di stesa.

02 Tramoggia di trasferimento e sterzata

In questo gruppo funzionale si trovano i comandi relativi alla tramoggia, alla sterzata e al motore diesel. Inoltre da qui si possono manovrare varie opzioni.

03 Funzioni del banco

Tutti i comandi relativi al banco di stesa sono raggruppati al centro della plancia di comando.

04 Display

Il display a colori dispone di un'interfaccia utente ad alto contrasto che consente una lettura brillante anche in presenza di cattive condizioni di luce. Le informazioni più importanti sono visualizzate nel primo livello di menu. Nei sottolivelli sono disponibili anche altre impostazioni per la stesa e informazioni sulla macchina.

05 Uso sicuro dei comandi negli interventi notturni

Affinché il conduttore possa manovrare la finitrice in sicurezza anche durante gli interventi notturni, all'imbrunire si accende automaticamente la retroilluminazione antiabbagliante della plancia di comando.



CONVOGLIATORI DEL MATERIALE E TRAZIONE

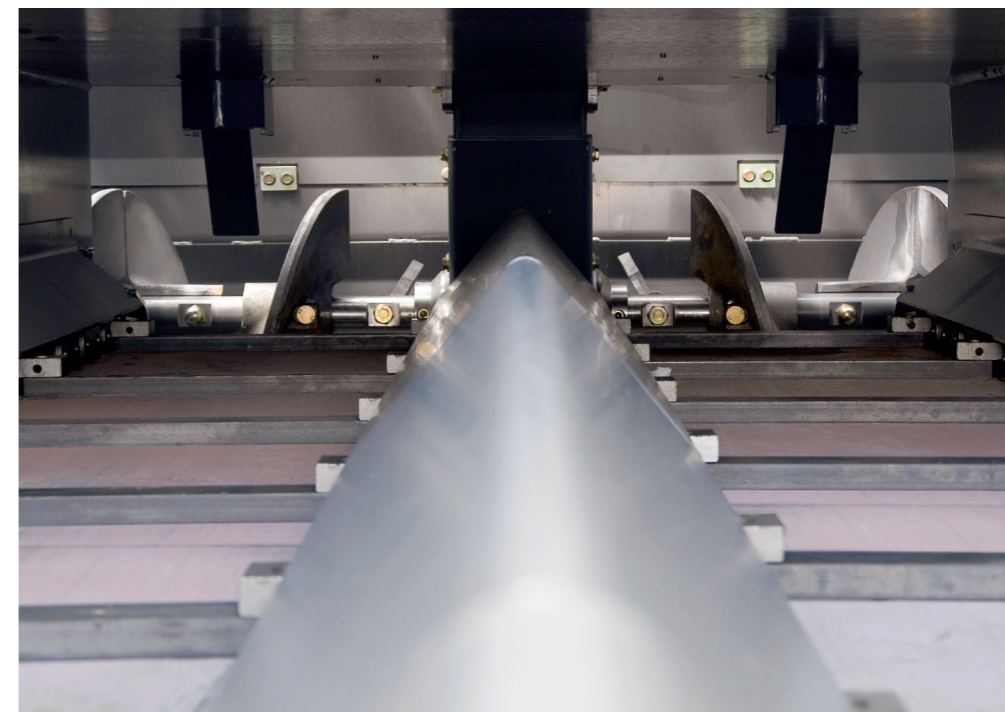
Gruppo funzionale 1

01 Selezione delle varie modalità operative

Tutte le funzioni importanti del banco e della finitrice sono attivabili direttamente sulla plancia di comando ErgoPlus 3 per mezzo di pulsanti. Basta premere uno dei due pulsanti a freccia per selezionare la modalità operativa immediatamente inferiore o superiore, nel seguente ordine: "Neutro", "Trasferimento", "Accostamento", "Stesa". Un diodo luminoso indica la modalità operativa selezionata.

02 Funzioni automatiche per trasporto e distribuzione del materiale

Queste funzioni fanno sì che, davanti al banco, venga sempre alimentata e distribuita una quantità di materiale sufficiente per la stesa. L'altezza del materiale steso davanti al banco viene definita da un sensore e mantenuta costante dalla funzione automatica dedicata. Questa funzione è attiva solo durante la stesa: non appena la finitrice si ferma, si fermerà anche il trasporto del materiale.



Il senso di marcia del nastro convogliatore può essere invertito semplicemente premendo un pulsante. L'inversione del senso di marcia del conglomerato si arresta automaticamente. Il nastro convogliatore può essere portato in funzione di regimazione termica altrettanto rapidamente.



03 Inversione del senso di marcia del nastro convogliatore

Per evitare che durante gli spostamenti della finitrice il conglomerato cada per terra ad esempio una volta giunti alla fine di un lotto di cantiere, si può invertire il senso di marcia del nastro convogliatore premendo un pulsante. Il nastro si muove di un breve tratto all'indietro e si ferma poi automaticamente.

04 Funzione di regimazione termica

La funzione di regimazione termica consente di pulire i nastri convogliatori e le coclee distributrici, nonché di portare a temperatura di regime il tamper.

01 Selezione delle varie modalità operative

02 Funzioni automatiche per trasporto e distribuzione del materiale

03 Inversione del senso di marcia del nastro convogliatore

04 Funzione di regimazione termica

TRAMOGGIA DI TRASFERIMENTO E STERZATURA

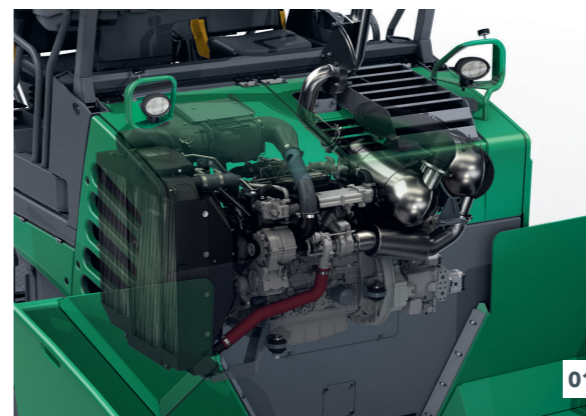
Gruppo funzionale 2

01 Selezione dei livelli di rotazione

Per il motore diesel sono previsti i tre regimi di rotazione MIN, ECO e MAX, selezionabili premendo gli appositi pulsanti a freccia. Moltissimi interventi possono essere eseguiti nella modalità ECO. Grazie al ridotto regime di rotazione del motore si ottiene una forte riduzione del livello di rumore e del consumo di gasolio.

02 "PaveDock Assistant" (opzionale)

Con l'ausilio dell'impianto semaforico "PaveDock Assistant" l'operatore della finitrice può segnalare al conducente del camion approvvigionatore le manovre che questi deve eseguire (ad es. retromarcia, arresto, ribaltamento del cassone). I segnali possono essere impostati con la massima comodità direttamente sulla plancia di comando ErgoPlus 3 della finitrice.



01 Motore diesel con diversi regimi di rotazione
02 "PaveDock Assistant" (opzionale)

03 Sterzata di precisione con microregolazione

Per operare su lunghi tratti con un raggio di curvatura costante è possibile preselezionare l'angolo di sterzata desiderato tramite la microregolazione dei pulsanti freccia. Fintanto che la funzione resta disattivata, la finitrice seguirà automaticamente la traiettoria di sterzata preimpostata senza interventi da parte del conducente.

01 Selezione dei livelli di rotazione

02 "PaveDock Assistant" (opzionale)

03 Sterzata di precisione con microregolazione



FUNZIONI DEL BANCO

Gruppo funzionale 3

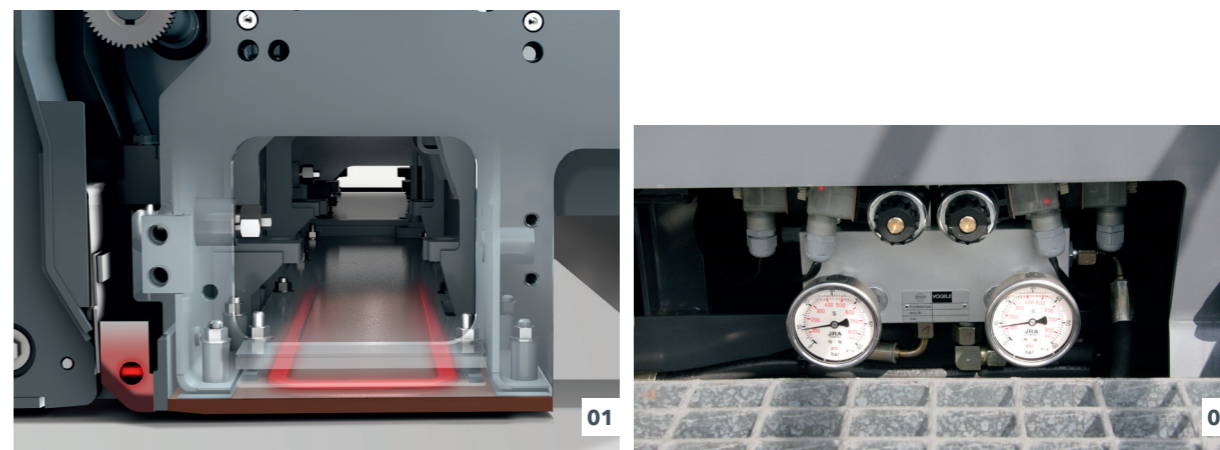
Dal pannello di comando conducente si possono effettuare tutte le impostazioni necessarie per il banco. Ad esempio, si può sollevare o abbassare il banco, fare uscire o rientrare entrambi i fianchi del banco oppure modificare l'inclinazione del banco in base alle necessità. Anche il conducente della finitrice può, quindi, accedere al banco in qualsiasi momento.

01 Riscaldamento del banco

Per ottimizzare le prestazioni di compattazione e realizzare una struttura superficiale perfetta, tutti i gruppi di compattazione vengono riscaldati sull'intera larghezza del banco. Per accendere e spegnere il riscaldamento del banco basta premere un pulsante. Per garantire il perfetto funzionamento del riscaldamento del banco, dopo l'accensione viene eseguito un controllo funzionale automatico.

02 Screed Assist (opzionale)

Questo pulsante inserisce (LED acceso) o disinserisce la funzione dello Screed Assist. La pressione di alleggerimento del banco e il bilanciamento dei pesi possono essere impostati sul display. Lo Screed Assist è attivo solo quando il banco si trova in posizione flottante.

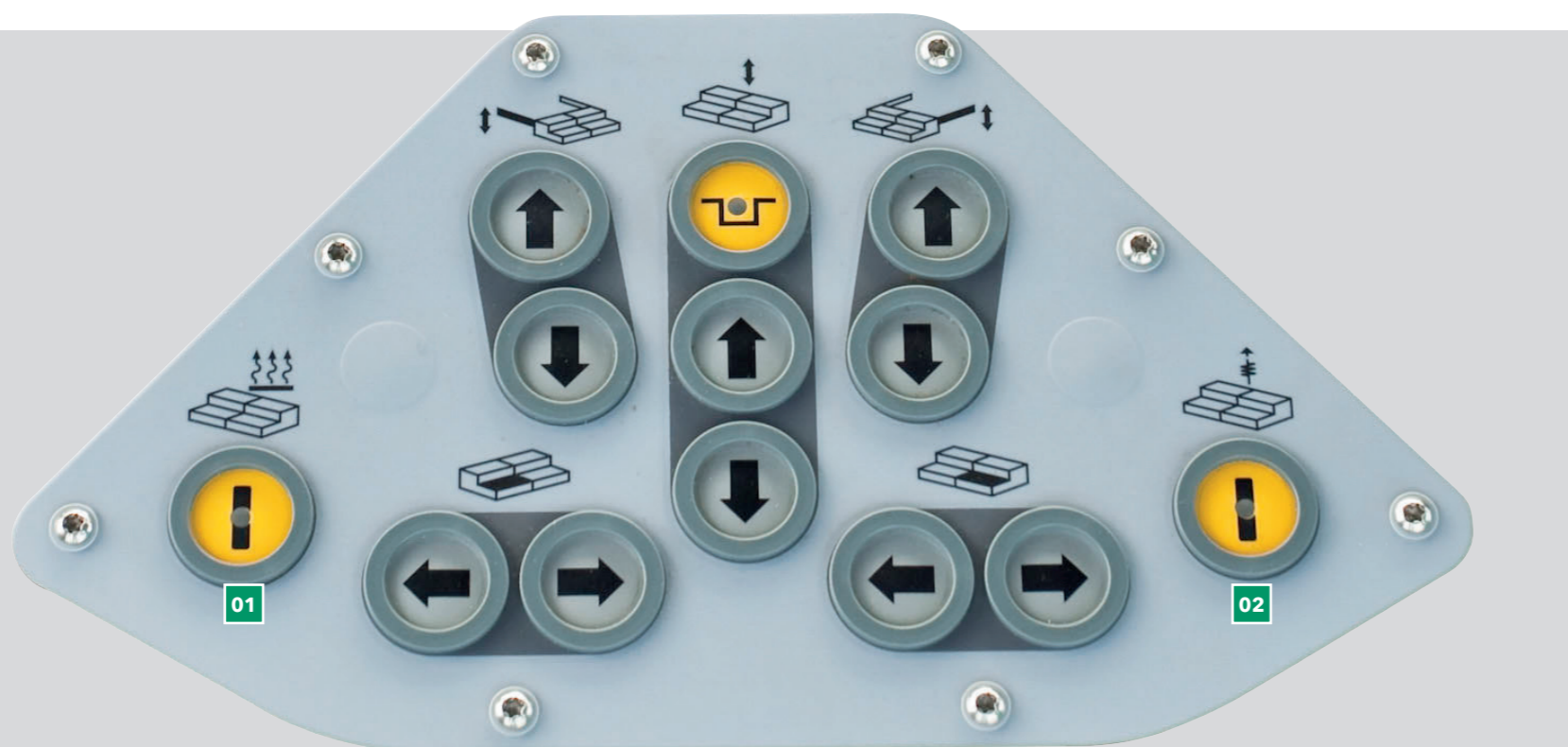


01 Le piastre rasatrici del banco vengono riscaldate uniformemente con elementi riscaldanti ad ampio raggio d'azione.

02 Con il banco in posizione flottante è possibile attivare anche la funzione Screed Assist.

01 Riscaldamento del banco

02 Screed Assist (opzionale)



IL PANNELLO DI COMANDO ERGOPLUS 3 DEL BANCO

È il banco a determinare la qualità della stesa. Perciò l'uso semplice e sicuro di tutte le funzioni del banco è un fattore decisivo per realizzare pavimentazioni stradali di qualità. Grazie a ErgoPlus 3, il banchista ha sotto controllo l'intero processo di stesa poiché tutte le funzioni sono facilmente comprensibili e disposte in modo razionale.

Le funzioni del pannello di comando del banco usate con una certa frequenza possono essere attivate con l'ausilio di pulsanti a corsa breve impermeabili. Grazie ad anelli in rilievo è possibile individuare e azionare i pulsanti funzione anche a occhi chiusi e indossando i guanti. I principali dati relativi alla finitrice e al banco possono essere richiamati e impostati anche sui pannelli di comando del banco.



01 Il display a colori ad alto contrasto assicura una leggibilità brillante anche in cattive condizioni di luce. La fanaleria a LED orientata verso il basso, inoltre, garantisce la visuale ottimale di tutti i processi che si svolgono in prossimità della paratia laterale.

02 I banchisti possono variare la larghezza operativa del banco di stesa senza alcuno sforzo grazie alla maneggevole "SmartWheel".

01 Display del pannello di comando del banco

Sui display di entrambi i pannelli di comando del banco si può monitorare e controllare sia il lato sinistro del banco che quello destro. Il banchista può variare in modo semplice e veloce vari parametri tecnici della macchina, ad esempio la velocità di rotazione dell'albero a eccentrico del tamper o la velocità del nastro convogliatore. I menu sono strutturati in maniera logica con simboli chiari e facilmente comprensibili, assicurando una gestione facile e sicura del display.

02 Ergonomica manopola per variare la larghezza del banco

Ora i banchisti possono variare senza alcuno sforzo la larghezza operativa del banco di stesa per mezzo della maneggevole "SmartWheel".

03 Variazione della monta centrale con la semplice pressione di un pulsante (opzionale)

La monta centrale può essere variata comodamente premendo gli appositi pulsanti sui pannelli di comando del banco. Premendo il pulsante "+" o "-" compare nel display il valore impostato per il profilo a schiena d'asino.

01 Display del pannello di comando del banco

02 Ergonomica manopola per variare la larghezza del banco

03 Variazione della monta centrale con la semplice pressione di un pulsante (opzionale)

SISTEMA DI LIVELLAZIONE AUTOMATICA NIVELTRONIC PLUS

Sviluppato dalla stessa JOSEPH VÖGELE AG, il dispositivo di livellazione automatica Niveltronic Plus è frutto di un'esperienza pluriennale nel campo della tecnologia di livellazione. Semplicità d'uso, precisione e affidabilità sono le sue caratteristiche che permettono di eseguire in modo impeccabile qualsiasi intervento di livellazione.

Il sistema completamente integrato è studiato appositamente per la tecnica delle finitrici VÖGELE con sistema di comando ErgoPlus 3. Tutti i relativi cablaggi e connettori sono per esempio integrati all'interno della finitrice e del banco, per cui il rischio di danneggiarli è praticamente nullo.

Naturalmente VÖGELE offre una gamma particolarmente varia e pratica di sensori, che consente d'impiegare il in

modo flessibile. VÖGELE propone il sensore giusto per ogni situazione di cantiere, che si tratti di costruire o ripristinare aree di parcheggio, rotatorie o strade statali.

I sensori possono essere cambiati in modo rapido e semplice, in quanto il Niveltronic Plus riconosce automaticamente ogni sensore collegato, il che facilita all'utente la configurazione.

Non appena si attiva il dispositivo di livellazione automatica, si ricevono informazioni sulla giusta distanza dal riferimento. La posizione corretta è raggiunta quando si accendono i due LED centrali sulla striscia LED verticale.



01



02



03

- 01 I cosiddetti crocini di livellazione visualizzati sui display a LED forniscono costantemente informazioni, ben visibili per l'operatore della finitrice, se i valori reali coincidono con i valori nominali.
- 02 Per Niveltronic Plus è disponibile una vasta gamma di tipi di sensore compatibili con le diverse possibilità di applicazione della macchina. L'offerta spazia dai sensori meccanici ai sensori a ultrasuoni senza contatto.
- 03 Con il display a schermo diviso, ciascun banchista può accedere a entrambi i lati del banco. Tramite le icone, si ottengono informazioni in qualsiasi momento, ad esempio l'altezza dei cilindri livellatori, i valori nominali e reali oppure la sensibilità impostata per i sensori di livellazione.



01

02

03

VÖGELE > GOOD TO KNOW



Sensori disponibili

Inclinometro

L'inclinometro permette di calcolare esattamente il profilo trasversale e di realizzare una stesa assolutamente perfetta. Il campo di misura è del +/-10 %.

Sensore di altezza meccanico variabile

Per la scansione del terreno, il sensore di altezza meccanico variabile può essere dotato di tastatori a pattino nelle lunghezze di 30 cm, 1 m e 2 m.

Sensore a ultrasuoni singolo

Il sensore a ultrasuoni singolo emette un fascio conico di ultrasuoni. In questo modo trasmette un piano di riferimento 1:1 senza calcolare la media. Questo sensore può essere utilizzato per la scansione del terreno o di un filo.

Sensore a ultrasuoni multiplo

Il sensore a ultrasuoni multiplo con i suoi quattro sensori è un dispositivo estremamente versatile. Calcolando una media, questo sensore è in grado di compensare perfettamente le brevi irregolarità superficiali riscontrate in un piano di riferimento.



LA POSTAZIONE OPERATORE ERGOPLUS 3

Più efficienza, affidabilità e comodità

Per poter essere sempre altamente concentrati sul lavoro, una postazione ergonomica è di importanza decisiva. Per questo VÖGELE si affida a ErgoPlus 3 anche per la postazione operatore. La postazione di comando di ErgoPlus 3 offre tantissimo spazio di stivaggio e risponde a severi requisiti di prevenzione degli infortuni.

Una straordinaria visibilità a tutto campo, inoltre, incrementa il livello di sicurezza. Dalla sua postazione di lavoro, il conducente ha tutto sotto controllo: alimentazione del materiale, convogliamento del materiale e materiale steso. Il sistema di comando ErgoPlus 3 con il suo design intelligente dimostra che una tecnica innovativa può essere controllata in modo ergonomico, efficiente, intuitivo e comodo.

01 Postazione operatore con il massimo comfort

> La comoda postazione operatore consente una visuale perfetta su tutti i punti rilevanti della finitrice, quali la tramoggia, l'indicatore di direzione e il banco. In tal modo il conducente può ad esempio controllare comodamente l'operazione di alimentazione.

02 Regolazione ottimale della seduta tramite il pannello di comando e i sedili

> La disposizione dei sedili e la configurazione ordinata e razionale della piattaforma offrono un'ottima visuale nel vano coclee, per cui l'operatore può monitorare costantemente il materiale steso davanti al banco.
> La postazione operatore è chiaramente strutturata e ordinata e offre al conducente della finitrice una postazione di lavoro professionale. Un coperchio infrangibile protegge la plancia di comando della finitrice da atti vandalici.

03 Protezione ottimale con il tettuccio rigido

> Il moderno tettuccio in vetroresina dotato di tende parasole estensibili offre all'operatore un riparo perfetto da pioggia e sole.

04 Programma di manutenzione uniformata

> Tutte le finitrici "Tratto 3" hanno un programma di manutenzione uniformata con intervalli di manutenzione identici.

05 Salita agevole e sicura

> La passerella e la comoda scaletta di salita centrale del banco consentono di accedere in modo sicuro e agevole alla postazione operatore.

06 Ergonomico pannello di comando del banco

> Il pannello può essere regolato con facilità in altezza e in posizione. Il display a colori ad alto contrasto è ben leggibile da ogni angolazione.

BANCO DI STESA AB 340

Il banco di stesa AB 340 è il rasatore perfetto per la SUPER 1300-3(i). Ha una larghezza base di 1,8 m, estensibile idraulicamente fino a 3,4 m e, nella versione TV (tamper e vibrazione) con elementi di allargamento rigidi, può essere ampliata fino a 5 m. Il sistema di guide telescopiche monotubo VÖGELE, unico nel suo genere, consente di variare la larghezza di stesa fino a 3,4 m con precisione millimetrica e senza giochi meccanici.

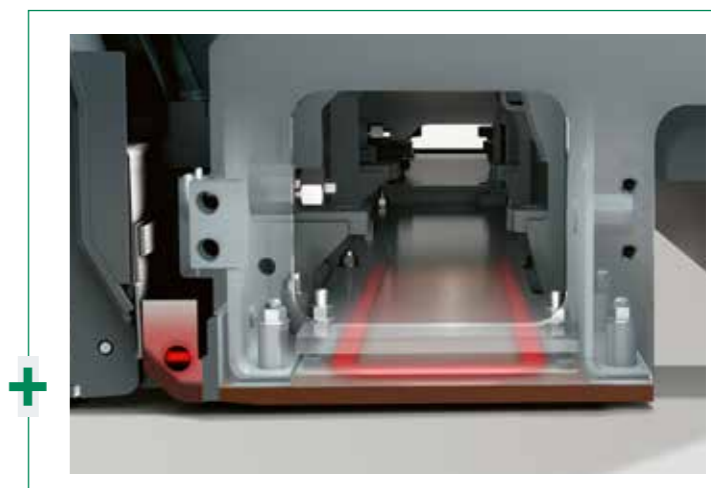
Come tutti i banchi VÖGELE, anche il modello AB 340 è munito di un potente riscaldamento elettrico. Il moderno sistema di riscaldamento porta il banco alla temperatura d'esercizio in modo rapido e omogeneo, garantendo una stesa uniforme. L'eccellente isolamento termico del banco di fondo riduce al minimo le perdite di calore, consentendo tempi di riscaldamento brevi già al regime di minimo del motore della finitrice.

Nella modalità automatica, il riscaldamento funziona a intermittenza alimentando alternativamente di energia una delle due metà del banco, riducendo in tal modo sia l'usura del motore sia il consumo di carburante.



Riscaldamento del banco innovativo

Per ottimizzare le prestazioni di compattazione e realizzare una struttura superficiale perfetta, tutti i gruppi di compattazione vengono riscaldati sull'intera larghezza del banco. Le piastre rasatrici del banco vengono riscaldate uniformemente da elementi riscaldanti ad ampio raggio d'azione. Questi sono perfettamente isolati verso l'alto, in modo che il calore agisca al 100 % laddove serve, ossia sul punto di contatto con il materiale. Le lame del tamper vengono riscaldate rapidamente e uniformemente dall'interno dalle resistenze di riscaldamento integrate. Abbinando una tecnica di comando avanzata è possibile regolare il riscaldamento in modo completamente automatico.





AB 340

Gamma delle larghezze di stesa

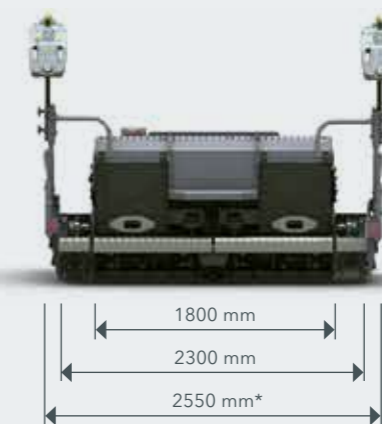
- > Larghezza del banco base variabile in continuo da 1,8 m a 3,4 m
- > Larghezza di stesa massima con elementi di allargamento:
 - > AB 340 V: 4,2 m
 - > AB 340 TV: 5 m
- > Larghezza minima di 75 cm ottenibile montando riduzioni in lamiera

Sistemi di compattazione

- > AB 340 V con vibrazione
- > AB 340 TV con tamper e vibrazione

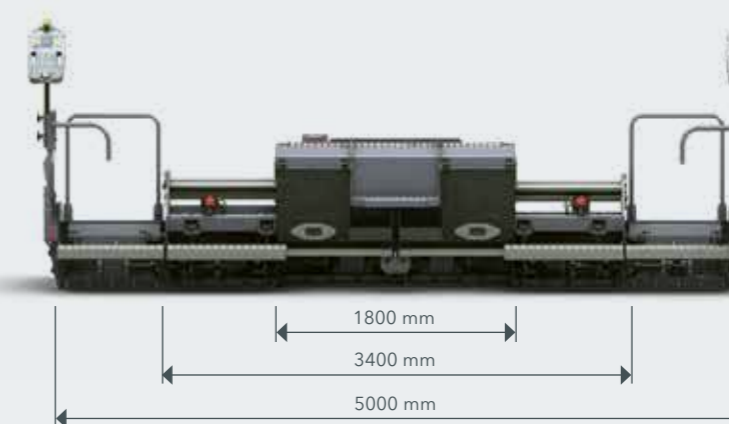


AB 340 V/TV con elementi di allargamento rigidi da 25 cm



Facile trasportabilità
*Anche con le paratie laterali e gli allargatori montati la macchina non eccede la larghezza massima di 2,55 m consentita per il trasporto.

AB 340 TV con elementi di allargamento rigidi da 80 cm



LA VOSTRA ASSISTENZA CLIENTI WIRTGEN GROUP

Un'assistenza impeccabile di cui potete fidarvi.

Per l'intero ciclo di vita della vostra macchina potete rivolgervi in tutta tranquillità alla nostra assistenza, affidabile e veloce. La nostra vasta gamma di pacchetti di assistenza copre qualsiasi tipo di applicazione.



Assistenza

Rispettiamo la nostra promessa di assistenza, con un supporto veloce e senza problemi, sia sul cantiere che presso le nostre officine professionali. La nostra squadra di assistenza vanta una formazione altamente professionale. Grazie ad attrezzature speciali, non serve molto tempo per la riparazione, la pulizia e la manutenzione. Su richiesta possiamo anche proporvi un accordo assistenza perfettamente su misura.

> www.wirtgen-group.com/service



Parti di ricambio

Con i ricambi e gli accessori originali WIRTGEN GROUP garantite l'affidabilità e l'operatività della vostra macchina in modo duraturo. I nostri esperti saranno lieti di potervi assistere per definire insieme a voi parti usurabili ottimizzate e mirate alle vostre applicazioni. I nostri ricambi sono sempre disponibili in tutto il mondo e facilissimi da ordinare.

> parts.wirtgen-group.com



Formazione

I marchi di prodotto del WIRTGEN GROUP sono specialisti nel loro settore e vantano un'esperienza applicativa decennale. Di questa vasta esperienza approfittano anche i nostri clienti. Nei nostri corsi di formazione WIRTGEN GROUP siamo orgogliosi di trasferire le nostre conoscenze anche a voi, con nozioni specifiche per gli operatori e il personale addetto alla manutenzione.

> www.wirtgen-group.com/training



Soluzioni telematiche

Al WIRTGEN GROUP, macchine da cantiere con una tecnica leader e soluzioni telematiche all'avanguardia procedono di pari passo. Grazie ad intelligenti sistemi di monitoraggio come WITOS e JD Link*, non potete solo pianificare più facilmente la manutenzione delle vostre macchine, ma anche aumentare produttività e redditività.

> www.wirtgen-group.com/telematics

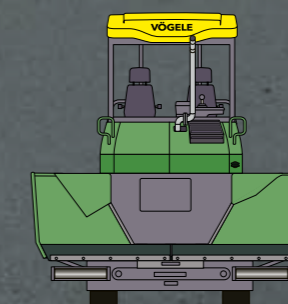
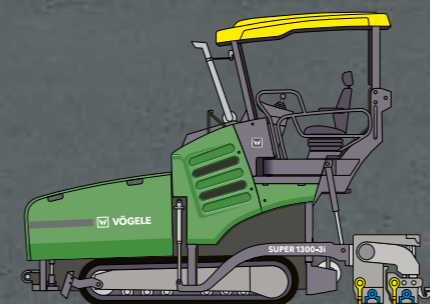
* Sia WITOS sia JD Link non sono attualmente disponibili in tutti i paesi.
Per informazioni, vi preghiamo di rivolgervi alla vostra filiale locale o al vostro rivenditore autorizzato.

SCHEDA TECNICA GENERALE

Finitrice cingolata SUPER 1300-3(i)



SCHEDA TECNICA



SUPER 1300-3(i)

> Larghezza di stesa max: 5 m

> Capacità di stesa max: 350 t/h

> Spessore di stesa: max 25 cm

> Larghezza di trasporto: 1,85 m



JOSEPH VÖGELE AG

Joseph-Vögele-Str. 1
67075 Ludwigshafen
Germany

T: +49 621 8105-0

F: +49 621 8105-461

M: marketing@voegele.info

 www.voegele.info



Per ulteriori informazioni, fare lo scan del codice.