

Technische Informationen

SUPER 1600-3(i)



Raupenfertiger SUPER 1600-3(i)

Universal Class

TECHNISCHE HIGHLIGHTS

- > Einbaubreite bis 7,50 m
- > Einbaukapazität bis 600 t/h
- > Transportbreite 2,55 m
- > Motorleistung: 115/116 kW bei 2.000 U/min

SUPER 1600-3(i) - der innovative Raupenfertiger

Der SUPER 1600-3(i) ist ein extrem wendiger und vielseitig einsetzbarer Raupenfertiger der Universal Class. Er verfügt über hoch effiziente Antriebskomponenten und arbeitet daher besonders wirtschaftlich und umweltfreundlich.

Wie gut sich modernste Technik beherrschen lässt, erfährt man mit ErgoPlus 3. Mit dem ergonomischen VÖGELE Bedienkonzept ist der Fertiger sicher und einfach zu bedienen.



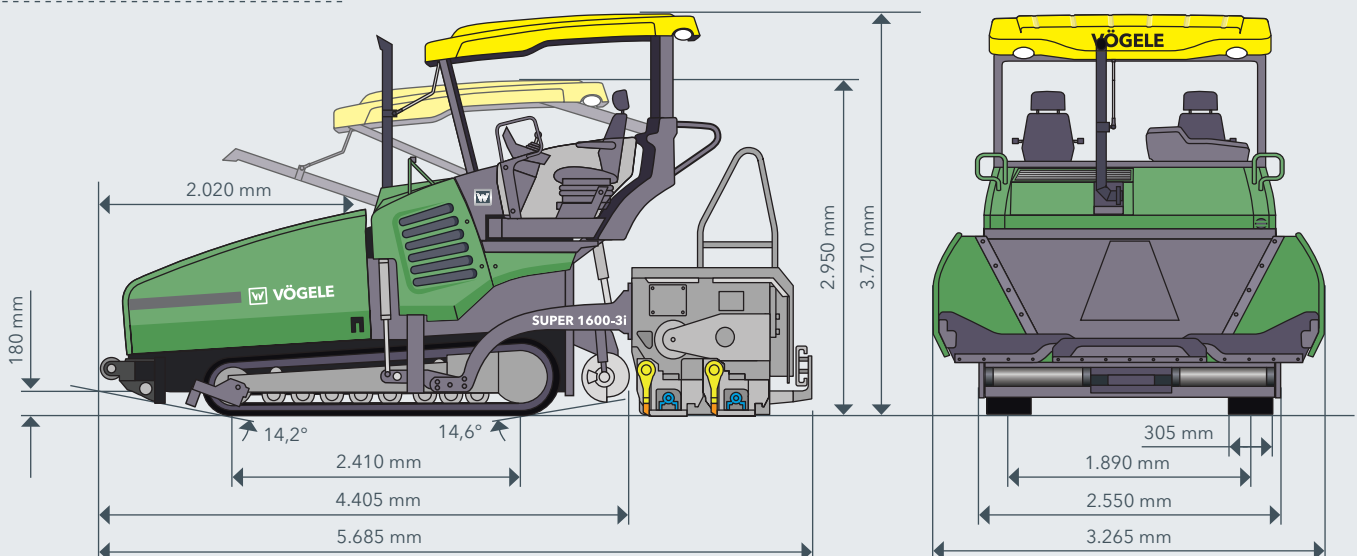
TECHNISCHE DATEN	SUPER 1600-3i	SUPER 1600-3
Antrieb		
	für EU-/EFTA-Staaten / USA / Kanada / Japan	für alle weiteren Staaten
Motor	flüssigkeitsgekühlter 4-Zylinder-Dieselmotor	
> Ausführung	Cummins	
> Hersteller	Cummins	
> Typ	B4.5-C154	QSB4.5-C155
Leistung		
> Nennleistung	115 kW bei 2.000 U/min	116 kW bei 2.000 U/min
> ECO-Stufe	109 kW bei 1.700 U/min	106 kW bei 1.700 U/min
Emissionsinformationen		
> Abgasstufe	europäische Abgasstufe V, US-Norm EPA Tier 4f	europäische Abgasstufe 3a, US-Norm EPA Tier 3
> Abgasnachbehandlung	DOC, DPF, SCR	
> Garantierter Schallleistungspegel	L _{WA} = 107 dB(A) (2000/14/EG, EN ISO 3744; EN 500-6)	
> Schalldruckpegel an den Bedienplätzen	L _{PA} ≤ 85 dB(A) (EN ISO 11201; EN 500-6)	
Kraftstofftank	220 l	
Fahrwerk		
Raupen		
> Ausführung	mit Gummiplatten	
> Bodenaufgabe	2.410 x 305 mm	
> Spannvorrichtung	Feder-Spannpaket	
> Laufrollenschmierung	lifetime	
Fahrtrieb		
> Ausführung	hydraulisch, voneinander unabhängige elektronisch geregelte Einzelantriebe	
Geschwindigkeiten		
> Einbau	bis 25 m/min, stufenlos verstellbar	
> Transport	bis 4,5 km/h, stufenlos verstellbar	
Aufnahmebehälter		
Bevorratung	13,0 t	
Breite	3.265 mm	
Einschütthöhe	615 mm (Behälterboden)	
LKW-Abdruckrollen		
> Standard	pendelnd aufgehängt	
Positionierungen	75 mm oder 150 mm längs verstellbar	
> Option	federnd gelagert (PaveDock)	

Förderaggregate		
Kratzförderer		
> Ausführung	2, mit wechselbaren Mitnehmerstäben und kurzzeitig reversibler Laufrichtung	
> Antrieb	voneinander unabhängige hydraulische Einzelantriebe	
> Laufgeschwindigkeit	bis 34 m/min, stufenlos verstellbar (manuell sowie auch automatisch)	
Verteilerschnecken		
> Ausführung	2, mit wechselbaren Flügelsegmenten und reversibler Drehrichtung	
> Durchmesser	400 mm	
> Antrieb	voneinander unabhängige hydraulische Einzelantriebe	
> Drehzahl	bis 84 U/min, stufenlos verstellbar (manuell sowie auch automatisch)	
> Höhenlage	stufenlos um 15 cm hydraulisch verstellbar, tiefste Stellung 10 cm über Boden	
Schmierung		
automatisch über elektrisch angetriebene Fett-Schmierpumpe		
Einbauböhlen	AB 500	AB 600
Grundbreite	2,55 bis 5,00 m	3,00 bis 6,00 m
Maximalbreite	6,50 m 7,50 m*	
Verdichtungsvariante	TV	
Einbaudicke	bis 30 cm	
Heizung		
> Ausführung	elektrisch über Heizstäbe	
> Energieversorgung	Drehstromgenerator	
Transportmaße und Gewichte		
Länge		
> Ausführung	Fertiger mit Einbaubohle	
> AB 500/600 TV	5,69 m	
Gewichte		
> Ausführung	Fertiger mit Einbaubohle	
> AB 500 TV	bei Einbaubreite bis 5,00 m: 18.750 kg / bei Einbaubreite bis 6,50 m: 22.400 kg	

Legende: DOC = Dieseloxydationskatalysator, DPF = Dieselpartikelfilter, SCR = Selektive katalytische Reduktion, AB = Ausziehbohle, TV = mit Tamper und Vibration

* Die Arbeitsbreiten 7,00 m und 7,50 m sind mit Zusatzausrüstung auf Anfrage erhältlich.

SEITEN- UND VORDERANSICHT



DIE HIGHLIGHTS DES SUPER 1600-3(i)

- > Raupenfertiger der Universal Class mit großem Anwendungsspektrum bei Einbaubreiten bis 7,50 m*
- > Leistungsstarkes und sparsames Antriebskonzept auch bei Volllastbetrieb und in allen Klimazonen
- > Emissionsreduktionspaket VÖGELE EcoPlus für eine signifikante Verminderung des Kraftstoffverbrauchs und der Schallemissionen
- > Optimale Beschickung durch großen Materialbehälter, gefederten Abdruckbalken PaveDock und Kommunikationssystem PaveDock Assistant
- > ErgoPlus 3 Bediensystem mit zahlreichen Komfort- und Automatikfunktionen
- > Kombinierbar mit den Ausziehbohlen AB 500 TV und AB 600 TV

AUSSTATTUNG	SUPER 1600-3i	SUPER 1600-3
> Einfaches und ergonomisches Bedienkonzept ErgoPlus 3	■	■
> Frontscheibe mit Scheibenwischern	□	□
> 2 Komfort-Fahrersitze	■	■
> 2 Beheizbare Gesundheitsfahrersitze	□	□
> LED-Lichtballon für den Nachteinsatz	□	□
> Leistungsstarker ölgekühlter Generator	■	■
> Emissionspaket VÖGELE EcoPlus	■	□
> Kommunikationssystem PaveDock Assistant	□	□
> Hydraulische Behälterfrontklappe	□	□
> Großer Aufnahmebehälter mit 13 Tonnen Volumen	■	■
> Ultraschall-Sensor für die Schneckensteuerung	□	□
> Nivellierautomatik Niveltronic Plus	□	□
> Ventilationssystem	□	□
> AutoSet Plus	□	□
> Telematiksystem WITOS FleetView	■	■
> Prozessmanagement-Lösung WITOS Paving Plus	□	□
> WITOS Paving Docu dokumentiert Fertiger- und Einbaudaten	□	□
> Flächendeckendes Asphalttemperaturmesssystem VÖGELE RoadScan	□	□

Die Liste enthält nur einen Auszug aus dem Lieferumfang.

Die Standardausstattung sowie die Optionen können je nach Vertriebsregion unterschiedlich sein.

* Die Arbeitsbreiten 7,00 m und 7,50 m sind mit Zusatzausrüstung auf Anfrage erhältlich.

■ Standardausstattung □ optional

JOSEPH VÖGELE AG

Joseph-Vögele-Str. 1
67075 Ludwigshafen
Deutschland

T: +49 621 8105-0
F: +49 621 8105-461
M: marketing@voegele.info

➤ www.voegele.info

