

Teknik bilgiler

MOBISCREEN MSC 702(i) EVO

MOBISCREEN MSC 703(i) EVO



Paletli mobil elek tesisleri

Doğal taş / doğal kayada ve geri dönüşümde kullanım

MOBISCREEN MSC EVO

Üretim serisi

ÖNE ÇIKANLAR

- > Sınıflandırma elek tesisleri
- > Mobil iki katlı elek ünitesi (MSC 702(i) EVO)/
Üç katlı elek ünitesi (MSC 703(i) EVO)
- > Elek kutusu boyutu 7 m²
- > Maksimum besleme ebadı 100 x 160 mm

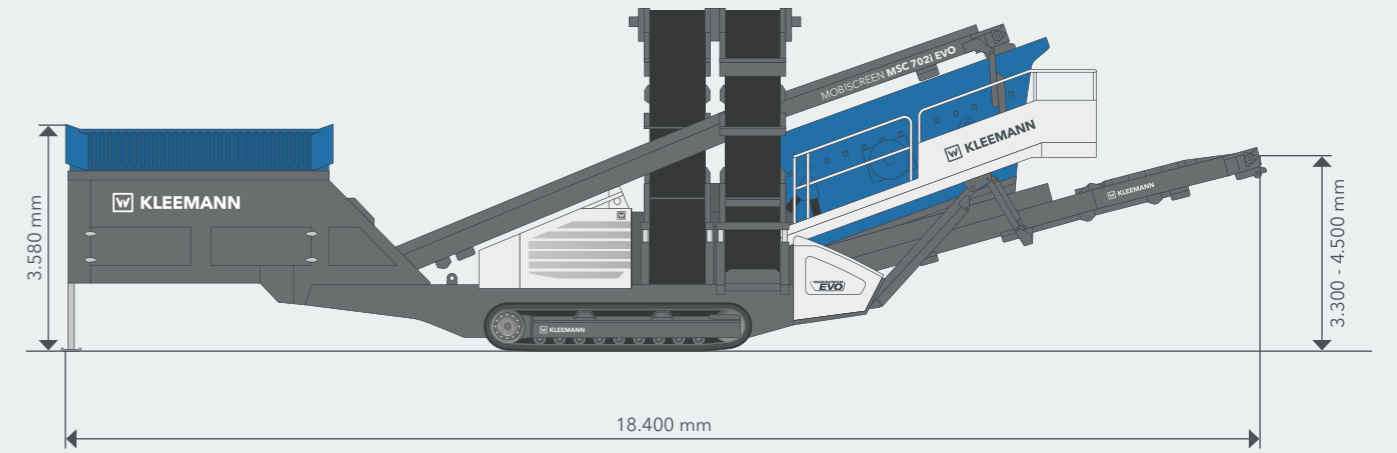
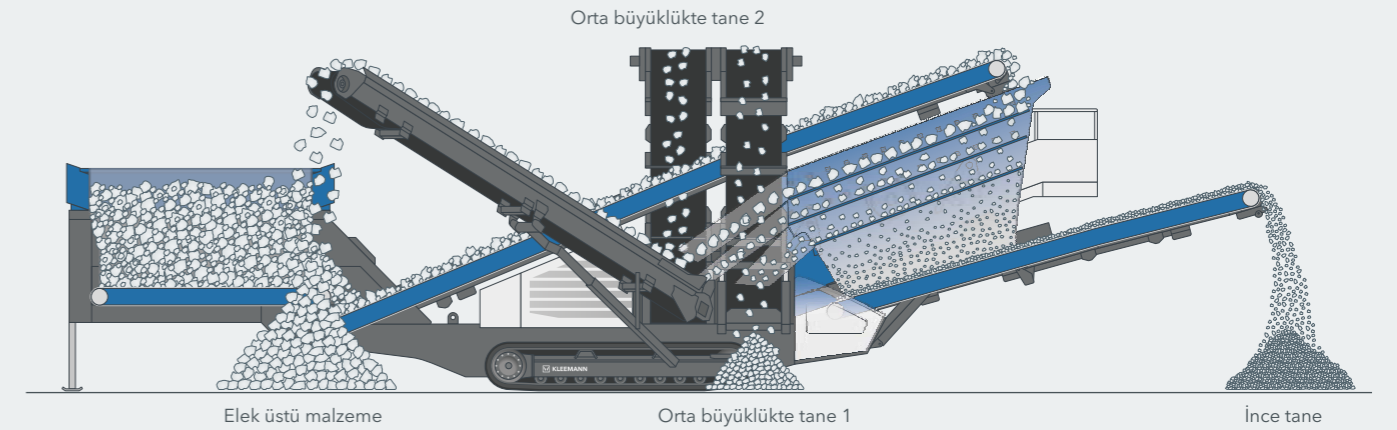
Mobil sınıflandırma elek tesisleri MOBISCREEN MSC EVO

MOBISCREEN MSC 702(i)/703(i) EVO mobil elek sistemleri 7 m²'lik bir elek kutusu ile donatılmış iki veya üç katlı sınıflandırma elekleri olarak kullanılacaktır. Kompakt taşıma boyutları, kısa kurulum süreleri ve çok sayıda ızgara platformu seçeneği sayesinde sistemler esnek bir şekilde kullanılabilir.



TEKNİK VERİLER	MSC 702(i) EVO	MSC 703(i) EVO
Besleme ünitesi		
Besleme kapasitesi maks. yaklaşık (t/s)	350	350
Besleme ebadı maks. (mm)	100 x 160 (350) ¹⁾	100 x 160 (350) ¹⁾
Besleme yüksekliği - katlanır ızgara (mm)	3.580	3.580
Hazne hacmi (m ³)	8	8
Hazne tahliye konveyörü		
Genişlik x Uzunluk (mm)	1.200 x 3.500	1.200 x 3.500
Besleme konveyörü		
Genişlik x Uzunluk (mm)	1.200 x 10.300	1.200 x 10.300
Elek ünitesi		
Tip	İki katlı sınıflandırma eleği	Üç katlı sınıflandırma eleği
Genişlik x Uzunluk (mm)	1.550 x 4.500	1.550 x 4.500
İnce tane tahliye konveyörü		
Genişlik x Uzunluk (mm)	1.200 x 6.600	1.200 x 6.600
Tahliye yüksekliği yakl. (mm)	3.300 - 4.500	3.300 - 4.500
Tahliye konveyörü alt tabla elek üstü (orta tane)		
Genişlik x Uzunluk (mm)	650 x 10.200	650 x 10.200
Tahliye yüksekliği yakl. (mm)	5.000	5.000
Tahliye konveyörü orta kanat elek üstü (orta tane)		
Genişlik x Uzunluk (mm)	-	650 x 10.200
Tahliye yüksekliği yakl. (mm)	-	5.000
Aktarım bandı		
Genişlik x Uzunluk (mm)	-	650 x 1.800
Tahliye konveyörü üst kanat elek üstü (elek üstü malzeme)		
Genişlik x Uzunluk (mm)	650 x 10.200	500 x 8.900
Tahliye yüksekliği yakl. (mm)	5.000	5.020
Tahrik grubu		
Tahrik konsepti	Dizel-Hidrolik	Dizel-Hidrolik
Agrega üreticisi seviye 3a	Deutz	Deutz
Agrega üreticisi seviye 4f, V	John Deere	John Deere
Güç ünitesinin gücü (kW)	73	73
Taşıma konumu boyutları		
Yükseklik yakl. (mm)	3.400	3.400
Uzunluk yakl. (mm)	16.525	16.525
Genişlik yakl. (mm)	3.000	3.200
Ana tesis nakliye ağırlığı - maks. donanım yakl. (kg)	30.500 - 38.000	33.500 - 41.000

¹⁾ Titreşimli ızgara ile

İŞLETİM POZİSYONU MSC 702(i) EVO**MALZEME AKIŞI MSC 703(i) EVO**

MSC 702(i) ve MSC 703(i) EVO'nun malzeme akışı, yüksek performans için tasarlanmıştır. Malzeme akışı yönünde genişleyen ve etkileyici bir kapasiteye sahip olan besleme haznesinden başlayarak. Bu şekilde malzeme, besleme hunisinden hazne tahliye konveyörü üzerinden ekstra geniş besleme bandına optimal bir dağılımla aktarılır. Bant tahliyesindeki ve elek kutusu beslemesindeki bölme plakaları sayesinde malzeme cömertçe boyutlandırılmış

elek yüzeyine eşit olarak dağıtılır ve elek alanı aşınmaya karşı korunur.

İşletim, makinede üç noktaya takılabilen sezgisel, mobil bir kontrol ünitesi kullanılarak başlatılır. Bu sayede fonksiyonlar güvenli bir mesafeden kolayca kontrol edilebilir, işletim durumları ve makine fonksiyonları sorunsuz görümlenebilir.

STANDART ÖZELLİKLER

- > İki katlı-Sınıflandırma eleği(MSC 702(i) EVO)
- > Üç katlı-Sınıflandırma eleği(MSC 703(i) EVO)
- > Hazne 8 m³
- > Katlanır ızgara, aralık genişliği 100 mm, hidrolik olarak katlanabilir (küçük uzaktan kumanda)
- > Besleme konveyörü düz bant
- > Tüm sürüş ve hareket fonksiyonlarını kontrol etmek, ayarları yapmak ve makine verilerini ve sorun giderme yardımcılarını okumak için kullanılabilen ayrılabilir, kablolu makine kumandası
- > Verimli filo ve hizmet yönetimi için WITOS FleetView telematik sistemi



Makinenin ekonomik çalışması doğru aşınma parçalarının seçimini gerektirir. KLEEMANN orijinal parçalar, kullanıcının ve makinenin gereksinimlerine en uygun şekilde uyarlanmıştır.

Uygulama bilgimiz ve uzman tavsiyemiz ile müşterilerimizi kendi bireysel uygulamaları için en uygun aşınma parçalarını bulma konusunda destekliyoruz. Ayrıntılı bilgi: parts.wirtgen-group.com

OPSİYONLAR

- > Hazne ünitesi 10 m³
- > Aşınmaya dayanıklı çelik veya kauçuk (8 ve 10 m³ için) aşınma plakası
- > Besleme malzemesini ayırmak için vibrasyonlu ızgara, aralık genişliği üst kat 100 mm, ağ boyutu alt kat 32 - 90 mm
- > Sürekli malzeme akışı için hazne ünitesinde dozaj kapağı
- > Besleme konveyörünün kayma önleyici kemeri, malzemenin geri kaymasını önler
- > Kayma koruması besleme konveyörü malzemenin geri kaymasını önler
- > Malzeme frenleri eleği, besleme malzemesinin üst katta zıplamasını önler
- > MSC 703(i) EVO'nun büyük boyutlu elek üstü konveyörü, sola veya sağa yapılandırılabilir (güçlendirme mümkün değildir)
- > Besleme konveyörü ve ince elek besleme konveyörü için bant muhafazası
- > Harici güç kaynağı - Ekonomik şebeke işletimi için, iki enerji kaynağı arasında geçiş yapılabilir: Dahili tahrik (dizel motor) veya harici güç kaynağı
- > Rölantide düşük tüketim için start-stop sistemi
- > Radyo dalgalı uzaktan kumanda: Yürüyüş dişlisi, aralık ızgara yüzeyinin otomatik katlama işlevi, hazne tahliye konveyörü açma/kapama ve ayrıca hız ayarı, acil durdurma
- > Kablolu kumandaya ek olarak katlanır ızgara eğimi için uzaktan kumanda (Uzaktan kumandalı sistem için gerekli değildir)
- > Diğer KLEEMANN tesisleriyle bağlantı için hat bağlantısı
- > Farklı gözenek genişliklerine sahip tüm katlar için geniş elek yüzeyi seçimi
- > Yapışkan malzemede kullanılmak için elek tokmakları
- > Toz indirgeme için su püskürtme sistemi
- > LED-Aydınlatması

KLEEMANN GmbH

Manfred-Wörner-Str. 160
73037 Göppingen
Almanya

T: +49 7161 206-0
F: +49 7161 206-100
M: info@kleemann.info

www.kleemann.info



KLEEMANN