

Impianti di vagliatura semoventi

**MOBISCREEN**

**MSS 502(i) | MSS 802(i) EVO**





# COMPETENZA PER TRADIZIONE

Potenti impianti di frantumazione e vagliatura.

Da circa 100 anni KLEEMANN GmbH sviluppa e realizza macchine e impianti innovativi per gli operatori professionali dell'industria della pietra naturale e del riciclaggio.

Rendimenti elevati e dettagli innovativi, facilità di manovra, massima sicurezza per l'operatore e attenzione alla sostenibilità. A questo servono gli impianti di frantumazione e vagliatura KLEEMANN.

## I PRODOTTI KLEEMANN

### MOBICAT

Frantoi a mascelle  
semoventi

### MOBIREX

Frantoi ad urto  
semoventi

### MOBICONE

Frantoi a cono  
semoventi

### MOBISCREEN

Impianti di vagliatura  
semoventi

### MOBIBELT

Nastri trasportatori  
semoventi

oltre 100 anni  
di tradizione

Membro del WIRTGEN GROUP

Associazione delle imprese operative a livello internazionale



oltre 200

filiali e rivenditori in tutto il mondo

**KLEEMANN**



# MOBISCREEN MSS 502(i) EVO | MSS 802(i) EVO

La flessibilità incontra la potenza.

**I MOBISCREEN MSS 502(i) EVO e MSS 802(i) EVO sono potenti impianti semoventi di vagliatura grossolana progettati per affrontare sfide mutevoli in diversi campi di applicazione. Grazie al loro design intelligente e alla versatilità delle possibili trasformazioni, garantiscono una portata eccellente nelle applicazioni con la pietra naturale e nel riciclaggio.**

Cambiamenti di sito e nuove applicazioni rappresentano spesso una sfida per gli impianti di vagliatura. Gli impianti di vagliatura grossolana semoventi sono preparati al meglio. La grande offerta di rivestimenti per vagli e l'agevole impostazione dei parametri di vagliatura consentono di adattare con facilità l'MSS 502(i) EVO e l'MSS 802(i) EVO alle

nuove condizioni d'impiego. Se da un materiale in entrata particolarmente grossolano si deve ottenere un prodotto finale fine, gli impianti possono essere rapidamente convertiti da tre a due pezzature finali. Inoltre si fanno apprezzare per la facilità d'uso e l'ottima ergonomia.



La flessibilità  
al centro



Facilità d'uso  
come obiettivo



Ergonomia  
al centro



**MOBISCREEN  
EVO**



# GLI HIGHLIGHT

Attrezzati alla perfezione.

## 01 Tramoggia di carico

- > Tramoggia di carico di grandi dimensioni
- > Pareti posteriori della tramoggia ripiegabili a tre altezze (MSS 802(i) EVO)

## 02 Comando

- > Sistema di comando semplice, a basso rischio di errore
- > Avvio automatico per un rapido inizio della produzione

## 03 Sistema di azionamento

- > Sistema idraulico opportunamente studiato per una trasmissione efficiente
- > Possibilità di alimentazione elettrica esterna

## 04 Vaglio

- > Cassone del vaglio a due piani con una vagliatura efficace
- > Ampio range di regolazione dell'inclinazione di vagliatura

## > Flusso di materiale

- > Conduzione del materiale ottimale per una grande portata
- > Accoppiamento linee per il concatenamento dei processi e dei sistemi di sicurezza

## > Sicurezza ed ergonomia

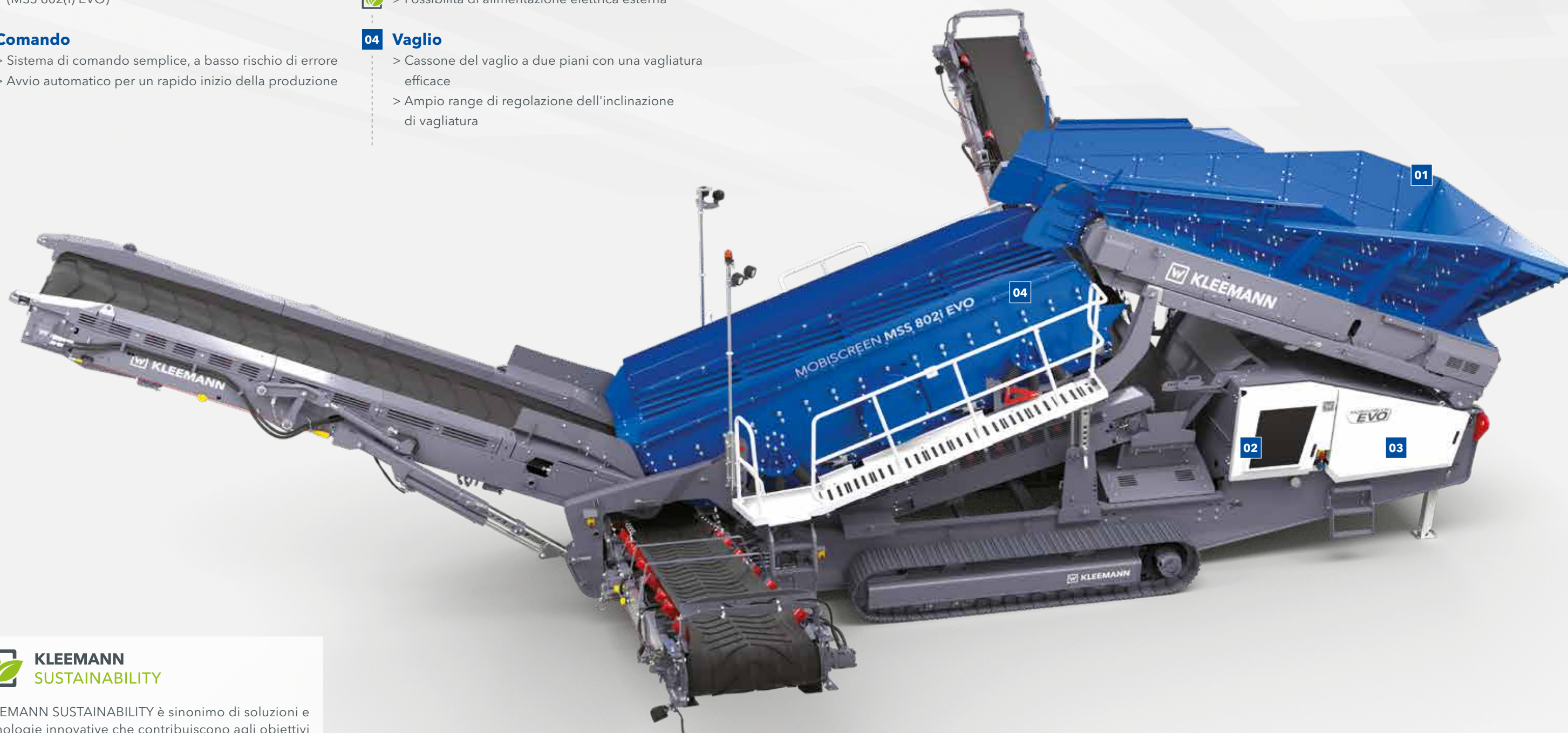
- > Assistenza rapida ed ergonomica grazie all'ottima accessibilità

## > Trasporto

- > Trasporto semplice e setup rapido

## > Soluzioni ecocompatibili

- > Abbattimento delle polveri e rumorosità ridotta
- > Basso consumo di carburante



KLEEMANN SUSTAINABILITY è sinonimo di soluzioni e tecnologie innovative che contribuiscono agli obiettivi di sostenibilità del WIRTGEN GROUP.



# TRAMOGGIA DI CARICO INTELLIGENTE

Per tempi di settaggio brevi.

**MSS 502(i)/  
MSS 802(i) EVO**

**fino a 350/500 t/h**  
Capacità d'alimentazione

**640 x 400 x 240 /  
800 x 500 x 300 mm**  
Dimensioni max. del materiale in entrata

**6,4/9,1 m<sup>3</sup>**  
Capacità della tramoggia di base



MSS 802(i) EVO

**La tramoggia di carico del MOBISCREEN EVO ha dimensioni generose ed è progettata per assicurare un flusso ottimale del materiale.**

La parete posteriore della tramoggia si può ripiegare comodamente a tre altezze nell'MSS 802(i) EVO e a due altezze nell'MSS 502(i) EVO. Così si può garantire un trasferimento ottimale del materiale anche quando l'altezza di scarico di un impianto a monte è ridotta.

Sono disponibili a richiesta sovrasponde, ripiegabili in modo indipendente, che agevolano il caricamento laterale e posteriore con un'autopala. Il pannello di controllo mobile permette di comandare da terra, in sicurezza e comodità, l'estensione e la retrazione dell'unità di alimentazione e delle sovrasponde nonché di sbloccarle e bloccarle.

#### **Struttura robusta e resistente all'usura**

Le sponde della tramoggia sono rinforzate, per assicurarne la lunga durata. Gli impianti di vagliatura grossolana sono in grado di resistere a condizioni d'impiego dure e possono trattare materiali in entrata con una lunghezza dei bordi di 400 o 500 mm\*. Le piastre antiusura in KRS (KLEEMANN Resistant Steel) possono essere sostituite singolarmente con facilità e assicurano alla tramoggia una protezione supplementare da danneggiamenti e usura.

\* Pezzatura 640 x 400 x 240 mm MSS 502(i) EVO,  
800 x 500 x 300 mm MSS 802(i) EVO

**i Per materiale in entrata particolarmente grossolano gli impianti di vagliatura possono essere dotati a richiesta di un convogliatore a piastre.**

#### **KLEEMANN > GOOD TO KNOW**

Grazie alle sovrasponde opzionali, ripiegabili comodamente su entrambi i lati mediante il pannello di controllo mobile, l'operatore dall'autopala ha una buona visibilità sulla tramoggia. Così si evita che il materiale venga scaricato fuori della tramoggia.





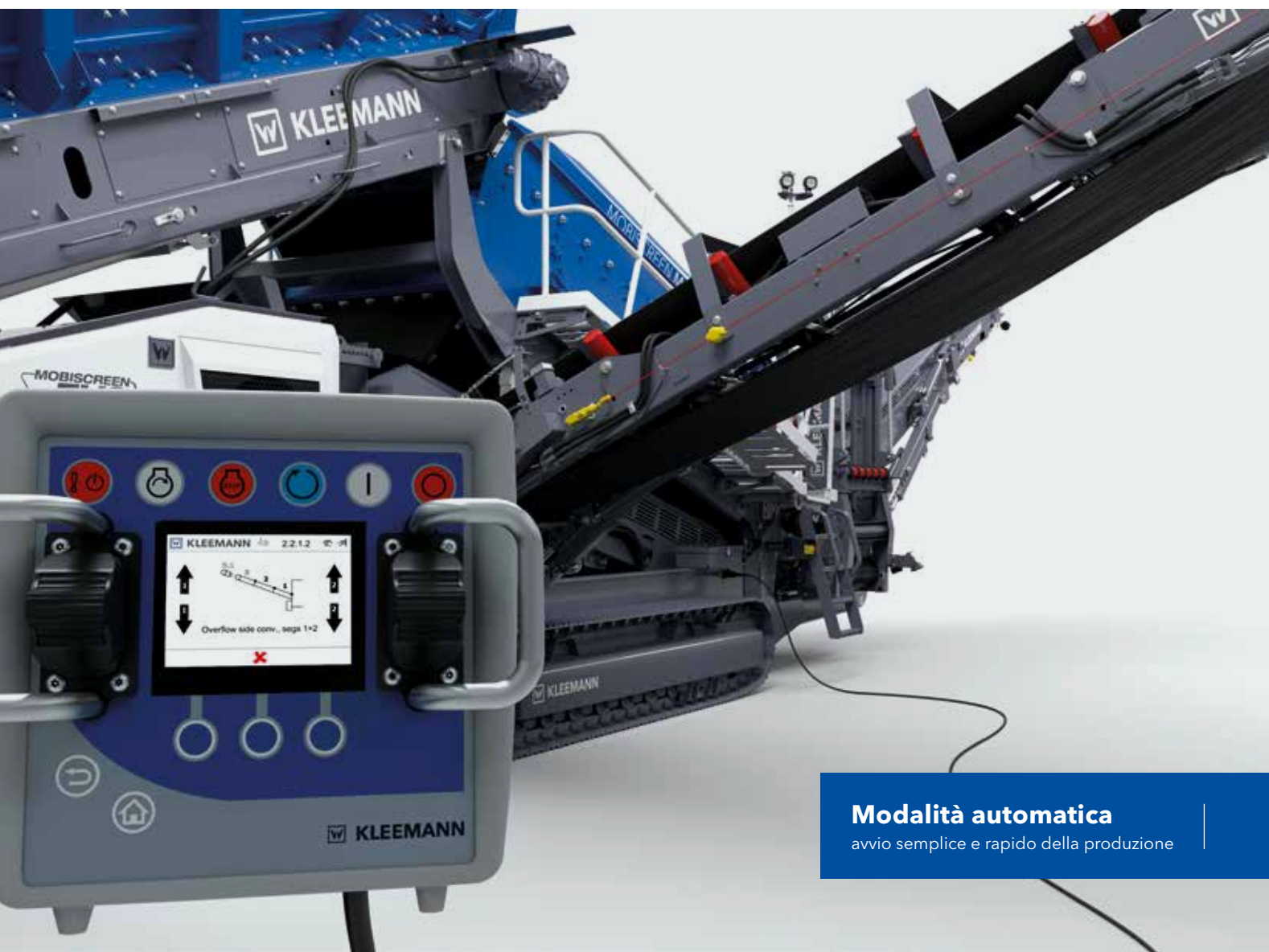
# SISTEMA INTUITIVO DI COMANDI

Facile da manovrare.

**I moderni impianti di vagliatura devono soddisfare requisiti sempre crescenti, quindi è inevitabile che la loro complessità aumenti. Al tempo stesso, la tecnica deve essere sicura, di facile comprensione e non richiedere lunghi addestramenti. Sono esattamente questi i punti di forza dell'intuitivo sistema di comando degli impianti MOBISCREEN.**

Grazie ai comandi comodi e facili del pannello di controllo mobile, gli impianti di vagliatura grossolana si manovrano in modo semplice e intuitivo. I comandi sono contrassegnati

da simboli di facile interpretazione, che riducono il rischio di errori e semplificano il lavoro.



## I componenti hardware

Il pannello di controllo mobile può essere collegato via cavo su entrambi i lati degli impianti. Ciò permette di osservare tutte le funzioni da eseguire da una certa distanza, garantendo un'elevata sicurezza sul lavoro. Inoltre gli stati della macchina, come il consumo di carburante o anche gli eventuali guasti, sono sempre sotto gli occhi.

Per una gestione ancora più comoda delle funzioni di movimentazione e del nastro di scarico della tramoggia, inoltre, è disponibile un radiocomando.

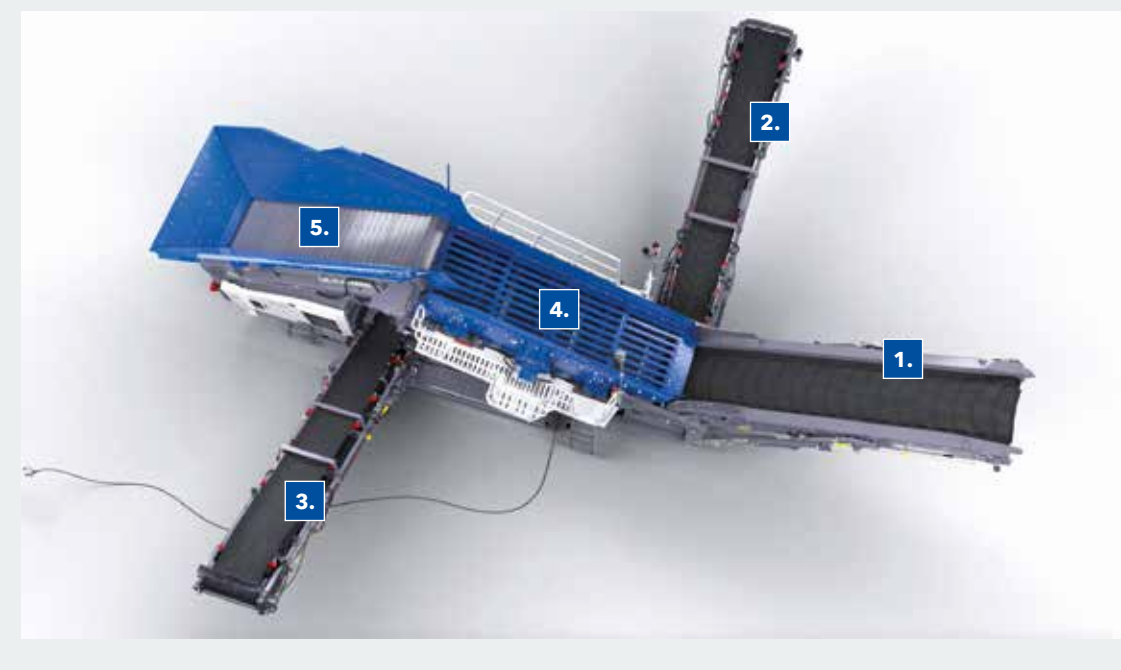


MSS 502(i) EVO

## KLEEMANN > GOOD TO KNOW

### Modalità automatica per un rapido avvio della produzione

Un altro vantaggio degli impianti di vagliatura grossolana è la modalità automatica. Una volta effettuata l'accensione del motore diesel, l'impianto viene avviato semplicemente premendo un pulsante e tutti i meccanismi e i nastri si mettono in moto automaticamente, l'uno dopo l'altro. Così viene assicurata la corretta sequenza di avvio e l'impianto entra subito in produzione. Sbagliare comando è praticamente impossibile!



### Modalità automatica

avvio semplice e rapido della produzione

### Pannello di controllo mobile, con cavo

collegabile su entrambi i lati

### Radiocomando

Comando delle funzioni di movimentazione e del nastro di scarico della tramoggia



# SISTEMA DI AZIONAMENTO POTENTE

Per una trasmissione di potenza efficiente.

**Gli impianti MOBISCREEN MSS EVO si avvalgono di un sistema idraulico ben concepito, che assicura una trasmissione di forza efficiente.**

Gli impianti MSS EVO convincono per il loro potente sistema di trasmissione diesel idraulico e i ridotti costi di gestione. Tutti i componenti che richiedono manutenzione sono ben accessibili. Gli intervalli di manutenzione per la sostituzione dell'olio motore e dei filtri sono molto lunghi. Il rifornimento

degli impianti è possibile comodamente su entrambi i lati, nel caso in cui un lato fosse inagibile a causa di un cumulo. Inoltre le macchine sono relativamente silenziose, aspetto vantaggioso per gli operatori e l'ambiente.

**Diesel-idraulico**  
Sistema di azionamento

**73 - 77/94 - 98 kW**  
Potenza motrice MSS 502(i)/MSS 802(i) EVO

**Modalità elettrica**  
mediante alimentazione esterna



## Sistema di azionamento efficiente

La ventola termoregolata assicura un notevole calo delle emissioni acustiche nonché una riduzione del consumo di gasolio e della polvere nel vano motore.

Grazie all'azionamento elettroidraulico Dual-Power, è possibile un funzionamento in modalità elettrica mediante alimentazione esterna. Così si può lavorare a emissioni zero, quindi in modo più rispettoso dell'ambiente e con costi di esercizio ancora più bassi.

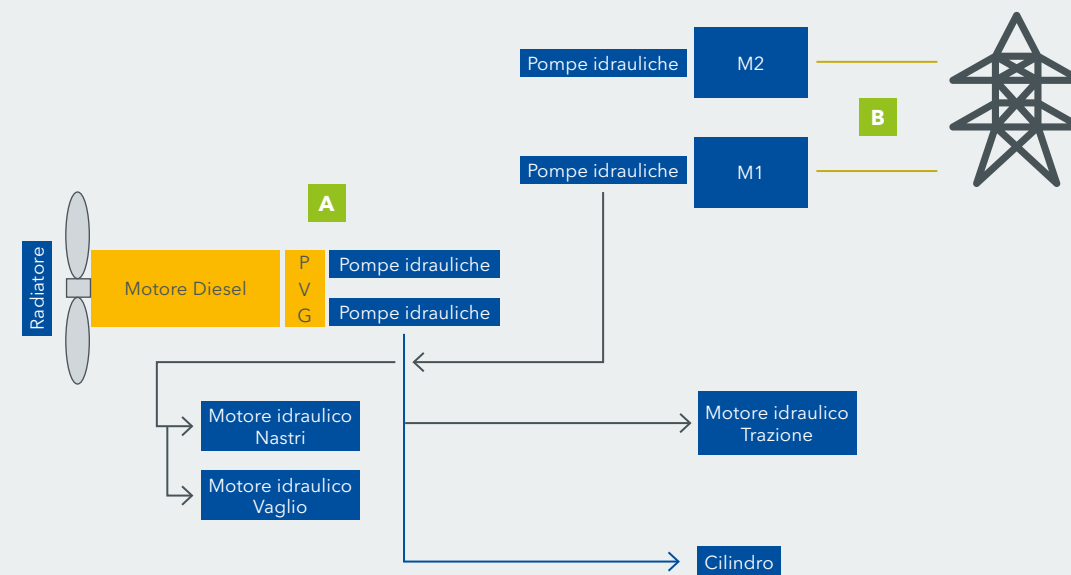


MSS 502(i) EVO

## KLEEMANN SUSTAINABILITY

> Azionamento tramite motore diesel **A**

> Azionamento tramite fonte di corrente esterna **B**





# VAGLIATURA EFFICACE

Per ottimi risultati.

**Il cassone del vaglio degli impianti MOBISCREEN MSS EVO è progettato con superfici di vagliatura di dimensioni generose per elevate prestazioni.**

L'ampia scelta di rivestimenti per il vaglio, come lamiere forate, alimentatori a grizzly, vagli a barrotti e reti metalliche, permette una grande flessibilità nelle applicazioni. L'equipaggiamento del cassone può essere adattato

perfettamente alle esigenze, soprattutto grazie alla possibilità di configurare singolarmente ogni segmento. Una buona accessibilità da tutti i lati e il sistema di serraggio rapido con cunei facilitano la sostituzione dei rivestimenti del vaglio.

**5,4 m<sup>2</sup>**  
Superficie di vagliatura  
MSS 502(i) EVO

**7,5 m<sup>2</sup>**  
Superficie di vagliatura  
MSS 802(i) EVO

**15,4 - 20°**  
Range di regolazione dell'inclinazione

 **Grande scelta**  
di rivestimenti dei vagli



MSS 802(i) EVO

## Efficienza di vagliatura in caso di materiale grossolano

Quando si devono affrontare materiali grossolano, è possibile montare i freni per materiale (disponibili a richiesta) e/o la cortina di catene in due posizioni del cassone del vaglio. Ciò consente all'operatore una maggiore flessibilità nell'adattamento del piano superiore.

Il freno per materiale nella posizione superiore prolunga soprattutto la permanenza del materiale sul vaglio, con conseguente miglioramento del rendimento. La posizione

inferiore assicura che il materiale più grossolano venga frenato prima di essere trasferito al nastro di scarico principale. Ciò consente di evitare danni.

## Adattamento dell'inclinazione, aumento del rendimento

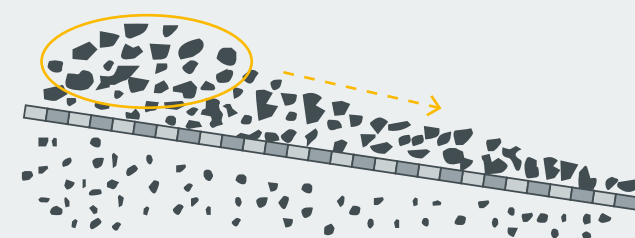
L'ampio range di regolazione di 15,4 - 20° per l'angolazione del cassone è un ulteriore vantaggio: Gli impianti possono essere adattati al meglio al materiale in entrata. Ciò ottimizza la vagliatura e assicura un prodotto di qualità elevata.

## KLEEMANN > CONOSCENZA DEI PROCESSI

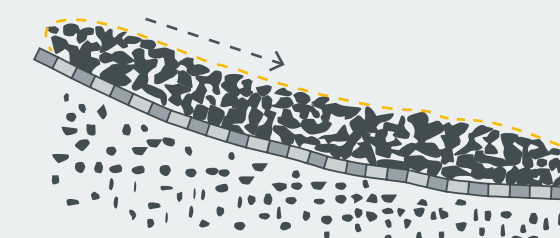
### Vagliatura efficiente nel piano inferiore

Il piano inferiore dei due impianti ha un profilo definito 'a banana'. Ciò significa maggiore efficienza di vagliatura nel piano inferiore grazie all'inclinazione decrescente dei segmenti nella direzione di flusso. Grazie all'inclinazione molto pronunciata del lato di carico, si ottengono un'alta velocità di scorrimento e una rapida distribuzione del materiale sul piano di vagliatura. Sul lato scarico l'inclinazione è minore, quindi il materiale rimane più a lungo sul vaglio e così la qualità del prodotto finale aumenta.

#### Profilo di vagliatura rettilineo



#### Profilo 'a banana'





# FLUSSO OTTIMIZZATO DEL MATERIALE

Per una portata elevata.

**Il flusso di materiale degli impianti MSS EVO è progettato in modo ottimale per assicurare una portata complessiva maggiore e una durata utile più lunga grazie alla minore usura.**

Dalla grande tramoggia di carico al trasferimento del materiale sul piano di vagliatura, fino ai nastri di scarico: tutto il processo del flusso di materiale è organizzato in modo perfetto e senza strozzature.

Nell'MSS 802(i) EVO le altezze dei nastri di scarico possono essere aumentate utilizzando la versione lunga (opzione) del nastro di scarico principale, largo 1.400 mm, e/o i nastri di scarico laterali telescopici, con conseguente aumento del volume dei cumuli e quindi anche degli intervalli di tempo per lo sgombero dei cumuli. Inoltre si riducono l'impiego di autopale e i relativi costi.

La regolazione flessibile delle altezze di scarico di tutti i nastri permette di adattare in modo ottimale il trasferimento del materiale vagliato a un frantoio a valle.

La velocità di tutti i nastri trasportatori si regola in modo continuo, quindi preciso. Un separatore magnetico (solo MSS 802(i) EVO) e i tamburi magnetici proteggono il frantoio a valle e migliorano la qualità del materiale.

## Accoppiamento linee per l'interconnessione dei processi e dei sistemi di sicurezza

Per ottenere un flusso di materiale privo di attrito su più fasi di frantumazione e vagliatura, le macchine possono essere dotate dell'opzione di accoppiamento linee. L'accoppiamento linee per l'interconnessione dei processi e dei sistemi di sicurezza è possibile per tutti gli impianti KLEEMANN delle serie EVO e PRO. Per una flessibilità applicativa ancora maggiore, la sonda cumulo necessaria per l'abbinamento dei processi può essere collocata su un qualsiasi nastro di scarico degli impianti.

## KLEEMANN > CONOSCENZA DEI PROCESSI

### Conversione da 3 a 2 pezzature finali

Un ulteriore elemento di flessibilità dell'MSS 502(i) EVO e dell'MSS 802(i) EVO è la possibilità di convertire la produzione da 3 a 2 pezzature finali. Questa trasformazione di regola è necessaria quando

- > viene caricato più materiale di quanto un piano di vagliatura possa effettivamente trattare
- > viene separata una frazione fine da materiale in entrata relativamente grossolano e il vaglio ad arpa, ad esempio, deve essere protetto dal materiale più grosso in caduta.



**i** L'MSS 802(i) EVO può azionare un nastro da cumulo mediante un attacco idraulico supplementare (equipaggiamento opzionale).



**1.200 / 1.400 mm**

nastro di scarico principale largo  
MSS 502(i)/MSS 802(i) EVO

**Conversione**

da 3 a 2 pezzature finali

**Regolazione in modo continuo**

Velocità del nastro e altezza di scarico



# SICUREZZA ED ERGONOMIA

Per un elevato comfort operativo.

**Una macchina deve funzionare in modo semplice e sicuro, ma per l'operatore è anche importante poter eseguire la manutenzione senza difficoltà.**

Per un funzionamento regolare, comandi semplici e una manutenzione rapida, tutti i componenti degli impianti di vagliatura grossolana sono facilmente accessibili.

Così le macchine sono dotate di piattaforme di dimensioni adeguate, che consentono di sostituire i rivestimenti dei vagli ed eseguire altri interventi di manutenzione in piena sicurezza.

Per la sostituzione ergonomica dei rivestimenti nel piano inferiore il cassone degli impianti MSS EVO può essere portato in posizione orizzontale.

Pulizia semplice e rapida del nastro di scarico sottovaglio della tramoggia grazie allo scivolo estraibile.

**Equipaggiamenti a richiesta aumentano il comfort operativo**

Gli impianti di base dispongono già di una illuminazione a LED conforme alle norme, ma sono disponibili luci supplementari opzionali per un'illuminazione ancora migliore del flusso di materiale e dei punti di trasferimento. Il rifornimento delle macchine è semplice e possibile da entrambi i lati. A richiesta, è anche possibile l'utilizzo di una pompa e relativi tubi flessibili.

**La sicurezza è fondamentale**

Anche per quanto concerne la sicurezza, gli impianti MSS EVO sono attrezzati in modo ottimale. Tutti i cilindri rilevanti per il funzionamento e la sicurezza sono dotati di valvole di abbassamento/frenatura. Persino in caso di danneggiamento di una tubazione idraulica il cilindro interessato rimane in posizione, a protezione dell'operatore e della macchina. La possibilità di controllare gli impianti mediante il pannello di controllo mobile, e quindi da una distanza sicura e con la migliore visibilità possibile, aumenta la sicurezza nel cantiere.



● Illuminazione standard + Illuminazione supplementare

**Illuminazione standard**

L'illuminazione standard comprende l'illuminazione della piattaforma operatore, del percorso, delle scalette e delle piattaforme di lavoro.

**Illuminazione supplementare**

L'illuminazione supplementare comprende fari per un'illuminazione più ampia del flusso di materiale e dei punti di trasferimento nonché un faro da lavoro portatile.





## TRASPORTO SEMPLICE

Rapidamente sul posto.

**Gli impianti MSS EVO sono estremamente versatili e, grazie alle loro dimensioni compatte, sono facili da trasportare.**

I nastri laterali vengono ribaltati con un comando idraulico e rimangono sulla macchina durante il trasporto. Il setup si esegue facilmente dal pannello di controllo mobile, a distanza di sicurezza e con una buona visibilità sul meccanismo da comandare.

La regolazione continua della velocità dei cingoli permette un caricamento preciso e sicuro sull'autocarro a pianale ribassato così come un posizionamento esatto nel sito d'impiego.



## SOLUZIONI ECOCOMPATIBILI

Per un futuro verde.



**KLEEMANN**  
SUSTAINABILITY

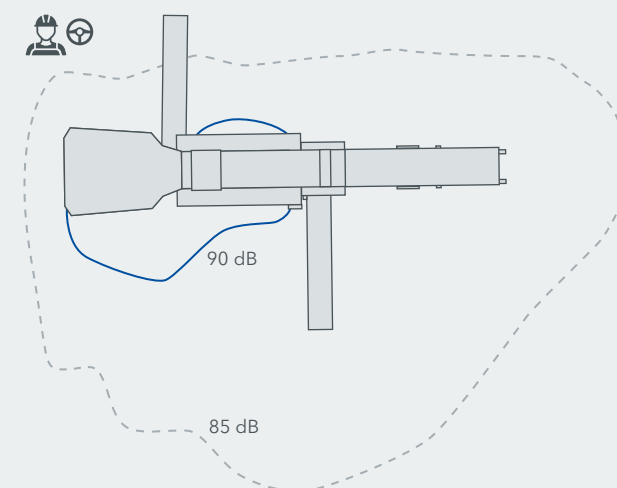
**Gli impianti di vagliatura grossolana sono dotati di equipaggiamenti innovativi ed eco-compatibili.**

Gli impianti MSS EVO dispongono di una ventola termoregolata. Ciò riduce la rumorosità e il consumo di gasolio. Il numero di giri della ventola, inferiore alla media, riduce la penetrazione di polvere nel gruppo motore. Inoltre la possibilità di un funzionamento in modalità elettrica grazie all'alimentazione esterna (equip. opzionale) consente di lavorare a emissioni zero con minori costi di esercizio.

Su richiesta è disponibile una pompa idrica elettrica per l'approvvigionamento autonomo del sistema di nebulizzazione preinstallato.

**KLEEMANN > GOOD TO KNOW**

Grazie alla ventola termoregolata, gli impianti di vagliatura grossolana sono molto silenziosi e ciò rende il lavoro in prossimità della macchina più gradevole e meno stancante.





# IL SUPPORTO AL CLIENTE DI WIRTGEN GROUP

Il servizio di assistenza su cui potete sempre contare.

Affidatevi al nostro supporto rapido e affidabile per l'intero ciclo di vita della vostra macchina. La nostra vasta gamma di servizi offre le soluzioni giuste per ogni vostra sfida.



## Servizio

Forniamo i nostri servizi offrendo assistenza in modo semplice e veloce, sia in cantiere sia nelle nostre officine professionali. Il nostro team di assistenza è formato da esperti. Grazie a strumenti speciali, la riparazione, l'assistenza e la manutenzione vengono portate a termine rapidamente. Su richiesta, offriamo contratti di assistenza studiati su misura per le vostre esigenze.

> [www.wirtgen-group.com/service](http://www.wirtgen-group.com/service)



## Ricambi

Con i ricambi originali e gli accessori WIRTGEN GROUP potete assicurare in modo duraturo l'elevata affidabilità e disponibilità delle vostre macchine. I nostri esperti sono a vostra disposizione anche per una consulenza su soluzioni per componenti soggetti a usura ottimizzate per ogni applicazione. I nostri componenti sono sempre disponibili in tutto il mondo e sono facili da ordinare.

> [parts.wirtgen-group.com](http://parts.wirtgen-group.com)



## Formazione

I marchi di WIRTGEN GROUP sono specialisti nei rispettivi settori e vantano decenni di esperienza maturata sul campo. Di questa professionalità beneficiano anche i nostri clienti. I corsi di formazione WIRTGEN GROUP sono studiati per trasmettervi le nostre conoscenze in modo mirato per operatori e personale dell'assistenza.

> [www.wirtgen-group.com/training](http://www.wirtgen-group.com/training)



## Soluzioni telematiche

Presso WIRTGEN GROUP, le macchine edili tecnologicamente all'avanguardia e le soluzioni telematiche sofisticate vanno di pari passo. L'Operations Center\* - la piattaforma per le soluzioni digitali destinate all'ottimizzazione di processi, macchine e assistenza - non solo semplifica la pianificazione della manutenzione delle vostre macchine, ma aumenta anche la produttività e la redditività.

> [www.wirtgen-group.com/telematics](http://www.wirtgen-group.com/telematics)

\* John Deere Operations Center™ (in precedenza WITOS) non è attualmente disponibile in tutti i Paesi. Per informazioni in merito, contattate la vostra filiale o il vostro rivenditore.



# TECNICA DI VAGLIATURA

I rivestimenti giusti per risultati ottimali.

Ogni giorno i rivestimenti dei vagli sono messi a dura prova. Per assicurare una vagliatura costante e affidabile del materiale, i rivestimenti dei vagli GRADE originali KLEEMANN devono soddisfare requisiti di qualità particolarmente severi.

Numerosi sono i fattori che determinano il risultato della vagliatura. I principali sono la forma della grana, il tasso di umidità e la quantità di materiale in ingresso. Per gli impianti di vagliatura grossolana KLEEMANN, con GRADE è disponibile

un'ampia scelta di rivestimenti per il piano superiore e inferiore, che possono essere montati in base all'applicazione e al risultato finale desiderato. I singoli segmenti dei vagli possono essere configurati liberamente. Questa è vera flessibilità!

## 01 Vaglio a barrotti FS-GRADE

- > Da impiegare quanto la separazione è più difficile, come nel caso di terreni argillosi umidi e viscosi
- > Separazione di materiale in lastre e sovradimensionato

## 02 Alimentatore a grizzly SG-GRADE

- > Da impiegare preferibilmente per il trattamento della pietra naturale, quando il materiale in entrata è molto grossolano, coesivo e bagnato
- > Separazione di materiale in lastre e sovradimensionato

## 03 Lamiera forata PP-GRADE

- > Usata frequentemente per il trattamento della ghiaia e della pietra naturale così come per il riciclaggio, soprattutto per materiali grossolani e/o abrasivi, per una selezione accurata

## 04 Rete metallica - Maglia quadrata / maglia rettangolare QM-GRADE

- > Per la vagliatura di materiale di pezzatura da fine a media
- > Con filo metallico di qualità e diametri differenti (diametro maggiore = durata utile maggiore, diametro minore = maggiore portata)

## 05 Vaglio ad arpa

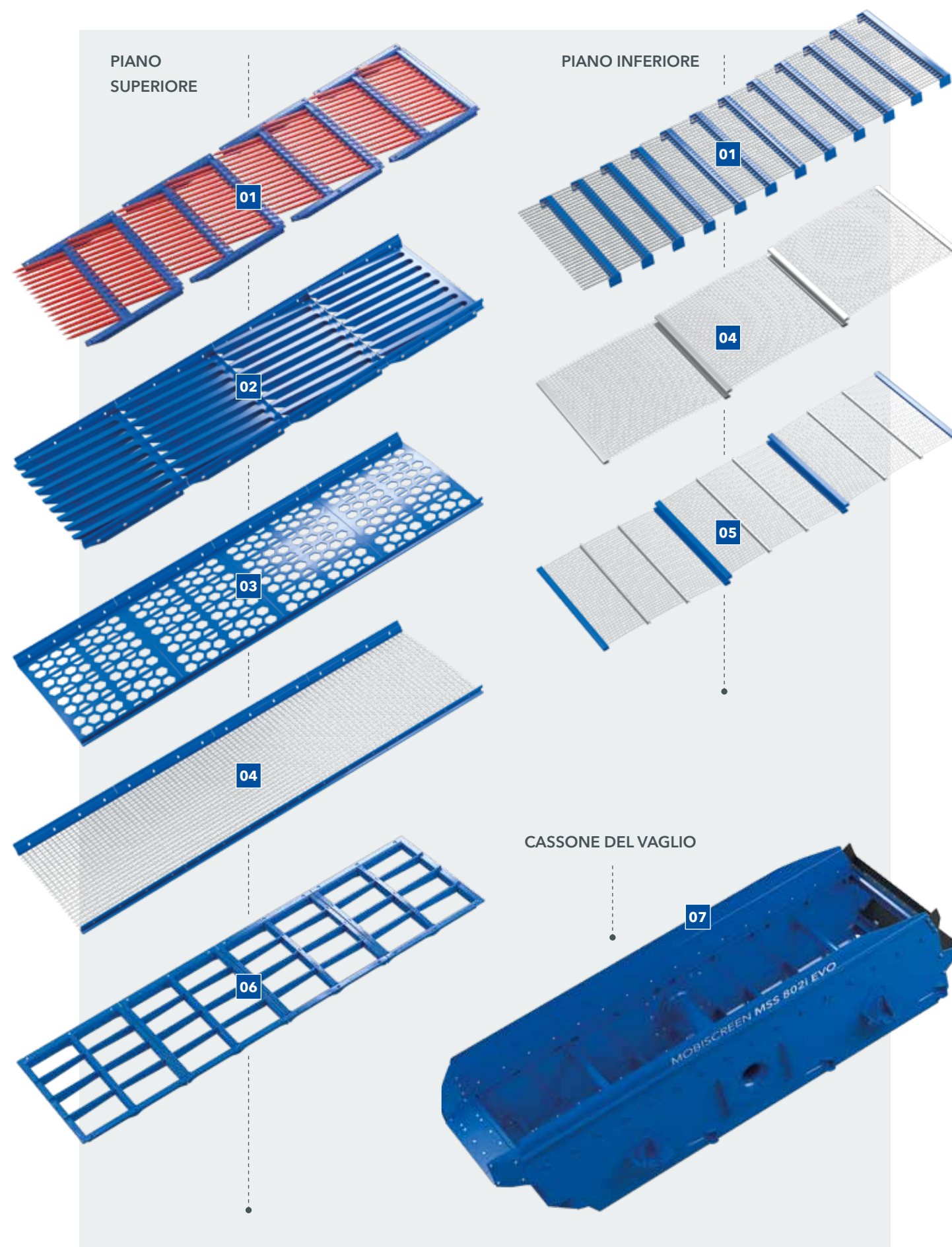
- > Disponibile in diverse varianti: G-Harfe/Piano Wire PM-GRADE, S-Harfe DM-GRADE, W-Harfe/Long Slot RM-GRADE
- > Raccomandato per materiale di difficile vagliatura, in particolare se umido e viscoso
- > DM-GRADE: con azione d'autopulitura grazie all'oscillazione propria dei fili metallici longitudinali

## 06 Telaio distanziatore

- > Serve a sostenere i rivestimenti nel caso di lamiere forate e reti metalliche

## 07 Cassone del vaglio

- > Cassone del vaglio a due piani





# DATI TECNICI IN SINTESI

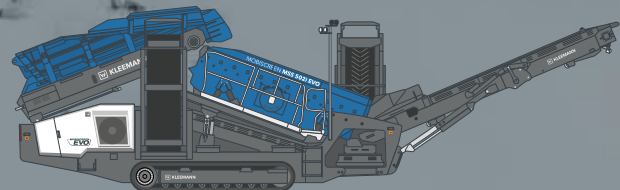
MOBISCREEN MSS 502(i) | MSS 802(i) EVO



## DATI TECNICI

### MSS 502(i) EVO

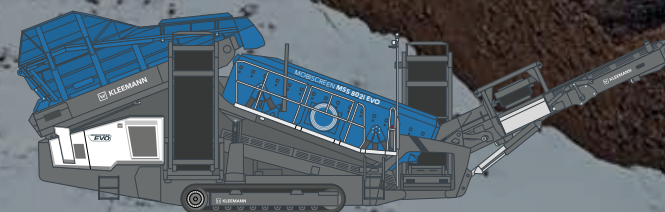
- > Dimensioni del vaglio (larg. x lung.) 1.350 x 4.000 mm
- > Capacità d'alimentazione: 350 t/h
- > Dimensioni del materiale in entrata: 640 x 400 x 240 mm
- > Peso: 26.500 - 33.500 kg



## DATI TECNICI

### MSS 802(i) EVO

- > Dimensioni del vaglio (larg. x lung.) 1.550 x 4.880 mm
- > Capacità d'alimentazione: 500 t/h
- > Dimensioni del materiale in entrata: 800 x 500 x 300 mm
- > Peso: 32.000 - 38.500 kg





**KLEEMANN GmbH**

Manfred-Wörner-Str. 160  
73037 Göppingen  
Germania

T: +49 7161 206-0  
M: [info@kleemann.info](mailto:info@kleemann.info)

 [www.kleemann.info](http://www.kleemann.info)