

Datos técnicos

MOBISCREEN MSS 802(i) EVO



Instalación de la criba con la traslación sobre cadenas

Utilización en piedra natural y en el campo del reciclaje

MOBISCREEN MSS EVO

Serie

ASPECTOS DESTACADOS

- > Instalación de cribado primaria
- > Unidad de cribado móvil de doble cubierta
- > Accionamiento diésel-hidráulico
- > Tamaño de entrada máximo 800 x 500 x 300 mm

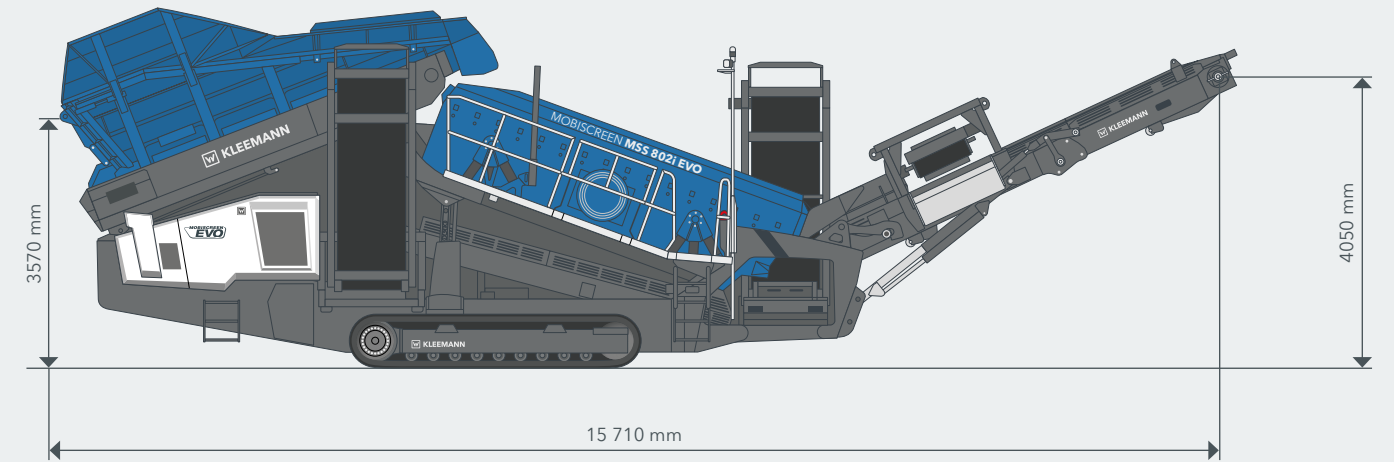


Instalación de cribado móvil de piezas bastas MOBISCREEN MSS 802(i) EVO

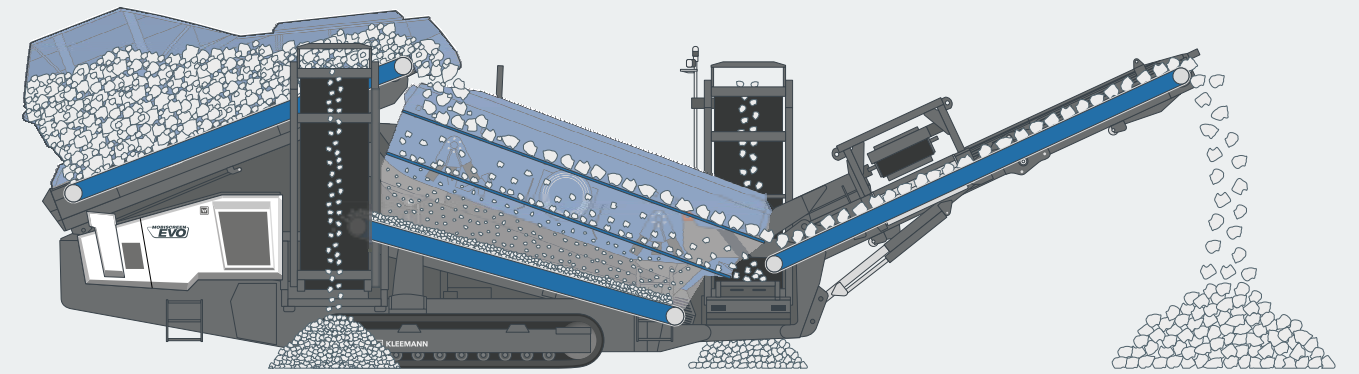
La instalación móvil de cribado MOBISCREEN MSS 802(i) EVO se utiliza como criba primaria en piedra natural y en el campo del reciclaje. La amplia oferta de superficies de la criba y el sencillo ajuste de parámetros de criba permite adaptar la instalación de la criba fácilmente a las nuevas condiciones de

utilización. El manejo de la MSS 802(i) EVO resulta cómodo mediante un moderno sistema de control. Los trabajos de mantenimiento pueden realizarse cómodamente gracias a la buena accesibilidad.

POSICIÓN DE OPERACIÓN



FLUJO DE MATERIAL



DATOS TÉCNICOS MSS 802(i) EVO	
Unidad de alimentación	
Capacidad de alimentación hasta aprox. (t/h)	500
Tamaño de entrada máx. (mm)	800 x 500 x 300
Altura de alimentación aprox. (mm)	3570 (2830 ¹⁾)
Volumen de la tolva (m ³)	9,1
Cinta de descarga de la tolva	
Anchura x longitud (mm)	1400 x 4500
Tipo (opcional)	velocidad variable
Cribado	
Tipo	Criba de cubierta doble
Anchura x longitud del piso superior (mm)	1550 x 4880
Anchura x longitud del piso inferior (mm)	1550 x 4500
Cinta de finos	
Anchura x longitud (mm)	1200 x 4380
Cinta de descarga de grano fino	
Anchura x longitud (mm)	900 x 7760
Altura de descarga aprox. (mm)	2960 - 3980 (4400 ²⁾)
Fracción intermedia de la cinta de descarga	
Anchura x longitud (mm)	900 x 7760
Altura de descarga aprox. (mm)	2310 - 3630 (4060 ²⁾)
Fracción superior de la cinta de descarga	
Anchura x longitud (mm)	1400 x 6065
Altura de descarga aprox. (mm)	2650 - 4050 (4675 ²⁾)
Unidad de potencia	
Concepto de accionamiento	diésel-hidráulico
Fabricante del grupo de componentes	John Deere
Rendimiento de la unidad de potencia (kW)	94 - 98
Medidas en la posición de transporte	
Altura aprox. (mm)	3400
Longitud aprox. (prolongada) (mm)	15 840 (16 780)
Anchura aprox. (mm)	3000
Peso de transporte de la instalación inicial, equipamiento máx. aprox. (kg)	32 000 - 38 500

¹⁾ Altura al plegar la pared trasera de la tolva

²⁾ Altura de descarga máx. con cinta de descarga larga (opcional)

Gracias a su mecanismo de traslación inferior controlado de forma proporcional, la instalación de cribado primario puede moverse con rapidez y precisión, ya sea desde el semirremolque de la cama baja hasta el lugar de trabajo o dentro de la obra. El plegado de las cintas laterales de descarga se realiza sin montaje ni desmontaje de los componentes, lo que garantiza una reducción de los

tiempos de preparación. La pared trasera de la tolva, que se puede plegar en tres alturas, ofrece más versatilidad, lo que permite cargar instalaciones de machaqueo con alturas de descarga bajas. Además, la instalación se puede convertir de forma rápida y sencilla de 3 a 2 vías. Con la MSS 802(i) EVO, se pueden producir y descargar tres o dos granulometrías finales.

EQUIPAMIENTO ESTÁNDAR

- > Unidad de cribado de doble cubierta
- > Unidad de tolva 9,1 m³
- > Cinta de alimentación de correa lisa
- > Cintas laterales de descarga, anchura de la cinta de 900 mm, altura de descarga máx. 3630 mm/3980 mm
- > Cinta de descarga principal, anchura de la cinta de 1400 mm, altura de descarga máx. 4050 mm
- > Posibilidad de modificación sencilla de 3 a 2 granulometrías finales (en función de la configuración se requerirán contrapesos)
- > Dispositivo de control de la máquina extraíble y con cable a través del cual se pueden controlar todas las funciones de desplazamiento y movimiento, configurar los ajustes y leer tanto los datos de la máquina como la asistencia para la resolución de problemas
- > Sistema telemático WITOS FleetView para gestionar de manera eficiente las flotas y el mantenimiento
- > Sistema de pulverización de agua preinstalado para reducción del polvo
- > Concepto de iluminación normalizado para iluminar plataformas de trabajo, puestos de mando y trenes de oruga en modo de desplazamiento

OPCIONES

- > Elementos auxiliares de llenado de la tolva plegables individualmente para la alimentación trasera y lateral: anchura de la abertura de alimentación 3960 mm, abatibles y bloqueables mediante control remoto con cable
- > Revestimiento antidesgaste de acero resistente al desgaste (KRS) o goma
- > Cinta de placas para la alimentación de material especialmente grueso

OPCIONES

- > Cintas laterales de descarga en diferentes versiones: con tambor magnético y tolva de descarga, telescópicas (altura de descarga de 4060 mm/4400 mm), configuración de espejo
- > Ralentizador del material o cortina de cadenas, reduce la velocidad del material de carga
- > Cuerdas de desgarre en las cintas transportadoras para una parada segura en caso de emergencia
- > Separador magnético permanente sobre la cinta de descarga principal
- > Bomba de abastecimiento de diésel: sistema de tubos flexibles incl. bomba
- > Fuente de alimentación externa, para un funcionamiento de red rentable, posibilidad de cambio entre dos fuentes de energía: accionamiento propio (motor diésel) o alimentación por corriente externa
- > Control remoto por radio: cadenas de traslación, cinta de descarga de la tolva ON/OFF, ajuste de velocidad, parada de emergencia
- > Acoplamiento de líneas para el enganche con otras instalaciones de KLEEMANN
- > Amplia selección de superficies de la criba para todas las cubiertas, posibilidad de configuración individual para los distintos elementos de la criba
- > Rodillos de impacto para el uso con material viscoso
- > Cinta de descarga principal ampliada, altura máx. de descarga de 4675 mm
- > Bomba de agua eléctrica para el suministro autosuficiente del sistema de pulverización
- > Iluminación prémium para una mayor iluminación del flujo de materiales (puntos de transferencia y vaciaderos)



Para un funcionamiento rentable de la máquina es necesario escoger las piezas de desgaste adecuadas. Las piezas originales de KLEEMANN están diseñadas a la perfección para satisfacer las necesidades del usuario y de la máquina. Gracias a nuestros conocimientos de aplicación y a un asesoramiento competente, ayudamos a nuestros clientes a encontrar la pieza de desgaste óptima para su aplicación individual. Más información: parts.wirtgen-group.com

KLEEMANN GmbH

Manfred-Wörner-Str. 160
73037 Göppingen
Alemania

T: +49 7161 206-0
F: +49 7161 206-100
M: info@kleemann.info

> www.kleemann.info

